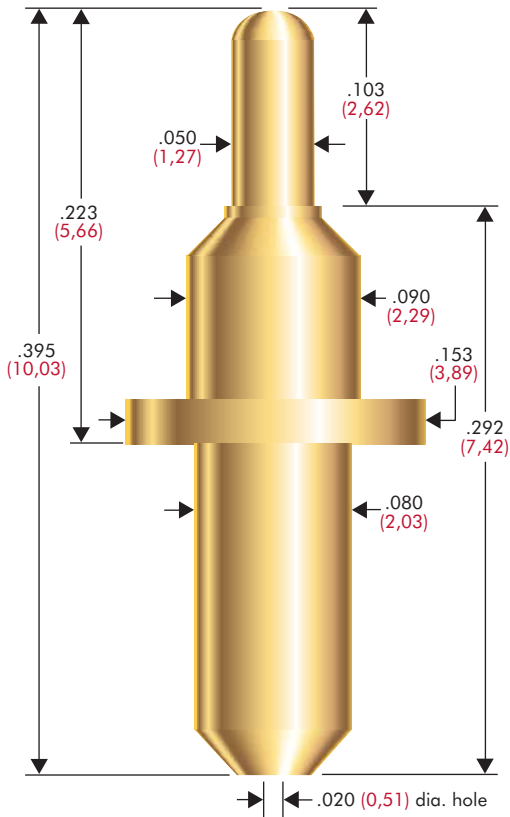
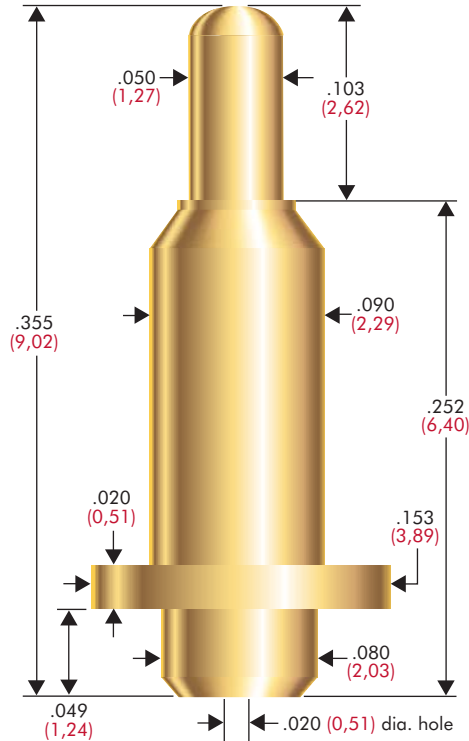


100410 BATTERY CONTACT



100891 BATTERY CONTACT



PROBE SPECIFICATIONS

Minimum Centers: .175 (4,45)
Current Rating: 10 amps continuous
 (Individual probe in free air @ ambient temperature)
Spring Force: 6.2 oz. @ .060 (1,52) travel
Contact Resistance: <10 mΩ
Maximum Travel: .090 (2,29)
Working Travel: .060 (1,52)

MATERIALS

Barrel: Nickel/silver, gold plated
Spring: Stainless steel, gold plated
Plunger: Full-hard beryllium copper, gold plated
Bias Ball: Stainless steel, gold plated
Special Features: Mounting flange, bias ball

HOW TO ORDER

100410-005

PROBE SPECIFICATIONS

Minimum Centers: .175 (4,45)
Current Rating: 10 amps continuous
 (Individual probe in free air @ ambient temperature)
Spring Force: 9.0 oz. @ .067 (1,70) travel
Contact Resistance: <15 mΩ
Maximum Travel: .100 (2,54)
Working Travel: .067 (1,70)

MATERIALS

Barrel: Nickel/silver, gold plated
Spring: Stainless steel, gold plated
Plunger: Full-hard beryllium copper, gold plated
Special Feature: Mounting flange

HOW TO ORDER

100891-002

Данный компонент на территории Российской Федерации

Вы можете приобрести в компании MosChip.

Для оперативного оформления запроса Вам необходимо перейти по данной ссылке:

<http://moschip.ru/get-element>

Вы можете разместить у нас заказ для любого Вашего проекта, будь то серийное производство или разработка единичного прибора.

В нашем ассортименте представлены ведущие мировые производители активных и пассивных электронных компонентов.

Нашей специализацией является поставка электронной компонентной базы двойного назначения, продукции таких производителей как XILINX, Intel (ex.ALTERA), Vicor, Microchip, Texas Instruments, Analog Devices, Mini-Circuits, Amphenol, Glenair.

Сотрудничество с глобальными дистрибьюторами электронных компонентов, предоставляет возможность заказывать и получать с международных складов практически любой перечень компонентов в оптимальные для Вас сроки.

На всех этапах разработки и производства наши партнеры могут получить квалифицированную поддержку опытных инженеров.

Система менеджмента качества компании отвечает требованиям в соответствии с ГОСТ Р ИСО 9001, ГОСТ РВ 0015-002 и ЭС РД 009

Офис по работе с юридическими лицами:

105318, г.Москва, ул.Щербаковская д.3, офис 1107, 1118, ДЦ «Щербаковский»

Телефон: +7 495 668-12-70 (многоканальный)

Факс: +7 495 668-12-70 (доб.304)

E-mail: info@moschip.ru

Skype отдела продаж:

moschip.ru

moschip.ru_4

moschip.ru_6

moschip.ru_9