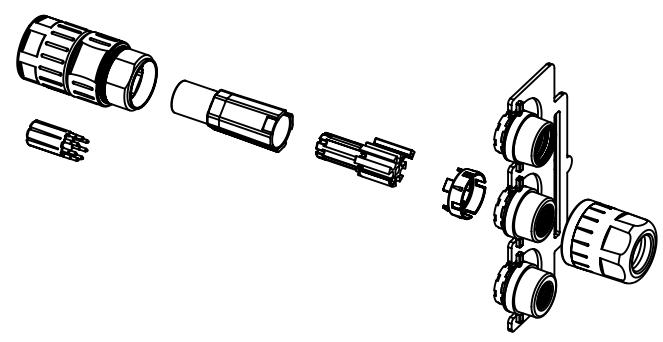


order contacts separately



5,7-8,8mm		AWG 26-22		21 01 100 9022	
cable Ø		wire gauge		part number	
All Dimensions in mm Original Size DIN A4	Scale	Free size tol.		Ref.	
	1:1			Sub. TB 21038212805 / 500000088640 / 2015-05-22	
All rights reserved Department EC PD - DE	Created by	Inspected by	Standardisation	Date	State
	HASSE	GENAU	HOFFMANN	2015-12-09	Final Release
Title				Doc-Key / ECM-Nr.	
M12 crimp Slim Design 8-pole A-coded female				100580366/UGD/000/B 500000098214	
HARTING Electronics GmbH D-32339 Espelkamp		Type	Number	Rev.	Page
		TB	21038212805	B	1/1

Данный компонент на территории Российской Федерации

Вы можете приобрести в компании MosChip.

Для оперативного оформления запроса Вам необходимо перейти по данной ссылке:

<http://moschip.ru/get-element>

Вы можете разместить у нас заказ для любого Вашего проекта, будь то серийное производство или разработка единичного прибора.

В нашем ассортименте представлены ведущие мировые производители активных и пассивных электронных компонентов.

Нашей специализацией является поставка электронной компонентной базы двойного назначения, продукции таких производителей как XILINX, Intel (ex.ALTERA), Vicor, Microchip, Texas Instruments, Analog Devices, Mini-Circuits, Amphenol, Glenair.

Сотрудничество с глобальными дистрибьюторами электронных компонентов, предоставляет возможность заказывать и получать с международных складов практически любой перечень компонентов в оптимальные для Вас сроки.

На всех этапах разработки и производства наши партнеры могут получить квалифицированную поддержку опытных инженеров.

Система менеджмента качества компании отвечает требованиям в соответствии с ГОСТ Р ИСО 9001, ГОСТ РВ 0015-002 и ЭС РД 009

Офис по работе с юридическими лицами:

105318, г.Москва, ул.Щербаковская д.3, офис 1107, 1118, ДЦ «Щербаковский»

Телефон: +7 495 668-12-70 (многоканальный)

Факс: +7 495 668-12-70 (доб.304)

E-mail: info@moschip.ru

Skype отдела продаж:

moschip.ru

moschip.ru_4

moschip.ru_6

moschip.ru_9