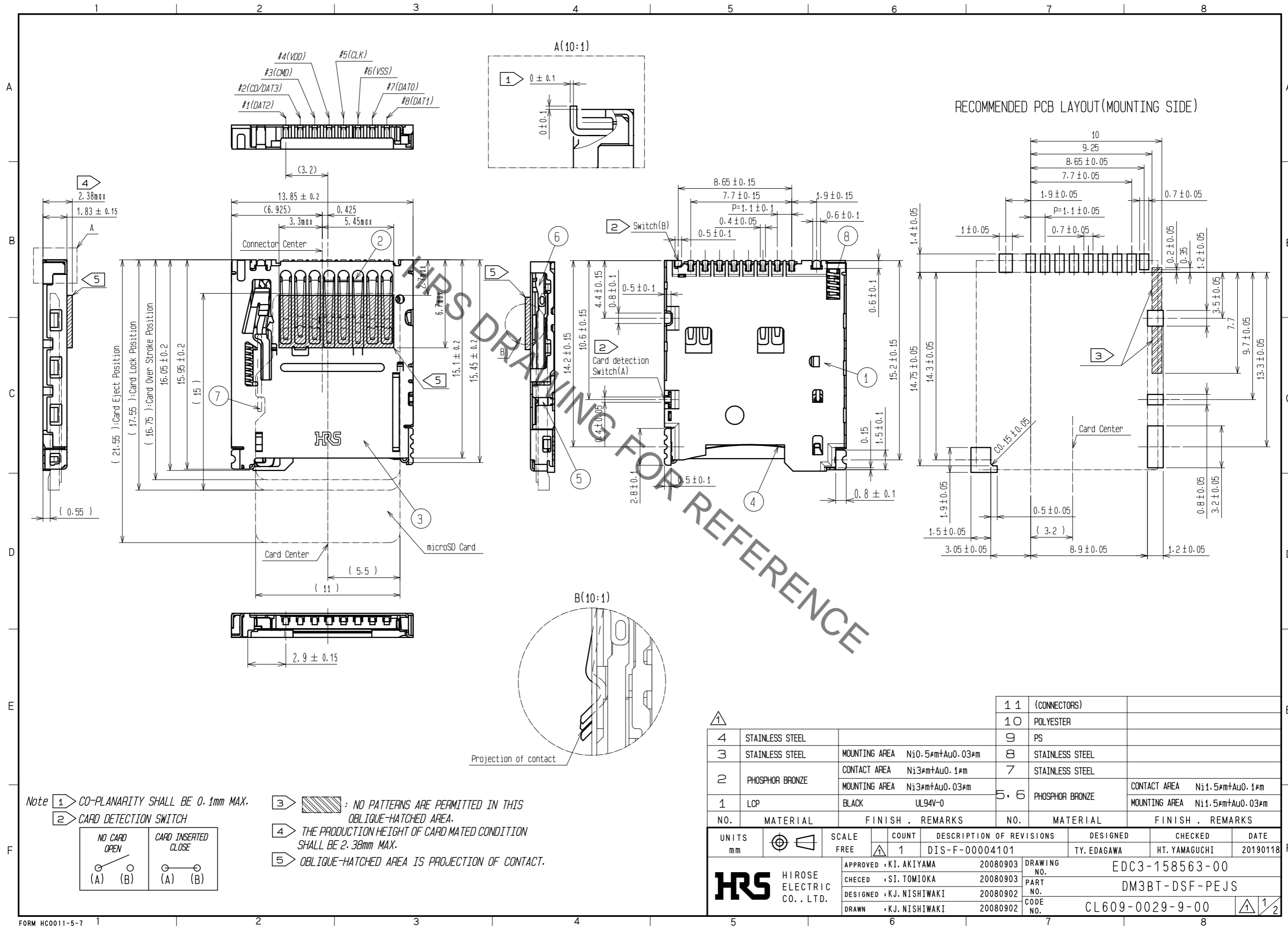
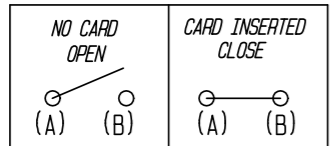


Jul.1.2019 Copyright 2019 HIROSE ELECTRIC CO., LTD. All Rights Reserved.
 In case of consideration for using Automotive equipment / device which demand high reliability, kindly contact our sales window correspondents.



Note ① CO-PLANARITY SHALL BE 0.1mm MAX.

② CARD DETECTION SWITCH



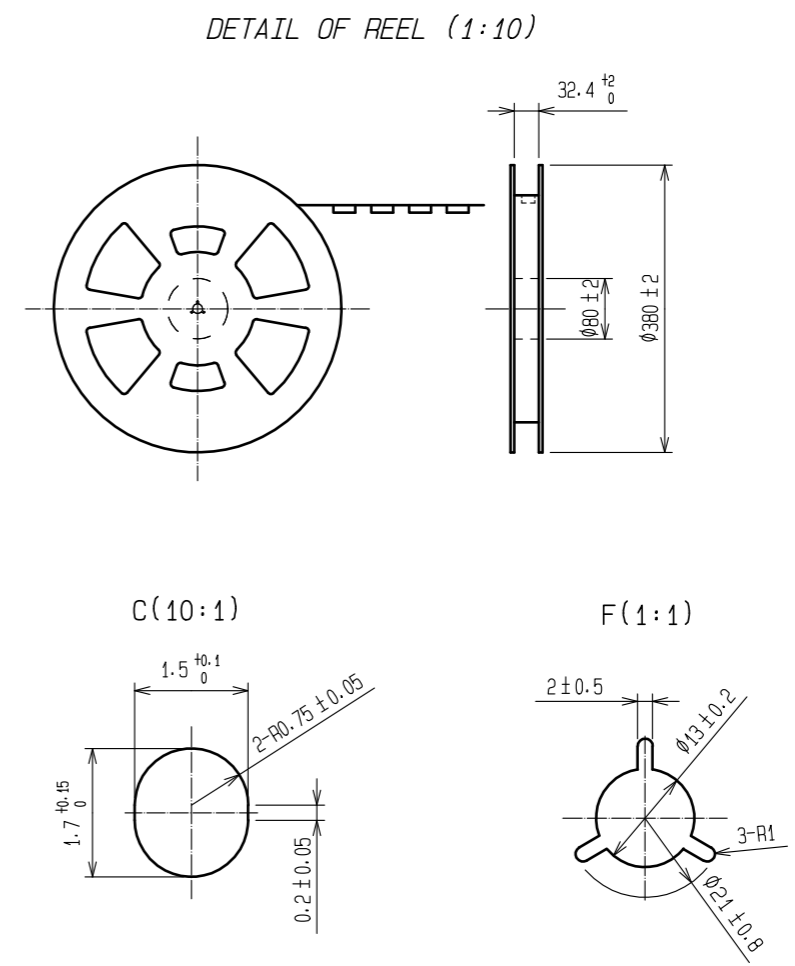
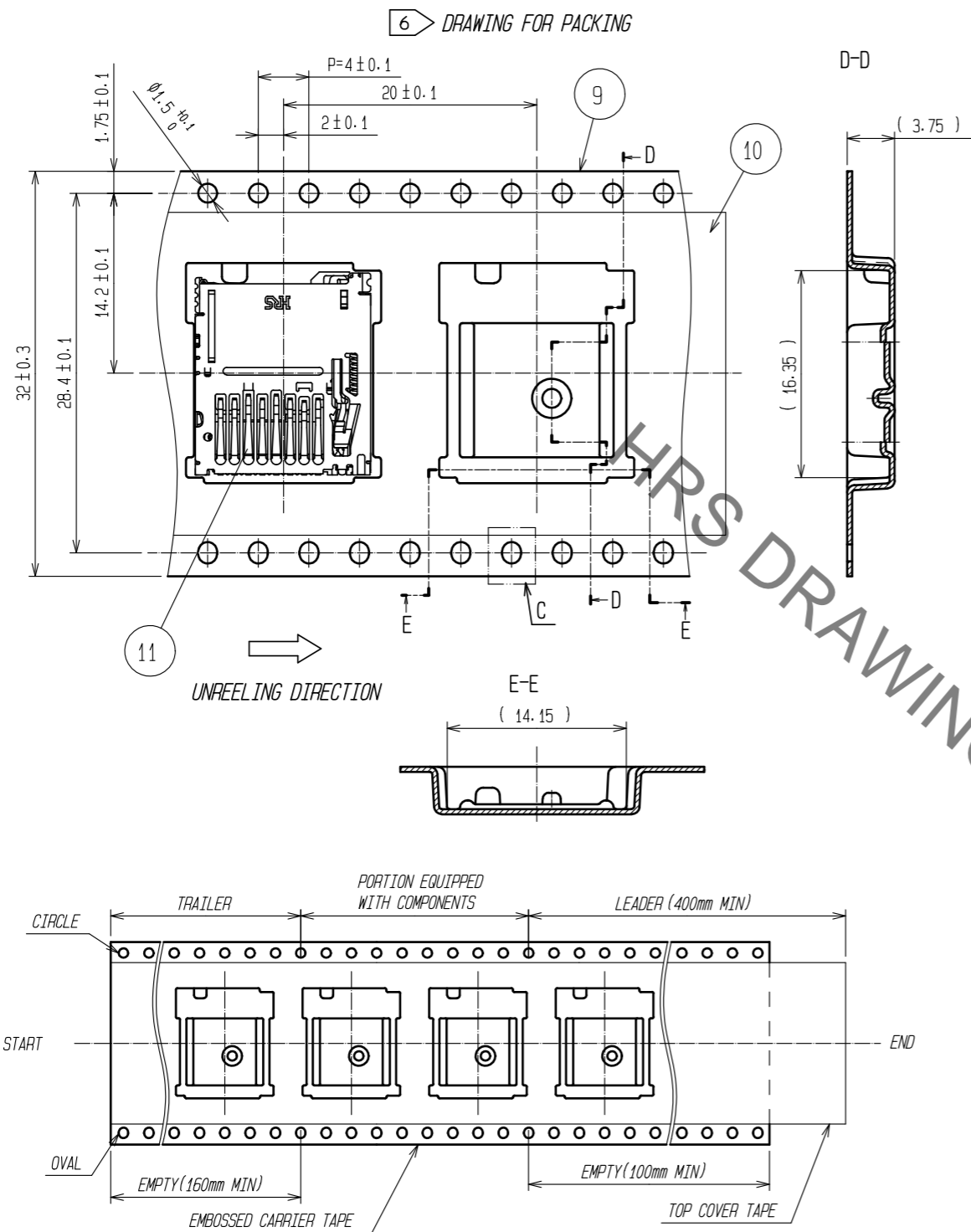
- ③ : NO PATTERNS ARE PERMITTED IN THIS OBLIQUE-HATCHED AREA.
- ④ THE PRODUCTION HEIGHT OF CARD MATED CONDITION SHALL BE 2.38mm MAX.
- ⑤ OBLIQUE-HATCHED AREA IS PROJECTION OF CONTACT.

NO.	MATERIAL	FINISH	REMARKS	NO.	MATERIAL	FINISH	REMARKS
1	1		(CONNECTORS)	5	6		
10			POLYESTER				
4	STAINLESS STEEL			9	PS		
3	STAINLESS STEEL		MOUNTING AREA Ni0.5μm+Au0.03μm	8	STAINLESS STEEL		
2	PHOSPHOR BRONZE		CONTACT AREA Ni3μm+Au0.1μm	7	STAINLESS STEEL		
1	LCP	BLACK	UL94V-0				
							CONTACT AREA Ni1.5μm+Au0.1μm
							MOUNTING AREA Ni1.5μm+Au0.03μm

UNITS	SCALE	COUNT	DESCRIPTION OF REVISIONS	DESIGNED	CHECKED	DATE
mm	FREE	1	DIS-F-00004101	TY. EDAGAWA	HT. YAMAGUCHI	20190118

APPROVED	CHECKED	DESIGNED	DRAWN	DRAWING NO.	PART NO.	CODE NO.
KI. AKIYAMA	SI. TOMIOKA	KJ. NISHIWAKI	KJ. NISHIWAKI	EDC3-158563-00	DM3BT-DSF-PEJS	CL609-0029-9-00
20080903	20080903	20080902	20080902			

Jul.1.2019 Copyright 2019 HIROSE ELECTRIC CO., LTD. All Rights Reserved.
 In case of consideration for using Automotive equipment / device which demand high reliability, kindly contact our sales window correspondents.



MANUFACTURING DATE

YEAR	MONTH	DATE	YEAR	MONTH	DATE	YEAR	MONTH	DATE
2010	0	Jan. A	1	1	11	B	21	M
2011	1	Feb. B	2	2	12	C	22	N
2012	2	Mar. C	3	3	13	D	23	P
2013	3	Apr. D	4	4	14	E	24	Q
2014	4	May. E	5	5	15	F	25	R
2015	5	Jun. F	6	6	16	G	26	S
2016	6	Jul. G	7	7	17	H	27	T
2017	7	Aug. H	8	8	18	J	28	U
2018	8	Sep. I	9	9	19	K	29	V
2019	9	Oct. J	10	A	20	L	30	W
		Nov. K					31	X
		Dec. L						

6 PACKING TYPE: TAPE AND REEL. 1200PCS PER REEL.

7 PLEASE REFER TO TECHNICAL SPECIFICATION : ETAD-F044B
 DM3BT SERIES PRODUCT INFORMATION AND HANDLING INSTRUCTIONS
 FOR THE HANDLING OF THE PRODUCT.

8 Lot.No. SHALL BE INDICATED AS SHOWN.
 e. g. 9 A H 1

PRODUCTION LINE: LINE No. 1
 DATE: 17th
 MONTH: Jan.
 YEAR: 2019

HRS	DRAWING NO.	EDC3-158563-00
	PART NO.	DM3BT-DSF-PEJS
	CODE NO.	CL609-0029-9-00
		2/2

Данный компонент на территории Российской Федерации

Вы можете приобрести в компании MosChip.

Для оперативного оформления запроса Вам необходимо перейти по данной ссылке:

<http://moschip.ru/get-element>

Вы можете разместить у нас заказ для любого Вашего проекта, будь то серийное производство или разработка единичного прибора.

В нашем ассортименте представлены ведущие мировые производители активных и пассивных электронных компонентов.

Нашей специализацией является поставка электронной компонентной базы двойного назначения, продукции таких производителей как XILINX, Intel (ex.ALTERA), Vicor, Microchip, Texas Instruments, Analog Devices, Mini-Circuits, Amphenol, Glenair.

Сотрудничество с глобальными дистрибьюторами электронных компонентов, предоставляет возможность заказывать и получать с международных складов практически любой перечень компонентов в оптимальные для Вас сроки.

На всех этапах разработки и производства наши партнеры могут получить квалифицированную поддержку опытных инженеров.

Система менеджмента качества компании отвечает требованиям в соответствии с ГОСТ Р ИСО 9001, ГОСТ РВ 0015-002 и ЭС РД 009

Офис по работе с юридическими лицами:

105318, г.Москва, ул.Щербаковская д.3, офис 1107, 1118, ДЦ «Щербаковский»

Телефон: +7 495 668-12-70 (многоканальный)

Факс: +7 495 668-12-70 (доб.304)

E-mail: info@moschip.ru

Skype отдела продаж:

moschip.ru

moschip.ru_4

moschip.ru_6

moschip.ru_9