



**Spezifikation für weichmagnetische Kerne**  
*Specification for Soft Magnetic Cores*

**S-No.:**  
 T60006-E4016-  
**W536-04-**

PK:

Kunde/*Customer:*

Datum: 47/01

Seite: 1 von 2

**Ausführung / Core design:**

Ringbandkern / *Toroidal core:*

**Maßbild / Drawing:**

ohne Maßstab / *without scale*

Maße in mm / *Dimensions in mm*

**Nennmaße / Nominal Dimensions:**

16x10x6 mm

**Legierung / Core Material:**

VITROVAC 6025 Z

**Fixierung / Type of Finish:**

Fix 022/D

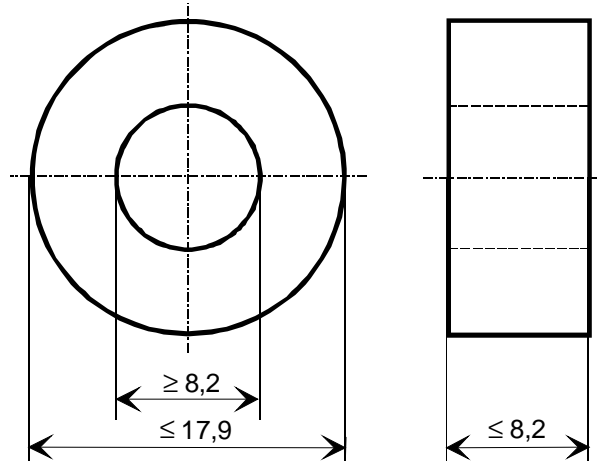
(Kunststofftrog mit Siliconkautschuk /  
*Plastic case with silicon rubber*)

**Bezugswerte / Rated Dimensions:**

$$A_{Fe} = 0,144 \text{ cm}^2$$

$$l_{Fe} = 4,08 \text{ cm}$$

$$m_{Fe} = 4,53 \text{ g}$$



Rev.

**Kerneigenschaften bei Raumtemperatur / Core properties at room temperature**

Magn. Flußhub / *Magnetic flux*:  $14,7 \mu Vs \leq \Phi_{SS} \leq 18,7 \mu Vs$

-04-

**Endprüfung / Final Inspection:** (100% Prüfung, AQL...: IEC 410 / DIN ISO 2859)

**1. Magnetische Prüfung (AQL 0,65) / Magnetical Test (AQL 0,65)**

Prüfung nach Magnetqualität XCZ 500

*Measurement according to Magnetic Specification XCZ 500*

Die Prüfung erfolgt bei Raumtemperatur / *Measurement at room temperature*

**1.1 Verlustprüfung / Measurement of core losses**

Einstellwerte / *Setting values:*

$$B = 0,4 \text{ T} \quad (\text{entspr. / corresp. } U_2 = 1,28 \text{ V/Wdg.})$$

$$f = 50 \text{ kHz}$$

Prüfwert / *Specified value*

$$p_{Fe} \leq 65 \text{ W/kg} \quad (\text{entspr. / corresp. } P_{Fe} \leq 294 \text{ mW})$$

Herausgeber	Bearbeiter	KB-PM K	KB-E K		Datum	freigegeben
KB-FK FT	Till	Glasneck	Petzold		22.11.01	Wolf



**Spezifikation für weichmagnetische Kerne**  
*Specification for Soft Magnetic Cores*

**S-No.:**  
T60006-E4016-  
**W536-04-**

PK:

Kunde/*Customer:*

Datum: 47/01

Seite: 2 von 2

Rev.

1.2 Messung des Remanenzhubes von der Remanenz in die Sättigung mit unipolaren Rechteckspannungsimpulsen bei Vorgabe der Feldstärkeamplitude. /  
*Measurement of flux density swing from residual flux density into saturation with unipolar rectangular voltage pulses, constant field strength amplitude.*

Einstellwerte / *Setting values:*

$t_d = 20 \mu\text{s}$   
 $f_p = 1 \text{ kHz}$   
 $H = 2 \text{ A/cm}$  (entspr. / *corresp.*  $I \times N = 8,2 \text{ A.}$ )

Prüfwert / *Specified value*

$\Delta B_{RS} \leq 50 \text{ mT}$  (entspr. / *corresp.*  $\Delta\Phi_{RS} \leq 0,72 \mu\text{Vs}$ )

Hinweis, Bau-Nr. / *Remark, Part-No.:* 96723574

## Данный компонент на территории Российской Федерации

### Вы можете приобрести в компании MosChip.

Для оперативного оформления запроса Вам необходимо перейти по данной ссылке:

<http://moschip.ru/get-element>

Вы можете разместить у нас заказ для любого Вашего проекта, будь то серийное производство или разработка единичного прибора.

В нашем ассортименте представлены ведущие мировые производители активных и пассивных электронных компонентов.

Нашей специализацией является поставка электронной компонентной базы двойного назначения, продукции таких производителей как XILINX, Intel (ex.ALTERA), Vicor, Microchip, Texas Instruments, Analog Devices, Mini-Circuits, Amphenol, Glenair.

Сотрудничество с глобальными дистрибьюторами электронных компонентов, предоставляет возможность заказывать и получать с международных складов практически любой перечень компонентов в оптимальные для Вас сроки.

На всех этапах разработки и производства наши партнеры могут получить квалифицированную поддержку опытных инженеров.

Система менеджмента качества компании отвечает требованиям в соответствии с ГОСТ Р ИСО 9001, ГОСТ РВ 0015-002 и ЭС РД 009

### Офис по работе с юридическими лицами:

105318, г.Москва, ул.Щербаковская д.3, офис 1107, 1118, ДЦ «Щербаковский»

Телефон: +7 495 668-12-70 (многоканальный)

Факс: +7 495 668-12-70 (доб.304)

E-mail: [info@moschip.ru](mailto:info@moschip.ru)

Skype отдела продаж:

moschip.ru

moschip.ru\_4

moschip.ru\_6

moschip.ru\_9