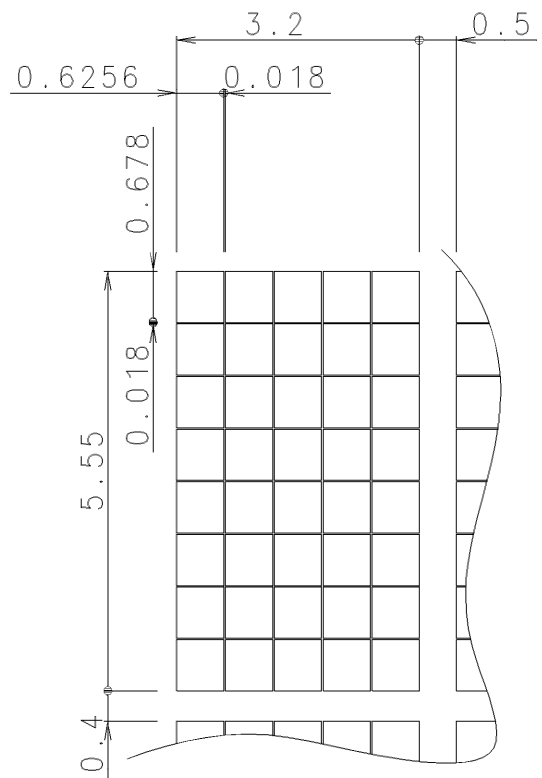
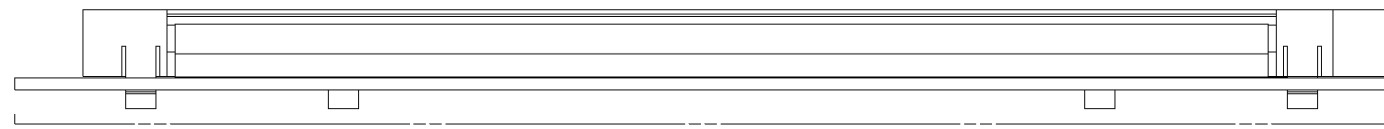
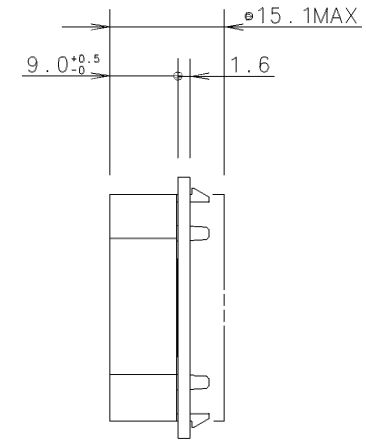
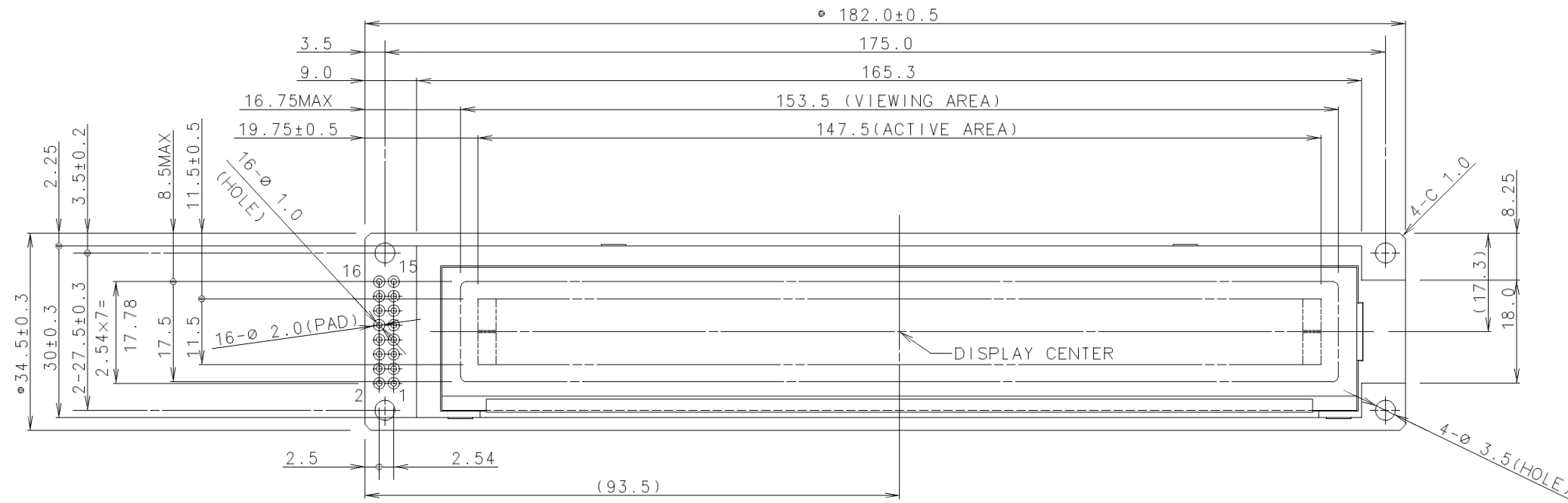
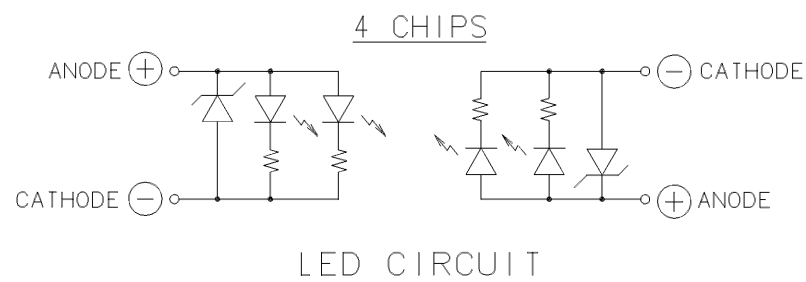


| ISSUE | REVISIONS | DRAWN | APPROVED | DATE |
|-------|-----------|-------|----------|------|
| △ | | | | |



DOT DETAIL S=10:1



LED CIRCUIT

| PIN ASSIGNMENT | |
|----------------|--------|
| PIN No. | SYMBOL |
| 1 | VSS |
| 2 | VCC |
| 3 | VEE |
| 4 | RS |
| 5 | R/W |
| 6 | E |
| 7 | DB0 |
| 8 | DB1 |
| 9 | DB2 |
| 10 | DB3 |
| 11 | DB4 |
| 12 | DB5 |
| 13 | DB6 |
| 14 | DB7 |
| 15 | LED +A |
| 16 | LED -K |

NOTES

- DO NOT USE MATERIALS WHICH ARE PROHIBITED BY ROHS.
- THE DIMENSIONS WITH THE MARK (●) ARE CONTROLLED AS A PARTICULAR CHARACTERISTIC.

| MEASURE | TOLERANCE | | | THIRD ANGLE PROJECTION | DATE Feb.25'05 | OPTREX CORPORATION |
|-----------|-----------|------|------|------------------------|-------------------------|------------------------------|
| | A | B | C | | | |
| L≤16 | ±0.1 | ±0.3 | ±1 | UNIT | APPROVED M.MOTOHASHI | TITLE DIMENSIONAL OUTLINE |
| 16<L≤63 | ±0.2 | ±0.5 | ±1.5 | mm | CHECKED M.MINAMI | CODE C-51850AD base |
| 63<L≤250 | ±0.3 | ±0.8 | ±2 | SCALE | DRAWN ERASA | DWG NO. UE-312357 |
| 250<L≤500 | ±0.5 | ±1.2 | ±3 | 1:1 | | |
| 500<L | ±0.8 | ±2 | ±4 | | | |
| ANGLE | ±1° | ±5° | ±10° | | | |

Данный компонент на территории Российской Федерации

Вы можете приобрести в компании MosChip.

Для оперативного оформления запроса Вам необходимо перейти по данной ссылке:

<http://moschip.ru/get-element>

Вы можете разместить у нас заказ для любого Вашего проекта, будь то серийное производство или разработка единичного прибора.

В нашем ассортименте представлены ведущие мировые производители активных и пассивных электронных компонентов.

Нашей специализацией является поставка электронной компонентной базы двойного назначения, продукции таких производителей как XILINX, Intel (ex.ALTERA), Vicor, Microchip, Texas Instruments, Analog Devices, Mini-Circuits, Amphenol, Glenair.

Сотрудничество с глобальными дистрибьюторами электронных компонентов, предоставляет возможность заказывать и получать с международных складов практически любой перечень компонентов в оптимальные для Вас сроки.

На всех этапах разработки и производства наши партнеры могут получить квалифицированную поддержку опытных инженеров.

Система менеджмента качества компании отвечает требованиям в соответствии с ГОСТ Р ИСО 9001, ГОСТ РВ 0015-002 и ЭС РД 009

Офис по работе с юридическими лицами:

105318, г.Москва, ул.Щербаковская д.3, офис 1107, 1118, ДЦ «Щербаковский»

Телефон: +7 495 668-12-70 (многоканальный)

Факс: +7 495 668-12-70 (доб.304)

E-mail: info@moschip.ru

Skype отдела продаж:

moschip.ru

moschip.ru_4

moschip.ru_6

moschip.ru_9