

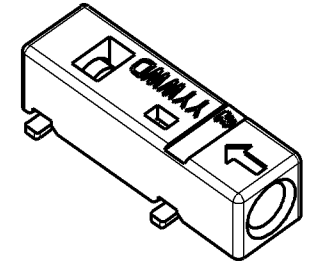
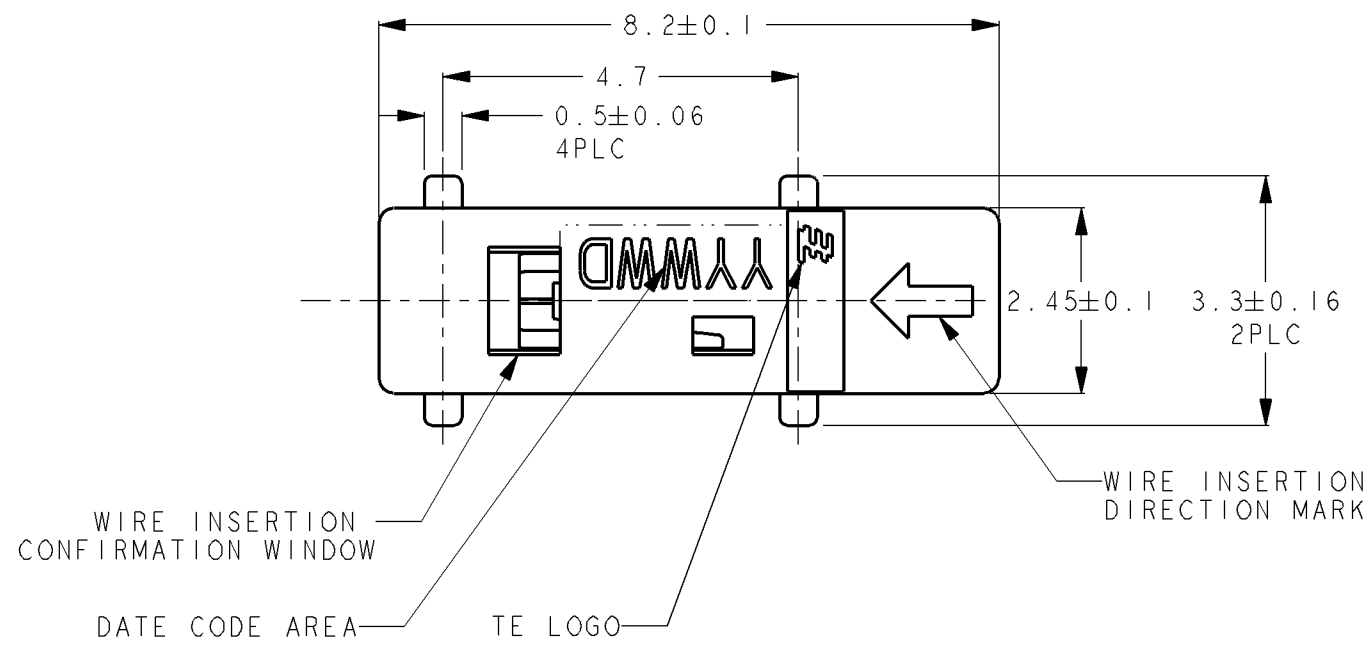
THIS DRAWING IS UNPUBLISHED.

RELEASED FOR PUBLICATION

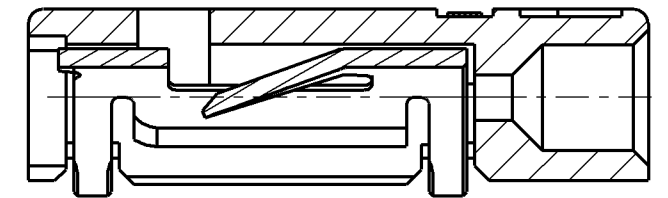
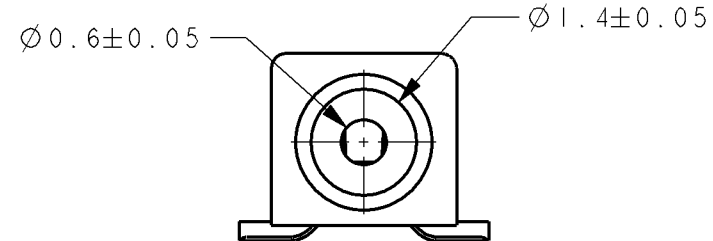
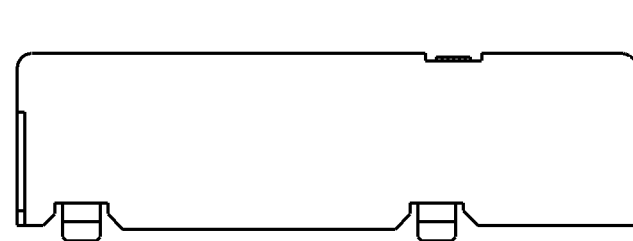
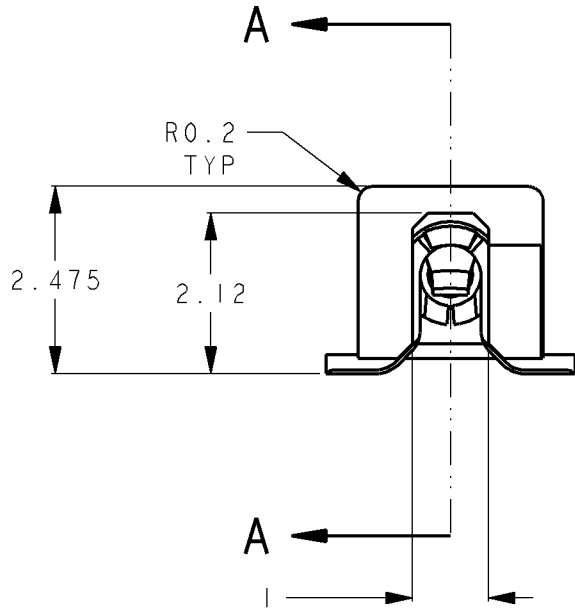
20

© COPYRIGHT 20 BY TYCO ELECTRONICS CORPORATION. ALL INTERNATIONAL RIGHTS RESERVED.

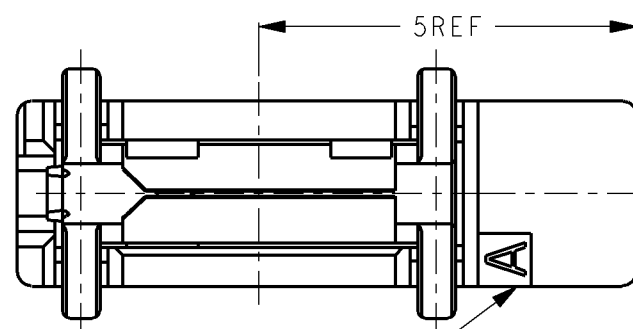
LOC	DIST	REVISIONS			
P	LTR	DESCRIPTION	DATE	DWN	APVD
J	-	A	RELEASED	14SEP2010	T.N E.T
		B	REVISED	04NOV2010	T.N E.T



SCALE 5:1



A - A



CAVITY MARK

- ① 1. APPLICABLE WIRES: AWG24 SOLID Sn COATING
AWG26 SOLID Sn COATING
- 2. ABOUT HSG VISUAL STANDARD : TO CONFORM TYCO ELECTRONICS JAPAN G.K. INTERNAL RULE.
- 3. MATERIAL
-HOUSING : LCP UL94V-0,
COLOR : NATURAL
-CONTACT : COPPER ALLOY, Sn COATING
- 4. COPLANARITY : 0.1mmMAX(INITIAL).

② 5 REFERENTIAL VACUUM AREA

<small>THIS DRAWING IS A CONTROLLED DOCUMENT FOR TYCO ELECTRONICS CORPORATION IT IS SUBJECT TO CHANGE AND THE CONTROLLING ENGINEERING ORGANIZATION SHOULD BE CONTACTED FOR THE LATEST REVISION.</small>		DWN T. NAGASAKI 16 JUL 2010 CHK F. TAKEMASA 16 JUL 2010 APVD F. TAKEMASA 16 JUL 2010		Tyco Electronics Corporation Kawasaki, Japan	
DIMENSIONS: mm		TOLERANCES UNLESS OTHERWISE SPECIFIED: ±0.2		NAME NOT THE LATEST REVISION	
		0-PLC ± 1-PLC ± 2-PLC ± 3-PLC ± 4-PLC ± ANGLES ±3°		DRAWING NO 108-78810 114-5482	
MATERIAL -		FINISH -		SIZE CAGE CODE DRAWING NO A 300779 C-2134611	
CUSTOMER DRAWING				RESTRICTED TO SCALE 10:1 SHEET 1 OF 3 REV B	

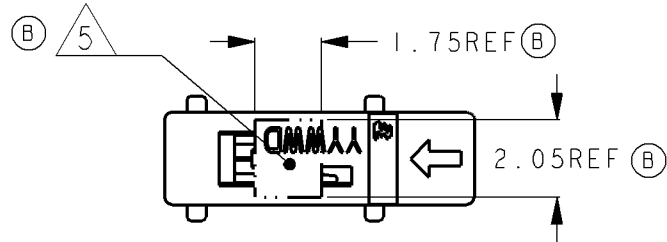
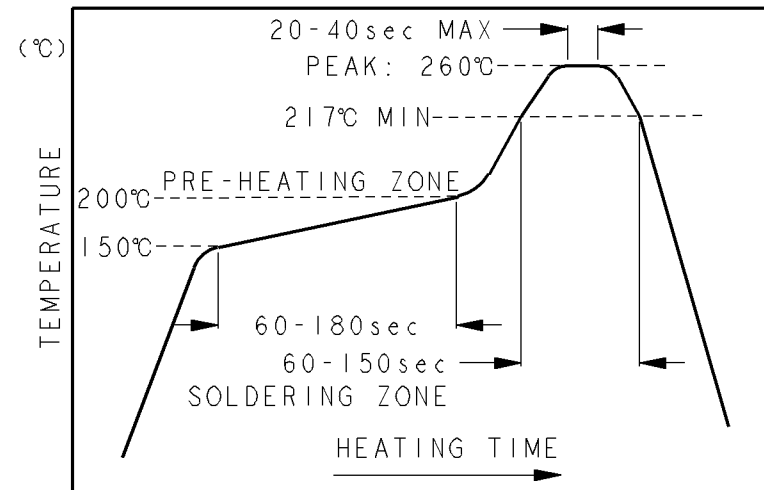
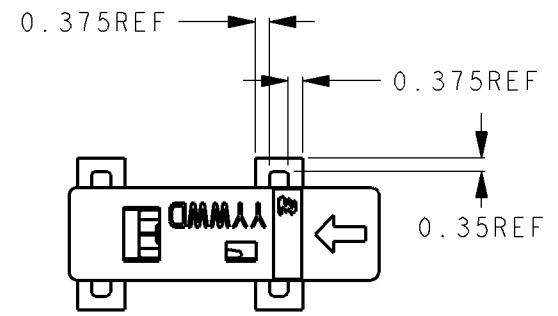
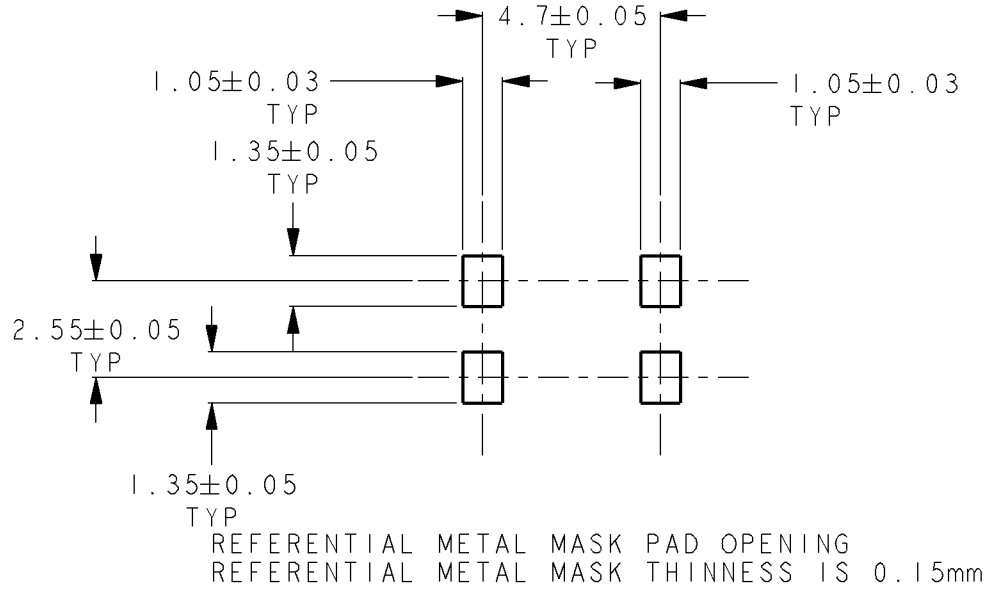
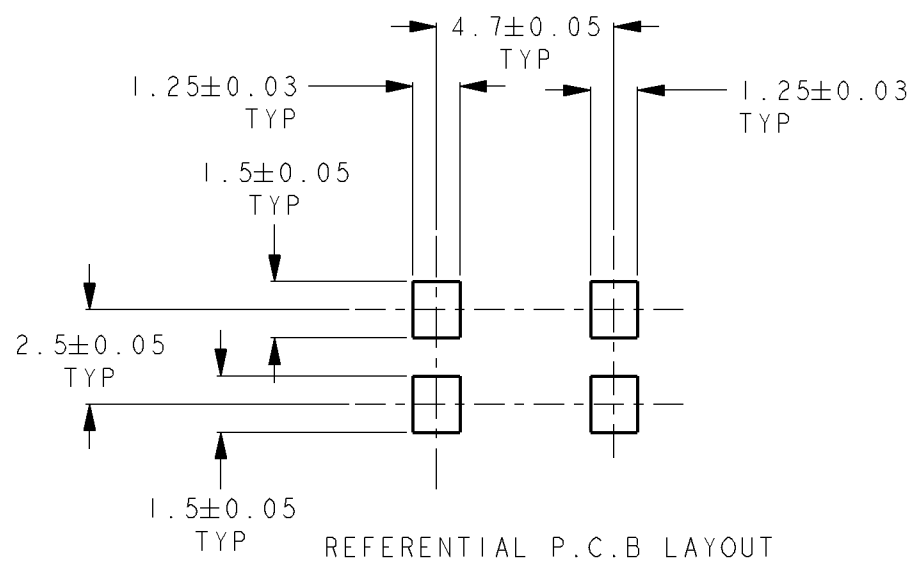
THIS DRAWING IS UNPUBLISHED.

RELEASED FOR PUBLICATION

20

© COPYRIGHT 20 BY TYCO ELECTRONICS CORPORATION. ALL INTERNATIONAL RIGHTS RESERVED.

LOC	DIST	REVISIONS			
P	LTR	DESCRIPTION	DATE	DWN	APVD
J	-	SEE SHEET 1	-	-	-



THIS DRAWING IS A CONTROLLED DOCUMENT FOR TYCO ELECTRONICS CORPORATION. IT IS SUBJECT TO CHANGE AND THE CONTROLLING ENGINEERING ORGANIZATION SHOULD BE CONTACTED FOR THE LATEST REVISION.		DWN	Tyco Electronics Corporation Kawasaki, Japan	
DIMENSIONS: mm		CHK	NAME MICRO POKE IN IP ASSEMBLY	
TOLERANCES UNLESS OTHERWISE SPECIFIED: ± 0.2		APVD	SIZE A300779	
0-PLC ±		PRODUCT SPEC	CAGE CODE	DRAWING NO C-2134611
1-PLC ±		APPLICATION SPEC	RESTRICTED TO	
2-PLC ±		WEIGHT	-	
3-PLC ±		CUSTOMER DRAWING	SCALE	SHEET
4-PLC ±			5:1	2 OF 3
ANGLES ±				REV B
FINISH				

4

3

2

1

THIS DRAWING IS UNPUBLISHED.

RELEASED FOR PUBLICATION

© COPYRIGHT BY TYCO ELECTRONICS CORPORATION. ALL INTERNATIONAL RIGHTS RESERVED.

LOC	DIST	REVISIONS			
P	LTR	DESCRIPTION	DATE	DWN	APVD
-	-	SEE SHEET 1	-	-	-

DIRECTION OFF TOP OF REEL

(APPLIED TO SHEET 3)

1. THE DIRECTION OF EACH CONNECTOR ON AN EMBOSS IS REFERRED TO THIS DRAWING.

② 2. REEL CONFIGURATION AND DIMENSIONS PER EIA 481-D

THIS DRAWING IS A CONTROLLED DOCUMENT.		DWN		Tyco Electronics Corporation	
DIMENSIONS: mm		CHK		Tyco Electronics	
TOLERANCES UNLESS OTHERWISE SPECIFIED:		APVD		Kawasaki, Japan	
0 PLC ± 0.5		PRODUCT SPEC		NAME	
1 PLC ± 0.5		APPLICATION SPEC		MICRO POKE IN 1P ASSEMBLY	
2 PLC ± 0.5		WEIGHT		SIZE	
3 PLC ± 0.5		CUSTOMER DRAWING		CAGE CODE	
4 PLC ± 0.5		SCALE		DRAWING NO	
ANGLES ± 30°		NTS		C=2134611	
FINISH		SHEET		RESTRICTED TO	
		3 OF 3		-	
		REV		B	

1470-19 (1/08)

Данный компонент на территории Российской Федерации

Вы можете приобрести в компании MosChip.

Для оперативного оформления запроса Вам необходимо перейти по данной ссылке:

<http://moschip.ru/get-element>

Вы можете разместить у нас заказ для любого Вашего проекта, будь то серийное производство или разработка единичного прибора.

В нашем ассортименте представлены ведущие мировые производители активных и пассивных электронных компонентов.

Нашей специализацией является поставка электронной компонентной базы двойного назначения, продукции таких производителей как XILINX, Intel (ex.ALTERA), Vicor, Microchip, Texas Instruments, Analog Devices, Mini-Circuits, Amphenol, Glenair.

Сотрудничество с глобальными дистрибьюторами электронных компонентов, предоставляет возможность заказывать и получать с международных складов практически любой перечень компонентов в оптимальные для Вас сроки.

На всех этапах разработки и производства наши партнеры могут получить квалифицированную поддержку опытных инженеров.

Система менеджмента качества компании отвечает требованиям в соответствии с ГОСТ Р ИСО 9001, ГОСТ РВ 0015-002 и ЭС РД 009

Офис по работе с юридическими лицами:

105318, г.Москва, ул.Щербаковская д.3, офис 1107, 1118, ДЦ «Щербаковский»

Телефон: +7 495 668-12-70 (многоканальный)

Факс: +7 495 668-12-70 (доб.304)

E-mail: info@moschip.ru

Skype отдела продаж:

moschip.ru

moschip.ru_4

moschip.ru_6

moschip.ru_9