



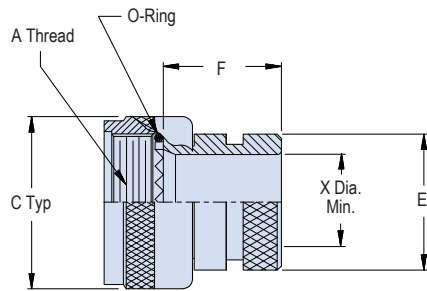
RJ45 AND USB 2.0 Contacts, Tools, and Accessories



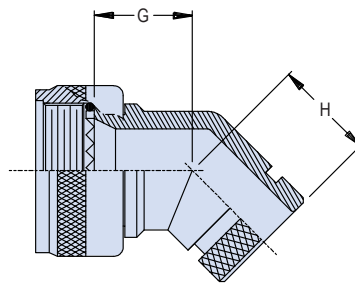
310-001 Shrink Boot Adapter with Rotatable Coupling for 38999 Series III Type Connectors



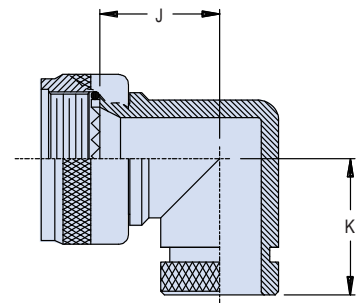
| How To Order | | | | | | |
|-----------------------|-------------------------------|---|---|-----|---|----|
| Sample Part Number | 310 | H | S | 001 | M | 17 |
| Series/Basic Part No. | 310 - Shrink Boot Adapter | | | | | |
| Connector Designator | H = 38999 | | | | | |
| Angular Function | A = 90° B = 45° S = Straight | | | | | |
| Basic Part No. | 001 | | | | | |
| Finish | See Material and Finish Table | | | | | |
| Shell Size | 15, 17, 19 | | | | | |



Straight (S)



45° (B)



90° (A)

| Dimensions | | | | | | | | | |
|------------|---------------|-------------|--------------|-------------|-------------|-------------|--------------|--------------|-------------|
| Shell Size | A Thread | C Typ | E Max | F Max | G Max | H Max | J Max | K Max | X Dia. Min. |
| 15 | M22 X 1 -- 6H | 1.07 (27.2) | .838 (21.3) | .940 (23.9) | .705 (17.9) | .890 (22.6) | .920 (23.4) | 1.110 (28.2) | .565 (14.4) |
| 17 | M25 X 1 -- 6H | 1.21 (30.7) | .963 (24.5) | .940 (23.9) | .732 (18.6) | .910 (23.1) | .980 (24.9) | 1.170 (29.7) | .690 (17.5) |
| 19 | M28 X 1 -- 6H | 1.36 (34.5) | 1.042 (26.5) | .940 (23.9) | .748 (19.0) | .920 (23.4) | 1.020 (25.9) | 1.190 (30.2) | .769 (19.5) |

| Materials and Finishes | | |
|------------------------|----------|---------------------|
| NF | Aluminum | Cadmium, olive drab |
| ME | | Electroless nickel |
| MT | | Nickel PTFE |
| ZR | | Black zinc-nickel |

| Recommended Shrink Boot* | | |
|--------------------------|------------------------------------|---------------------------------------|
| Shell Size | Shrink Boot with Low Temp Adhesive | Shrink Boot without Low Temp Adhesive |
| 15 | 770-028S904 Lipless boot | 770-028S904U Lipless boot |
| 17 | 770-028S906 | 770-028S906U |
| 19 | 770-028S906 | 770-028S906U |

* **Shrink Boot MUST be ordered separately.**
Shrink boot material: compound 2013 low temperature polyolefin.

MIL-DTL-38999 Type

M

Данный компонент на территории Российской Федерации

Вы можете приобрести в компании MosChip.

Для оперативного оформления запроса Вам необходимо перейти по данной ссылке:

<http://moschip.ru/get-element>

Вы можете разместить у нас заказ для любого Вашего проекта, будь то серийное производство или разработка единичного прибора.

В нашем ассортименте представлены ведущие мировые производители активных и пассивных электронных компонентов.

Нашей специализацией является поставка электронной компонентной базы двойного назначения, продукции таких производителей как XILINX, Intel (ex.ALTERA), Vicor, Microchip, Texas Instruments, Analog Devices, Mini-Circuits, Amphenol, Glenair.

Сотрудничество с глобальными дистрибьюторами электронных компонентов, предоставляет возможность заказывать и получать с международных складов практически любой перечень компонентов в оптимальные для Вас сроки.

На всех этапах разработки и производства наши партнеры могут получить квалифицированную поддержку опытных инженеров.

Система менеджмента качества компании отвечает требованиям в соответствии с ГОСТ Р ИСО 9001, ГОСТ РВ 0015-002 и ЭС РД 009

Офис по работе с юридическими лицами:

105318, г.Москва, ул.Щербаковская д.3, офис 1107, 1118, ДЦ «Щербаковский»

Телефон: +7 495 668-12-70 (многоканальный)

Факс: +7 495 668-12-70 (доб.304)

E-mail: info@moschip.ru

Skype отдела продаж:

moschip.ru

moschip.ru_4

moschip.ru_6

moschip.ru_9