

## Sensor/Actuator cable - SAC-4P-3,0-600/M12FR-3L FB - 1404020

Please be informed that the data shown in this PDF Document is generated from our Online Catalog. Please find the complete data in the user's documentation. Our General Terms of Use for Downloads are valid (<http://download.phoenixcontact.com>)



Sensor/Actuator cable, 4-position, PP-EPDM halogen-free, Gray RAL 7035, Free cable end, on Socket angled M12, A-coded, with 3 LEDs, Cable length: 3 m, Hygienic design, with plastic knurl



### Key commercial data

|                        |   |
|------------------------|---|
| Packing unit           | 0   |
| Minimum order quantity | 1   |
| GTIN                   | <br>4 046356 677653 |
| Custom tariff number   | 85444290  |
| Country of origin      | POLAND  |

### Technical data

#### General data

|                                 |   |
|---------------------------------|---|
| Rated current at 40°C           | 4 A   |
| Rated voltage                   | 24 V  |
| Number of positions             | 4   |
| Volume resistance               | ≤ 5 mΩ  |
| Insulation resistance           | ≥ 100 MΩ  |
| Length of cable                 | 3 m   |
| Ambient temperature (operation) | -40 °C ... 105 °C (Male connector / female connector) |

#### General characteristics

|                             |                                       |
|-----------------------------|---------------------------------------|
| Standards/regulations       | M12 plug-in connector IEC 61076-2-101 |
| Coding                      | A - standard                          |
| Surge voltage category      | II                                    |
| Pollution degree            | 3                                     |
| Degree of protection        | IP65/IP68/IP69K                       |
| Insertion/withdrawal cycles | ≥ 100                                 |
| Torque                      | 0.4 Nm (M12 plug-in connector)        |
| Contact material            | CuSn                                  |
| Contact surface material    | Ni/Au                                 |
| Contact carrier material    | PP                                    |

# Sensor/Actuator cable - SAC-4P-3,0-600/M12FR-3L FB - 1404020

## Technical data

### General characteristics

|                       |        |
|-----------------------|--------|
| Material of grip body | PP     |
| Material, knurls      | PP     |
| Sealing material      | FKM    |
| Status display        | 3 LEDs |

### Conductor data

|   |   |
|---|---|
| Cable type                                    | Halogen-free PP gray                          |
| Cable type (abbreviation)                     | 600   |
| Cable abbreviation                            | Li9Y9Y  |
| Conductor cross section                       | 4x 0.34 mm <sup>2</sup> (signal line)         |
| AWG signal line                               | 22  |
| Conductor structure signal line               | 42x 0.10 mm                                   |
| Core diameter including insulation            | 1.27 mm ±0.02 mm (signal line)                |
| Thickness, insulation                         | ≥ 0.21 mm (Core insulation)                   |
| Wire colors                                   | brown, white, blue, black                     |
| Overall twist                                 | 4 wires, twisted                              |
| Length of twist, overall twist                | 48 mm   |
| External sheath, color                        | Gray RAL 7035                                 |
| Outer sheath thickness                        | Approx. 0.8 mm                                |
| External cable diameter D                     | 4.7 mm ±0.15 mm                               |
| Minimum bending radius, fixed installation    | 5 x D   |
| Minimum bending radius, flexible installation | 10 x D  |
| Cable weight                                  | 30 kg/km                                      |
| Outer sheath, material                        | PP-EPDM                                       |
| Material conductor insulation                 | PP  |
| Conductor material                            | Bare Cu litz wires                            |
| Conductor resistance                          | 58 Ω/km (At an ambient temperature of 20°C)   |
| Nominal voltage, conductor                    | ≤ 300 V AC                                    |
| Test voltage, conductor                       | ≥ 3000 V AC (Spark test)                      |
| Special properties                            | FDA compliant                                 |
| Halogen-free                                  | in accordance with DIN VDE 0472 part 815      |
| Ambient temperature (operation)               | -40 °C ... 105 °C (cable, fixed installation) |

## Classifications

### ETIM

|          |          |
|----------|----------|
| ETIM 3.0 | EC001855 |
| ETIM 4.0 | EC001855 |
| ETIM 5.0 | EC001855 |

### UNSPSC

|              |          |
|--------------|----------|
| UNSPSC 11    | 31251501 |
| UNSPSC 12.01 | 31251501 |

# Sensor/Actuator cable - SAC-4P-3,0-600/M12FR-3L FB - 1404020

## Classifications

### UNSPSC

|               |          |
|---------------|----------|
| UNSPSC 13.2   | 31251501 |
| UNSPSC 6.01   | 31251501 |
| UNSPSC 7.0901 | 31251501 |

### eCl@ss

|            |          |
|------------|----------|
| eCl@ss 4.0 | 27060306 |
| eCl@ss 4.1 | 27060306 |
| eCl@ss 5.0 | 27061801 |
| eCl@ss 5.1 | 27061801 |
| eCl@ss 6.0 | 27061801 |
| eCl@ss 7.0 | 27061801 |

## Accessories

### Accessories

#### Tools

Cable-cutting tool - CUTFOX-S VDE - 1212207



Diagonal cutter for copper and aluminum conductors, VDE-tested

Stripping tool - WIREFOX SAC - 1212623



Stripping pliers, for halogen-free sensor/actuator cables (SAC cables), with PUR and PVC insulation, from Ø of 4.4 to 7 mm, any stripping length

Stripping tool - WIREFOX 10 - 1212150

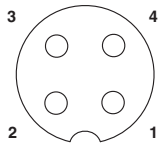


Stripping tool, for cables and conductors from 0.02 - 10 mm<sup>2</sup>, self-adjusting, stripping length of up to 18 mm, cutting capacity of up to 10 mm<sup>2</sup> stranded/1.5 mm<sup>2</sup> solid, replaceable stripping blade

## Drawings

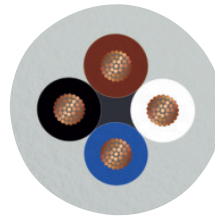
# Sensor/Actuator cable - SAC-4P-3,0-600/M12FR-3L FB - 1404020

Schematic diagram



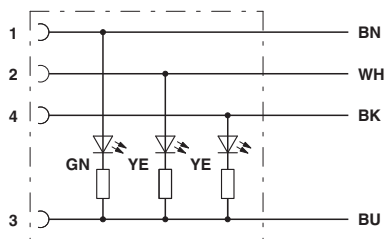
Pin assignment M12 socket, 4-pos., A-coded, view female side

Cable cross section



Halogen-free PP gray [600]

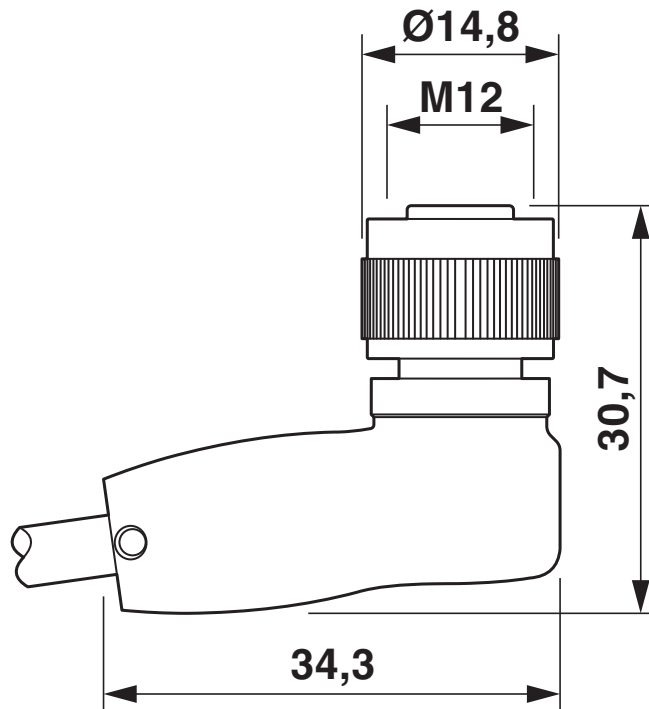
Circuit diagram



Contact assignment of the M12 plug and the M12 socket

# Sensor/Actuator cable - SAC-4P-3,0-600/M12FR-3L FB - 1404020

Dimensioned drawing





## Данный компонент на территории Российской Федерации

### Вы можете приобрести в компании MosChip.

Для оперативного оформления запроса Вам необходимо перейти по данной ссылке:

<http://moschip.ru/get-element>

Вы можете разместить у нас заказ для любого Вашего проекта, будь то серийное производство или разработка единичного прибора.

В нашем ассортименте представлены ведущие мировые производители активных и пассивных электронных компонентов.

Нашей специализацией является поставка электронной компонентной базы двойного назначения, продукции таких производителей как XILINX, Intel (ex.ALTERA), Vicor, Microchip, Texas Instruments, Analog Devices, Mini-Circuits, Amphenol, Glenair.

Сотрудничество с глобальными дистрибьюторами электронных компонентов, предоставляет возможность заказывать и получать с международных складов практически любой перечень компонентов в оптимальные для Вас сроки.

На всех этапах разработки и производства наши партнеры могут получить квалифицированную поддержку опытных инженеров.

Система менеджмента качества компании отвечает требованиям в соответствии с ГОСТ Р ИСО 9001, ГОСТ РВ 0015-002 и ЭС РД 009

### Офис по работе с юридическими лицами:

105318, г.Москва, ул.Щербаковская д.3, офис 1107, 1118, ДЦ «Щербаковский»

Телефон: +7 495 668-12-70 (многоканальный)

Факс: +7 495 668-12-70 (доб.304)

E-mail: [info@moschip.ru](mailto:info@moschip.ru)

Skype отдела продаж:

moschip.ru

moschip.ru\_4

moschip.ru\_6

moschip.ru\_9