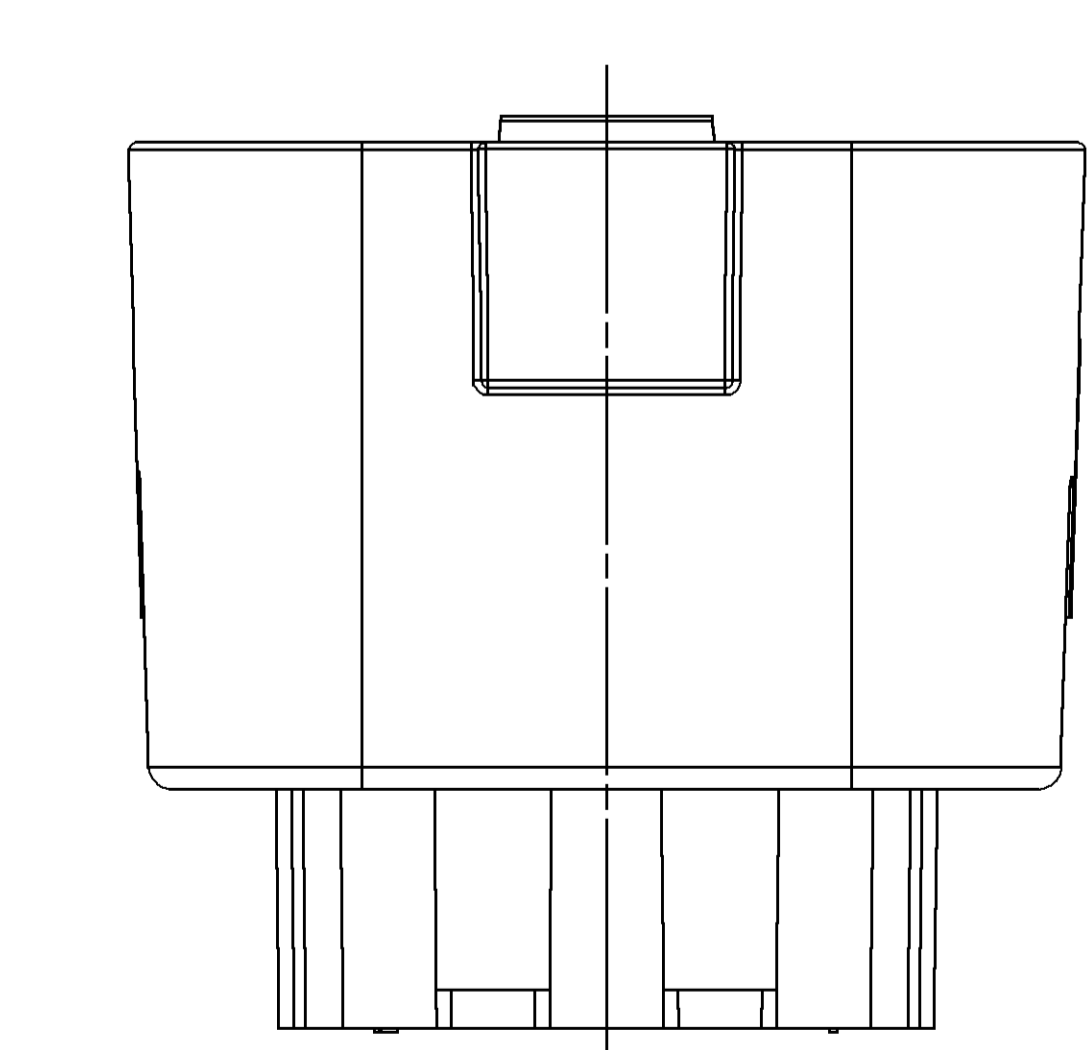
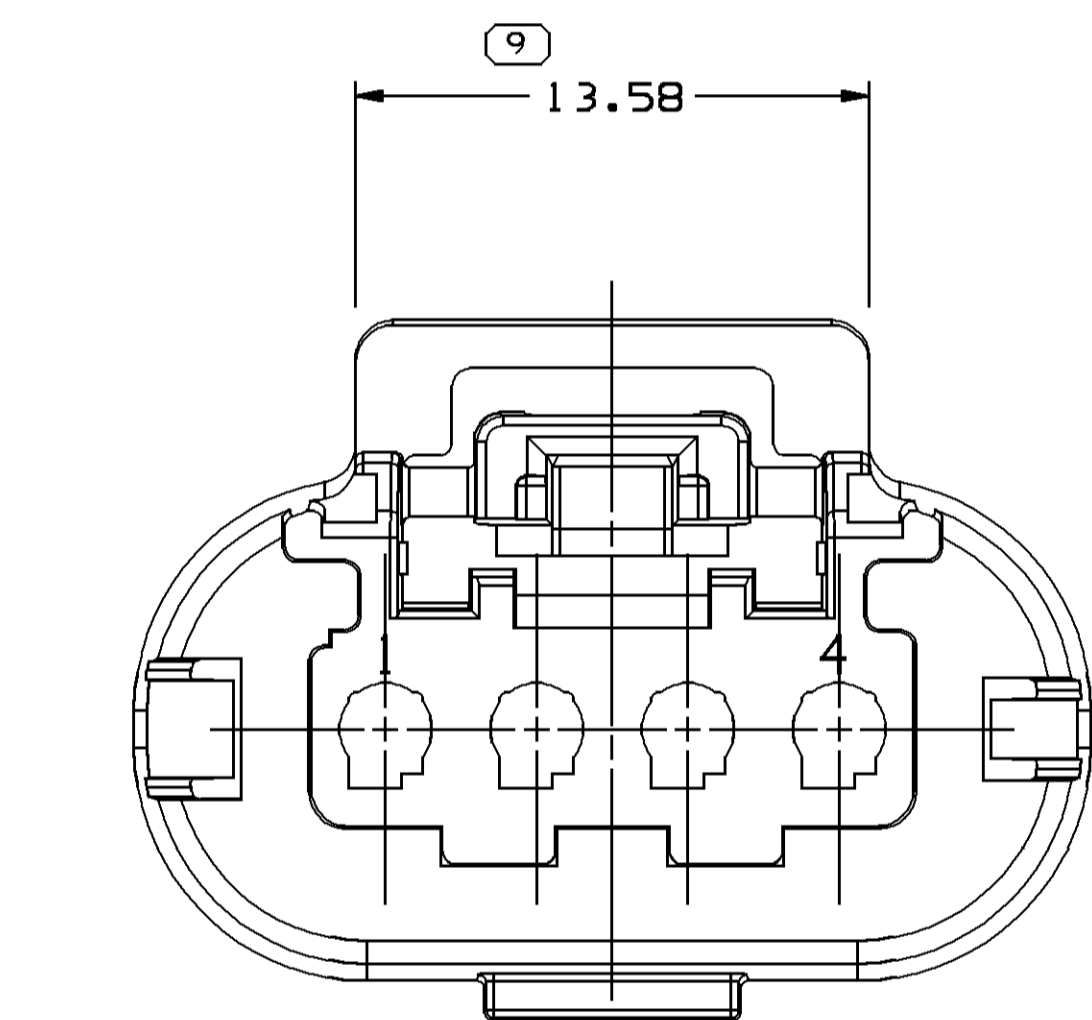
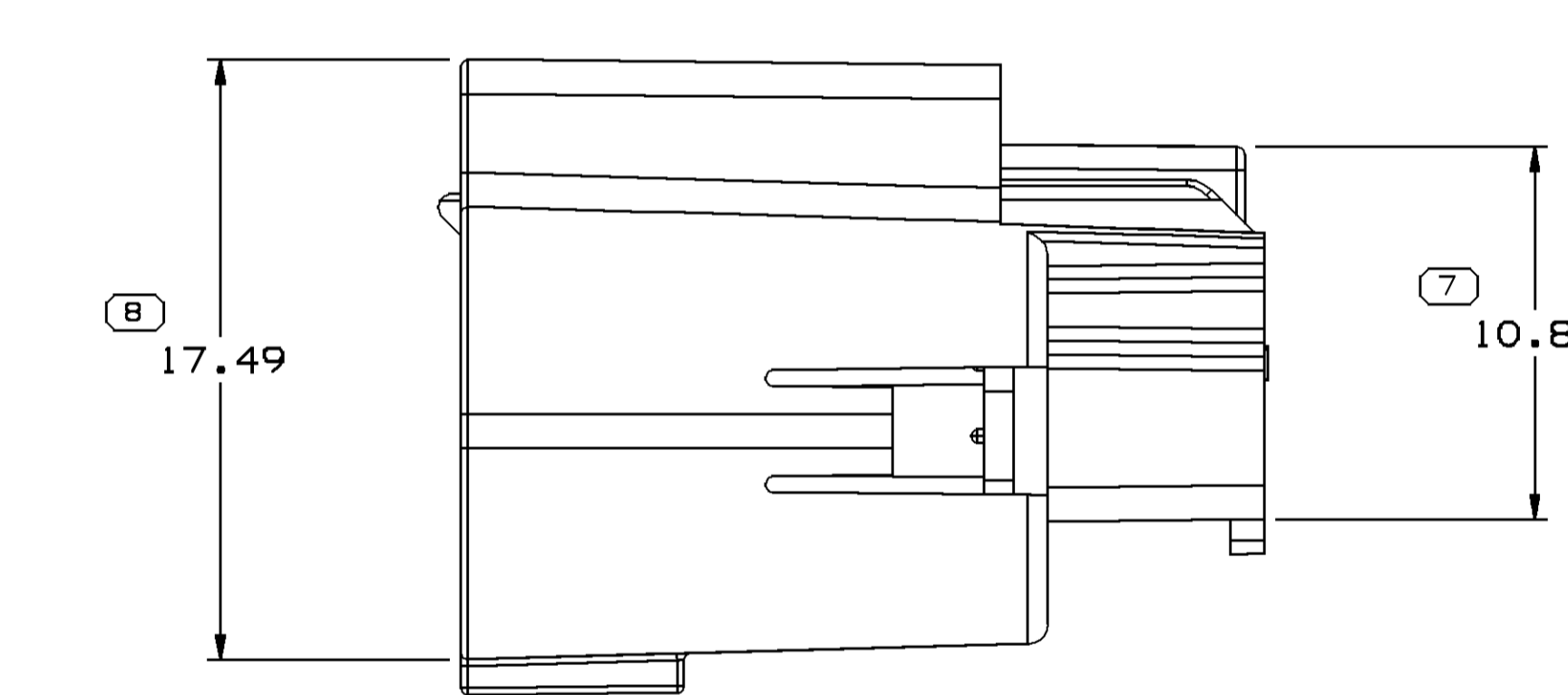
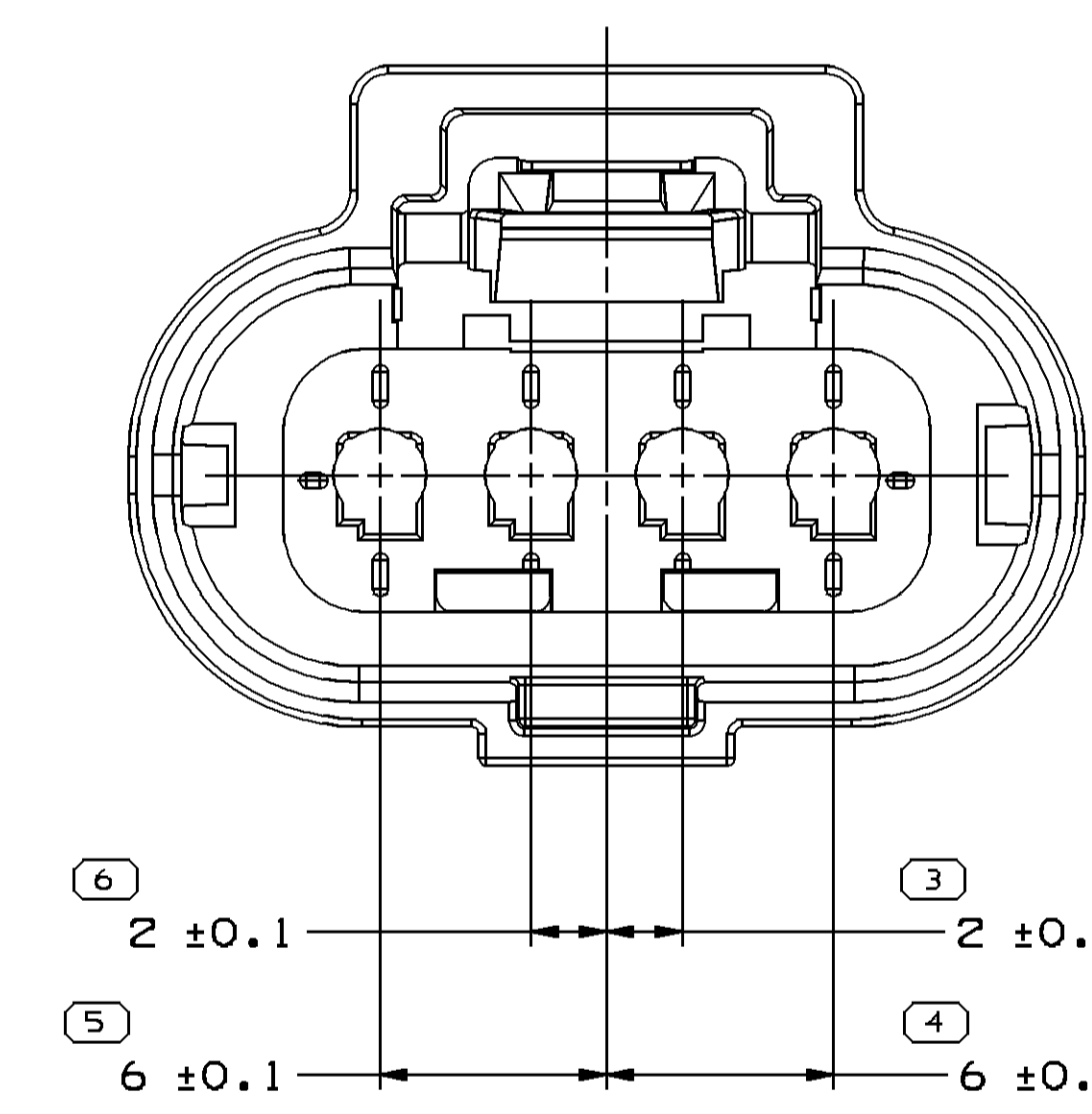
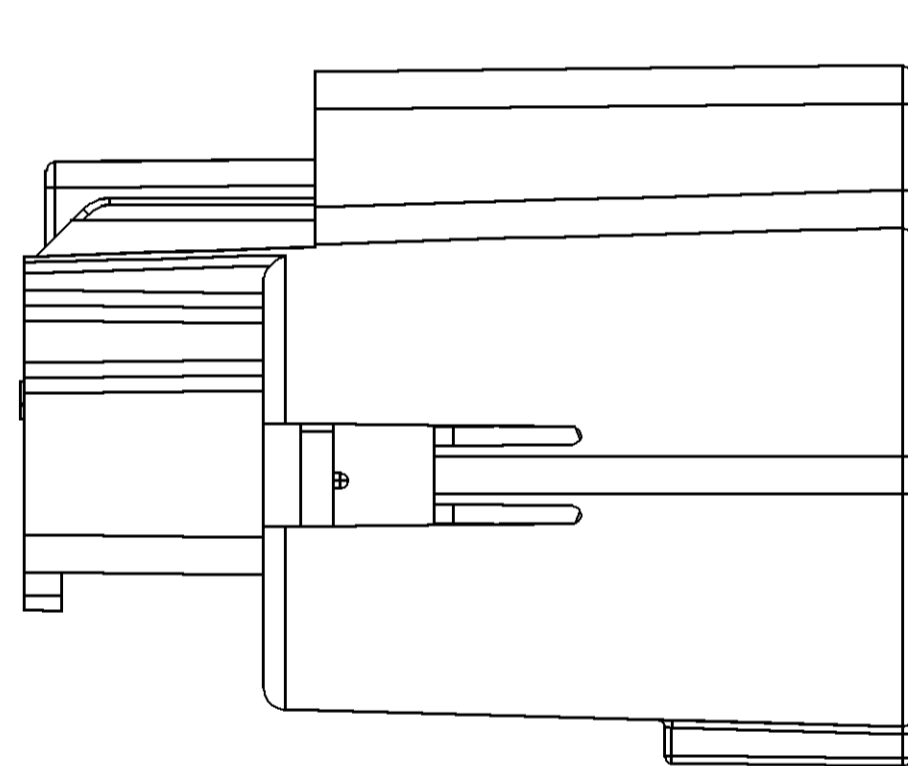
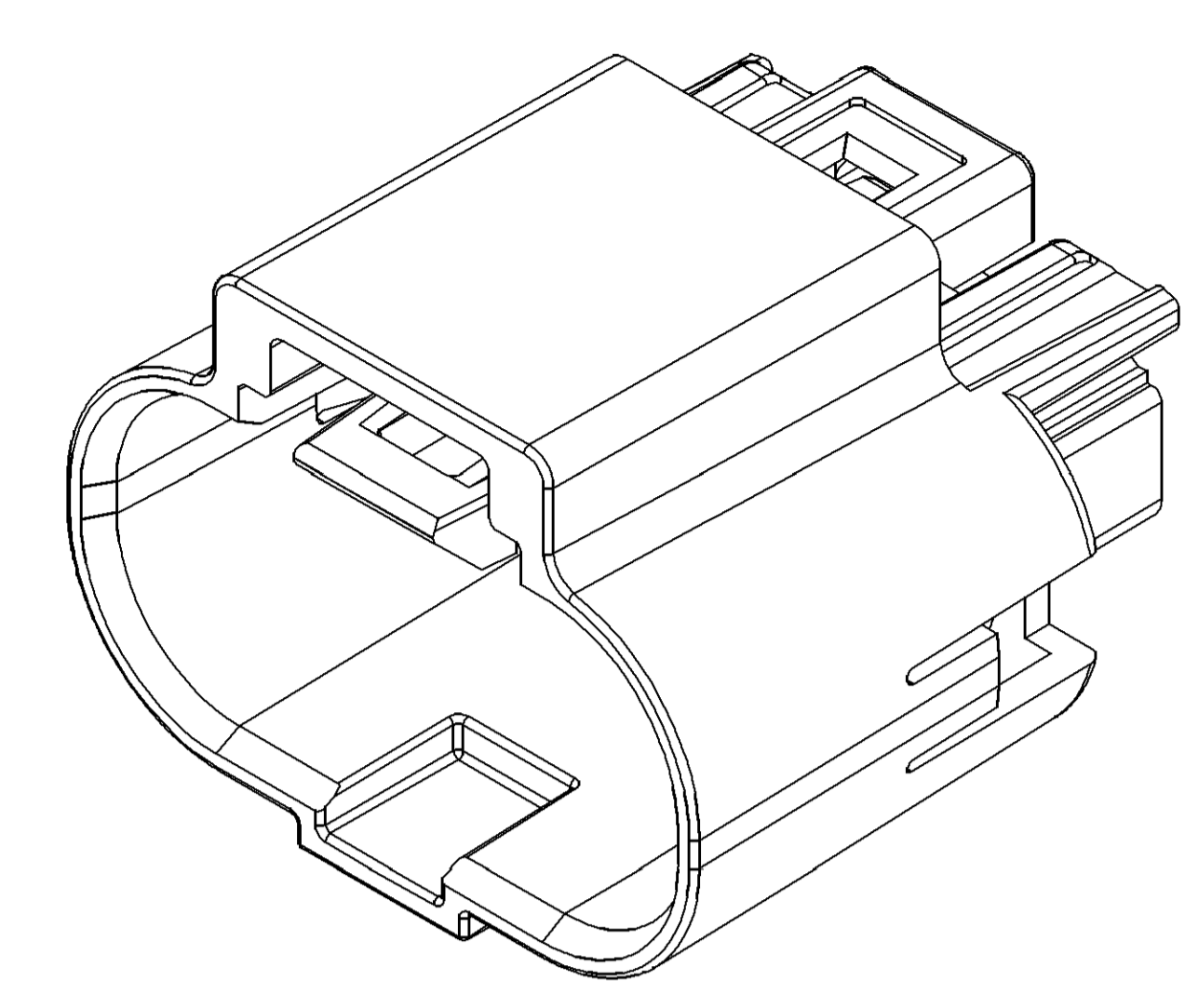
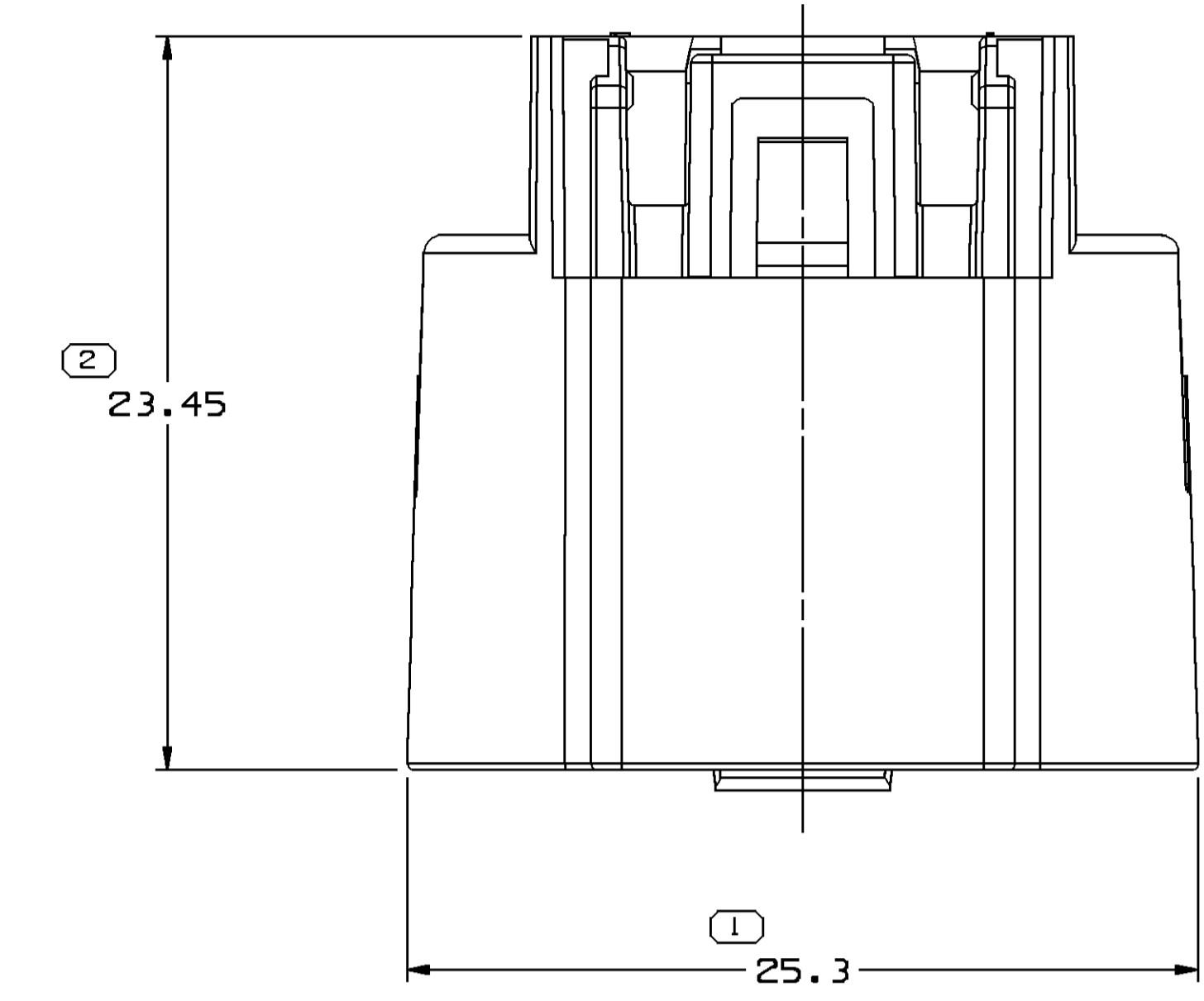


SYMBOL DEFINITION		TOTAL NO OF INSPECTIONS REQUIRED	MISSING SYMBOLS
A DIMENSION WITHOUT AN INSPECTION REPORT SYMBOL DOES NOT REQUIRE INSPECTION. IT MAY BE CONTROLLED ON THE INDIVIDUAL COMPONENT DRAWING.		9	NO MISSING SYMBOL NUMBER
	LAST NO. USED	9	

DWG STATUS				REVISION HISTORY		AUTH	DR	AP/VD
DATE	STG	REV	N/P	CHG	ZONE			
10JL06	R	01	-	-		WAS PE155700, REVISED AND RELEASED	282255	JBD JVM/RAB
21AU06	R	02	-	-		REVISED GRAPHICS	283806	JPH/AUG/RAB
29AU06	R	03	-	-		REVISED TOLS (4 PLCS)	284095	JJA/JAA/RAB
310C06	R	04	-	-		REVISED	286397	JS/JS/RAB
12JA07	R	04	AA	-		UPDATED PDM ATTRIBUTES	400073	JS/JS/RAB



NOTES

- UNLESS OTHERWISE SPECIFIED AND/OR INDICATED:
DIMENSIONS ARE TO FACE OF VIEW SHOWN AND AUTOMATICALLY ROUNDED BY COMPUTER FOR INSPECTION (SEE MATH MODEL FOR PRECISE DIMENSIONS). FOR ALL OTHER DIMENSIONS NOT SHOWN BUT REQUIRED FOR TOOL BUILD, SEE MATH MODEL FOR PRECISE TOOL PATH DATA.
- THIS PART USED IN ASSEMBLY 13593465 OR EQUIVALENT.
- MATERIAL RECYCLING CODE PER ISO 11469. (1)X(0.1) CHARACTERS AS SHOWN TO BE LOCATED ON ANY EXTERIOR SURFACE.
- THIS PART ACCEPTS THE FOLLOWING COMPONENTS OR EQUIVALENT:
CONNECTOR - 13593466
CONNECTOR POSITION ASSURANCE LOCK - 15488490
- (1)X(0.1) DELPHI CORPORATE BRAND TO BE LOCATED ON ANY EXTERIOR SURFACE, PREFERABLY VISIBLE AT FINAL ASSEMBLY. OPTIONAL CONSTRUCTION FOR EXISTING TOOLING MAY BE "PED".

Dwg Type: PART DRAWING																																			
Style:	DISTR CODE: D																																		
Volume 10/1: 2,368																																			
UNLESS OTHERWISE SPECIFIED THIS DOCUMENT IS IN ACCORDANCE WITH ASME Y14.5M-1994 AS MODIFIED BY THE IN-SITU DIMENSIONING AND TOLERANCING ADDENDUM-001. SEPARATE WRITERS OF FEATURES MAY BE BASED SEPARATELY PER-ROLE OF DIVISION REFERENCES.																																			
ALL DIMENSIONS ARE IN MILLIMETERS																																			
REFERENCE:																																			
THIRD ANGLE PROJECTION																																			
DO NOT SCALE USE MATH DATA																																			
<table border="1"> <thead> <tr> <th>DIMENSIONAL RANGE (MM)</th> <th>SHORT ET</th> </tr> </thead> <tbody> <tr> <td>FROM > 0</td> <td>> 30</td> </tr> <tr> <td>TO 20</td> <td>30</td> </tr> <tr> <td>20</td> <td>70</td> </tr> <tr> <td>70</td> <td>100</td> </tr> <tr> <td>100</td> <td>150</td> </tr> <tr> <td>150</td> <td>200</td> </tr> <tr> <td>200</td> <td>250</td> </tr> <tr> <td>250</td> <td>300</td> </tr> <tr> <td>300</td> <td>400</td> </tr> <tr> <td colspan="2">TOLERANCE UNLESS OTHERWISE SPECIFIED:</td> </tr> <tr> <td>±0.15</td> <td>±0.2</td> </tr> <tr> <td>±0.3</td> <td>±0.4</td> </tr> <tr> <td>±0.5</td> <td>±0.6</td> </tr> <tr> <td>±0.8</td> <td>±1</td> </tr> <tr> <td>±1.2</td> <td>±1.6</td> </tr> <tr> <td colspan="2">ANGULAR TOLERANCE 30°</td> </tr> </tbody> </table>		DIMENSIONAL RANGE (MM)	SHORT ET	FROM > 0	> 30	TO 20	30	20	70	70	100	100	150	150	200	200	250	250	300	300	400	TOLERANCE UNLESS OTHERWISE SPECIFIED:		±0.15	±0.2	±0.3	±0.4	±0.5	±0.6	±0.8	±1	±1.2	±1.6	ANGULAR TOLERANCE 30°	
DIMENSIONAL RANGE (MM)	SHORT ET																																		
FROM > 0	> 30																																		
TO 20	30																																		
20	70																																		
70	100																																		
100	150																																		
150	200																																		
200	250																																		
250	300																																		
300	400																																		
TOLERANCE UNLESS OTHERWISE SPECIFIED:																																			
±0.15	±0.2																																		
±0.3	±0.4																																		
±0.5	±0.6																																		
±0.8	±1																																		
±1.2	±1.6																																		
ANGULAR TOLERANCE 30°																																			

DELPHI
DELPHI PACKARD ELECTRICAL/ELECTRONIC ARCHITECTURE
WVREN, OH

DR	DATE
APV01 J. R. BARRIENTOS	10JL06
APV02 J. VILLAMIL	14JL06
APV03 R. BALDWIN	18JL06
APV04	
SUBSTANCES OF CONCERN AND RECYCLED CONTENT PER DELPHI 10949001	
MATERIAL: W4629002 PBT GF20 BLK	
DRAWING NAME: LOCK STRAIN RLF BLK	
DRAWING NUMBER: 13593467	
SIZE: A0	SCALE: 5:1
FRAME NO: 1	SHEET NO: 1 OF 1
STG: R	REV: 04
AA	

Date: 12-Jan-07 Time: 10:05

Данный компонент на территории Российской Федерации

Вы можете приобрести в компании MosChip.

Для оперативного оформления запроса Вам необходимо перейти по данной ссылке:

<http://moschip.ru/get-element>

Вы можете разместить у нас заказ для любого Вашего проекта, будь то серийное производство или разработка единичного прибора.

В нашем ассортименте представлены ведущие мировые производители активных и пассивных электронных компонентов.

Нашей специализацией является поставка электронной компонентной базы двойного назначения, продукции таких производителей как XILINX, Intel (ex.ALTERA), Vicor, Microchip, Texas Instruments, Analog Devices, Mini-Circuits, Amphenol, Glenair.

Сотрудничество с глобальными дистрибьюторами электронных компонентов, предоставляет возможность заказывать и получать с международных складов практически любой перечень компонентов в оптимальные для Вас сроки.

На всех этапах разработки и производства наши партнеры могут получить квалифицированную поддержку опытных инженеров.

Система менеджмента качества компании отвечает требованиям в соответствии с ГОСТ Р ИСО 9001, ГОСТ РВ 0015-002 и ЭС РД 009

Офис по работе с юридическими лицами:

105318, г.Москва, ул.Щербаковская д.3, офис 1107, 1118, ДЦ «Щербаковский»

Телефон: +7 495 668-12-70 (многоканальный)

Факс: +7 495 668-12-70 (доб.304)

E-mail: info@moschip.ru

Skype отдела продаж:

moschip.ru

moschip.ru_4

moschip.ru_6

moschip.ru_9