

4

3

2

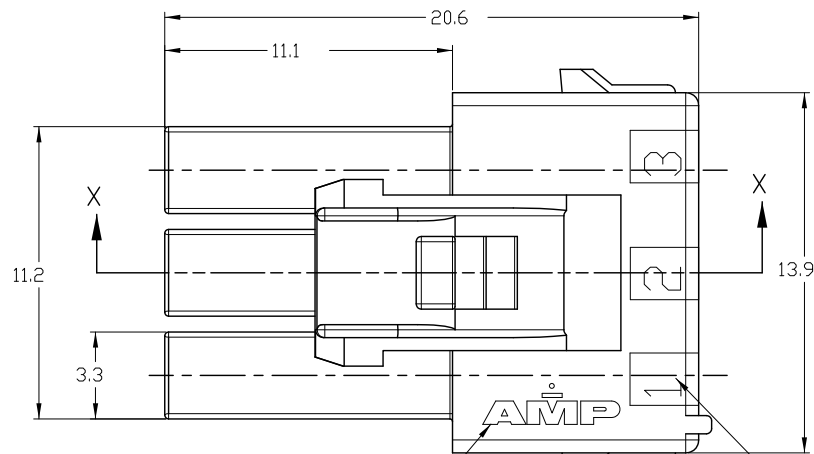
1

THIS DRAWING IS UNPUBLISHED. RELEASED FOR PUBLICATION 20
© COPYRIGHT 20 BY TYCO ELECTRONICS CORPORATION. ALL RIGHTS RESERVED.

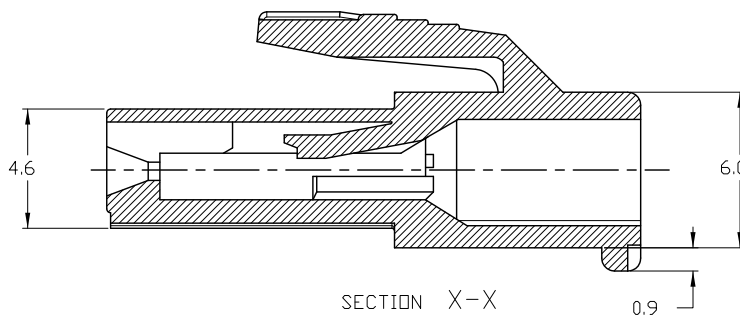
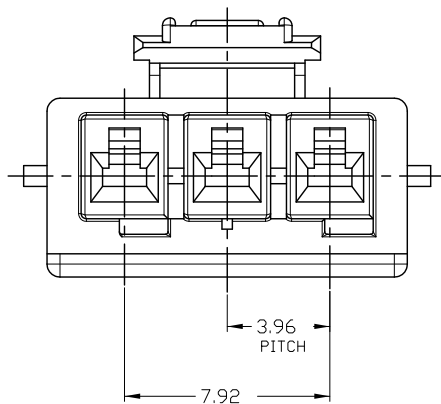
LOC DS DIST -

REVISIONS

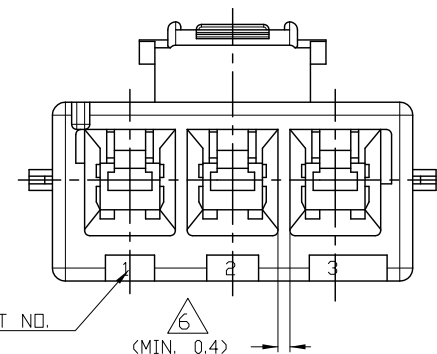
| P | LTR | DESCRIPTION | DATE | DWN | APVD |
|----|-----|-------------------------|-----------|-----|------|
| B | | REVISED (ECR-07-005158) | 14.MAR'07 | SC | JK |
| C | | REVISED (ECR-09-011788) | 25.MAY'09 | SC | JK |
| C1 | | REVISED (ECR-13-016595) | 25.OCT'13 | KD | BW |



TRADE MARK AMP CIRCUIT NO.



SECTION X-X



CIRCUIT NO. 6 (MIN. 0.4)

- NOTE;
- APPLICABLE CONTACT P/N
-REC CONTACT:177915- □(AWG#16-#20)
:177914- □(AWG#22-#26)
 - MATING CONN.P/N
-CAP HSG:368572- □(FREE HANGING)
2005250- □(PANEL MOUNT)
-TAB CONTACT:177917- □(AWG#16-#20)
177916- □(AWG#22-#26)
 - PC BOARD MOUNT(ASS'Y):179839- □
 - APPLICABLE DOUBLE LOCK PLATE:177919-1
 - GENERAL TOLERANCES:±0.3
 - ACCORDING TO IEC 60335-1 4.2 EDITION
-PART MEETS GWT 750°C,850°C.
-MATERIAL MEETS BALL PRESSURE TESTING AT 125°C.
-MATERIAL HAS CTI VALUE OF 250V.
 - MIN.THICKNESS OF INSULATING WALL

| | | |
|---|----------|---------|
| © | 368571-9 | BLACK |
| © | 368571-6 | BLUE |
| © | 368571-4 | YELLOW |
| © | 368571-2 | RED |
| © | 368571-1 | NATURAL |
| | P/N | COLOR |

| | | | | | |
|---|--|---|-------------------------------|--|--|
| <small>THIS DRAWING IS A CONTROLLED DOCUMENT FOR TYCO ELECTRONICS CORPORATION IT IS SUBJECT TO CHANGE AND THE CONTROLLING ENGINEERING ORGANIZATION SHOULD BE CONTACTED FOR THE LATEST REVISION.</small> | | DWN KD CHEON CHK BH CHD APVD BW KANG PRODUCT SPEC 108-61106 APPLICATION SPEC - | | TE Connectivity | |
| DIMENSIONS: mm | | TOLERANCES UNLESS OTHERWISE SPECIFIED: 0 PLC ±- 1 PLC ±0.5 2 PLC ±0.13 3 PLC ±0.013 4 PLC ±0.0001 ANGLES ±- | | NAME PDL 3P PLUG HSG 3.96mm (GWT) | |
| MATERIAL © PA66(U94V-0) FINISH - | | WEIGHT - | | SIZE A3 CAGE CODE 00779 DRAWING NO. 368571 RESTRICTED TO - | |
| CUSTOMER DRAWING | | | SCALE 5:1 SHEET 1 OF 1 REV C1 | | |

Данный компонент на территории Российской Федерации

Вы можете приобрести в компании MosChip.

Для оперативного оформления запроса Вам необходимо перейти по данной ссылке:

<http://moschip.ru/get-element>

Вы можете разместить у нас заказ для любого Вашего проекта, будь то серийное производство или разработка единичного прибора.

В нашем ассортименте представлены ведущие мировые производители активных и пассивных электронных компонентов.

Нашей специализацией является поставка электронной компонентной базы двойного назначения, продукции таких производителей как XILINX, Intel (ex.ALTERA), Vicor, Microchip, Texas Instruments, Analog Devices, Mini-Circuits, Amphenol, Glenair.

Сотрудничество с глобальными дистрибьюторами электронных компонентов, предоставляет возможность заказывать и получать с международных складов практически любой перечень компонентов в оптимальные для Вас сроки.

На всех этапах разработки и производства наши партнеры могут получить квалифицированную поддержку опытных инженеров.

Система менеджмента качества компании отвечает требованиям в соответствии с ГОСТ Р ИСО 9001, ГОСТ РВ 0015-002 и ЭС РД 009

Офис по работе с юридическими лицами:

105318, г.Москва, ул.Щербаковская д.3, офис 1107, 1118, ДЦ «Щербаковский»

Телефон: +7 495 668-12-70 (многоканальный)

Факс: +7 495 668-12-70 (доб.304)

E-mail: info@moschip.ru

Skype отдела продаж:

moschip.ru

moschip.ru_4

moschip.ru_6

moschip.ru_9