

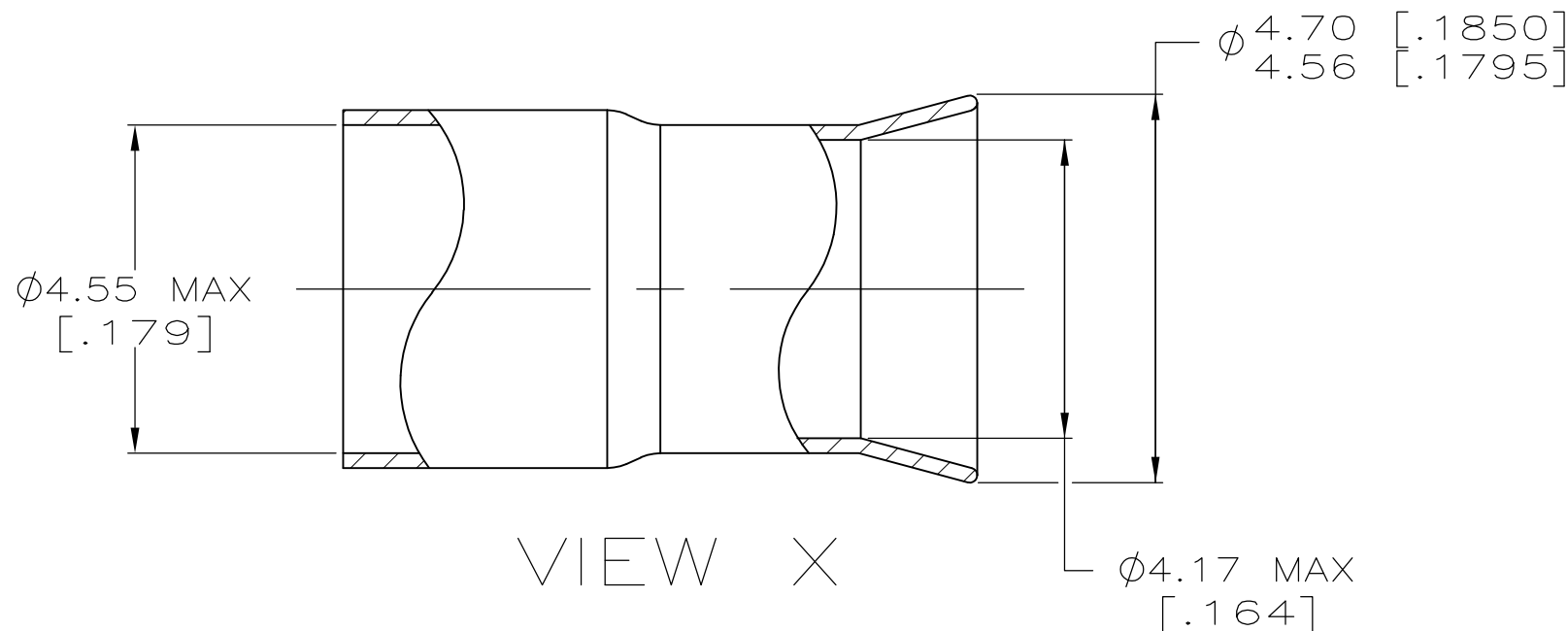
THIS DRAWING IS UNPUBLISHED. RELEASED FOR PUBLICATION

© COPYRIGHT BY TYCO ELECTRONICS CORPORATION. ALL RIGHTS RESERVED.

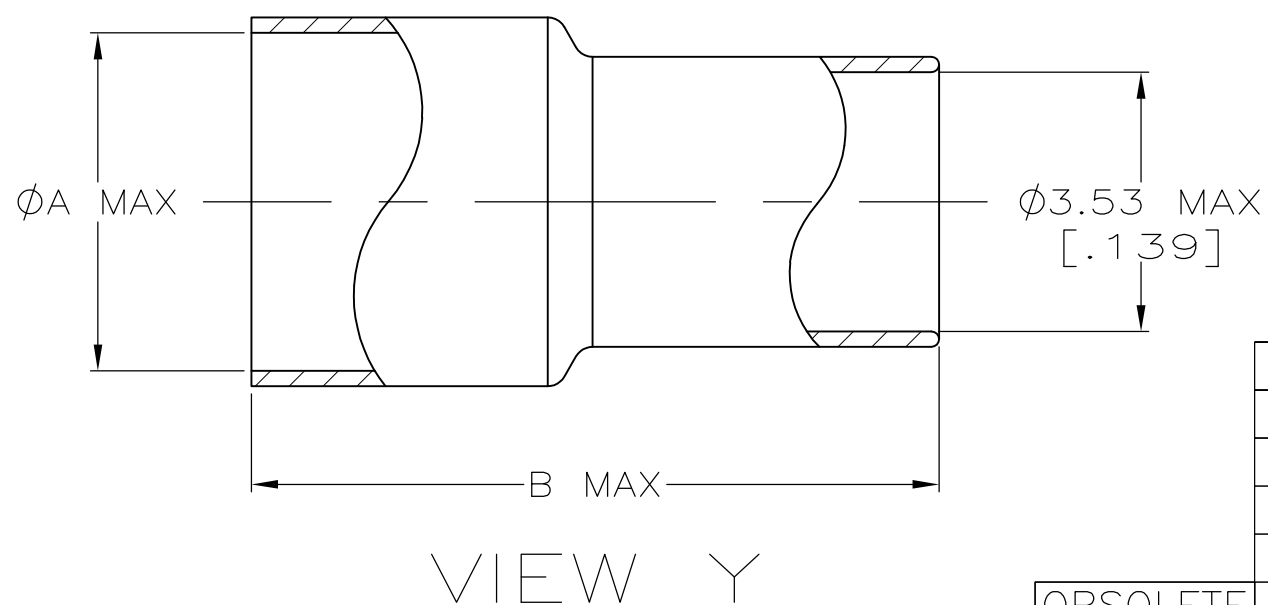
LOC AJ DIST 16

REVISIONS

| P | LTR | DESCRIPTION | DATE | DWN | APVD |
|---|-----|---------------------------|---------|-----|------|
| | AL | REVISED PER ECO-10-008433 | 28MAY10 | HMR | KW |



- 1. COPPER ALLOY
- 2. GOLD PLATE PER MIL-G-45204
1.27 μm [0.000050] MIN THICKNESS
- 3. SILVER PLATE PER QQ-S-365,
5.08 μm [0.000200] MIN THICKNESS
- 4. TIN-LEAD PLATE PER ASTM-B-545,
2.54 μm [0.000100] MIN THICKNESS,
WITH SUPPLEMENTAL ANTI FRETTING LUBRICANT.
- 5. TIN PLATE PER ASTM-B-545 WITH SUPPLEMENTAL ANTI-FRETTING LUBRICANT.



OBSOLETE

| | | | | |
|--------|---------------|--------------|------|-------------|
| 5 | 9.22 [0.363] | 4.55 [0.176] | Y | 9-329049-1 |
| 5 | 11.18 [0.440] | 4.75 [0.187] | Y | 9-329049-0 |
| 2 | 8.76 [0.345] | 4.55 [0.176] | X | 3-329049-0 |
| 4 | 11.18 [0.440] | 4.75 [0.187] | Y | 2-329049-9 |
| 4 | 9.22 [0.363] | 4.55 [0.176] | Y | 2-329049-4 |
| 4 | 8.76 [0.345] | 4.55 [0.176] | X | 2-329049-3 |
| 3 | 9.22 [0.363] | 4.55 [0.176] | Y | 2-329049-1 |
| 3 | 8.76 [0.345] | 4.55 [0.176] | X | 329049 |
| FINISH | B | A | VIEW | PART NUMBER |

| | | | | |
|---|--|-------------------------------------|---|--------------------|
| THIS DRAWING IS A CONTROLLED DOCUMENT. | | DWN MICHAEL E. COWHER 16NOV95 | Tyco Electronics Corporation Harrisburg, Pa 17105-3608 | |
| DIMENSIONS: mm [INCHES] | | CHK FRANK MORANA 16NOV95 | NAME FERRULE, STEP DOWN | |
| TOLERANCES UNLESS OTHERWISE SPECIFIED: 0 PLC ± - 1 PLC ± - 2 PLC ± - 3 PLC ± - 4 PLC ± - ANGLES ± - | | APVD FRANK MORANA 16NOV95 | PRODUCT SPEC - | |
| MATERIAL SEE NOTES | | FINISH SEE NOTES | APPLICATION SPEC - | RESTRICTED TO - |
| | | WEIGHT - | SIZE A3 | CAGE CODE 00779 |
| | | DRAWING NO G-329049 | | SCALE 10:1 |
| | | CUSTOMER DRAWING | | SHEET 1 OF 1 |
| | | | | REV AL |

Данный компонент на территории Российской Федерации

Вы можете приобрести в компании MosChip.

Для оперативного оформления запроса Вам необходимо перейти по данной ссылке:

<http://moschip.ru/get-element>

Вы можете разместить у нас заказ для любого Вашего проекта, будь то серийное производство или разработка единичного прибора.

В нашем ассортименте представлены ведущие мировые производители активных и пассивных электронных компонентов.

Нашей специализацией является поставка электронной компонентной базы двойного назначения, продукции таких производителей как XILINX, Intel (ex.ALTERA), Vicor, Microchip, Texas Instruments, Analog Devices, Mini-Circuits, Amphenol, Glenair.

Сотрудничество с глобальными дистрибьюторами электронных компонентов, предоставляет возможность заказывать и получать с международных складов практически любой перечень компонентов в оптимальные для Вас сроки.

На всех этапах разработки и производства наши партнеры могут получить квалифицированную поддержку опытных инженеров.

Система менеджмента качества компании отвечает требованиям в соответствии с ГОСТ Р ИСО 9001, ГОСТ РВ 0015-002 и ЭС РД 009

Офис по работе с юридическими лицами:

105318, г.Москва, ул.Щербаковская д.3, офис 1107, 1118, ДЦ «Щербаковский»

Телефон: +7 495 668-12-70 (многоканальный)

Факс: +7 495 668-12-70 (доб.304)

E-mail: info@moschip.ru

Skype отдела продаж:

moschip.ru

moschip.ru_4

moschip.ru_6

moschip.ru_9