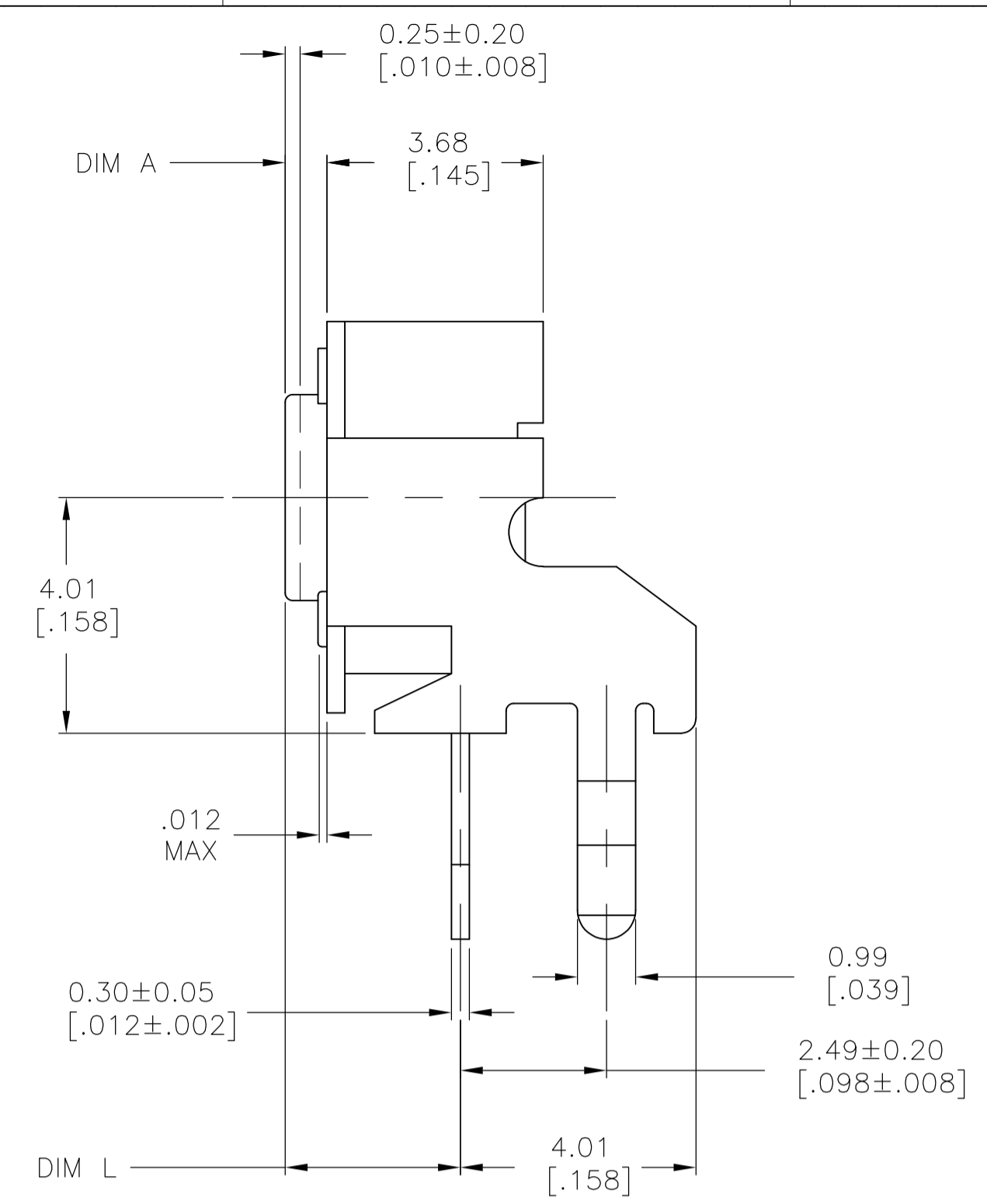
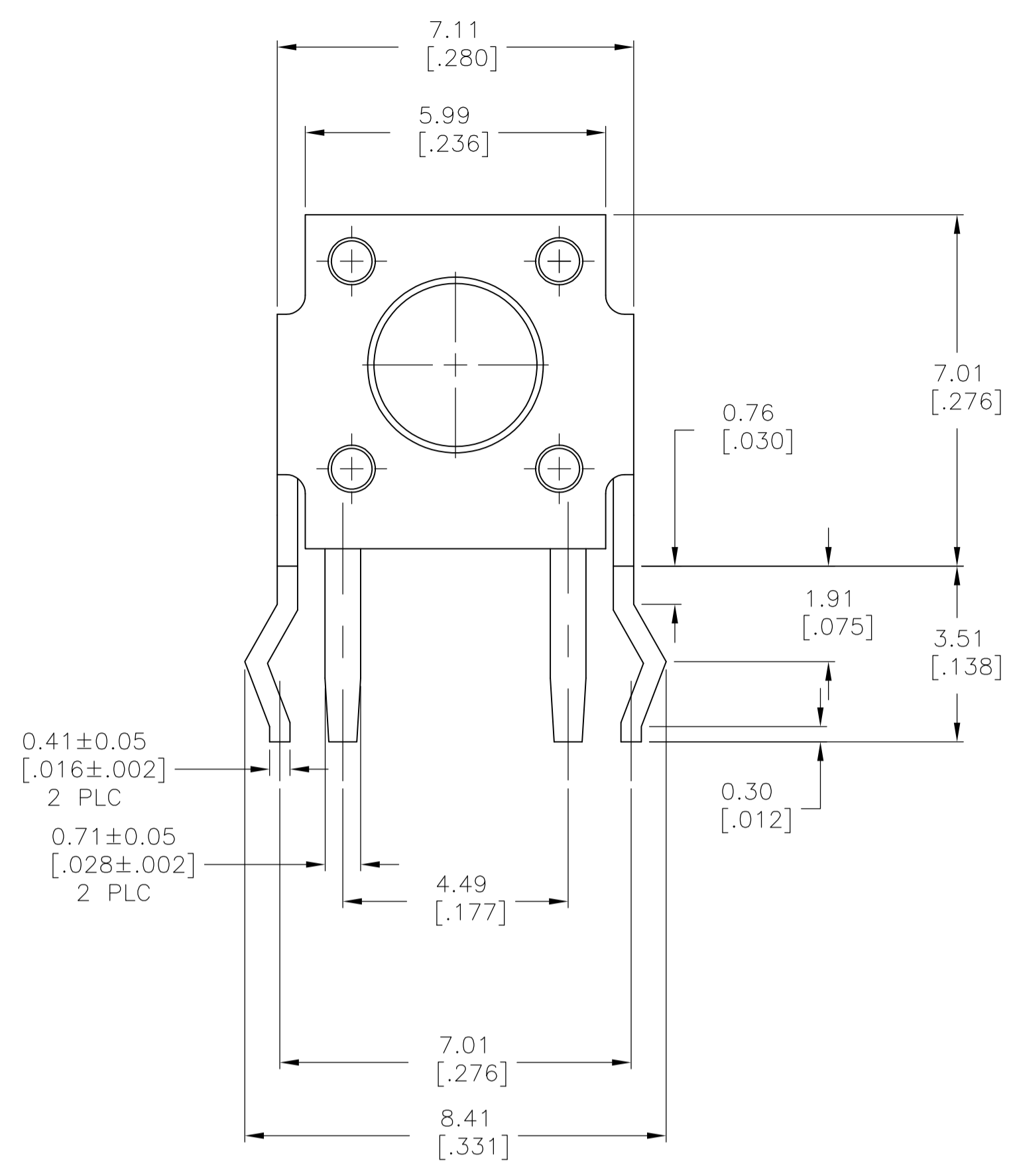


| REVISIONS |             |               |           |     |      |
|-----------|-------------|---------------|-----------|-----|------|
| P         | LTR         | DESCRIPTION   | DATE      | DMN | APVD |
| B2        | REVISED PER | ECO-17-002273 | 10OCT2017 | RK  | AS   |



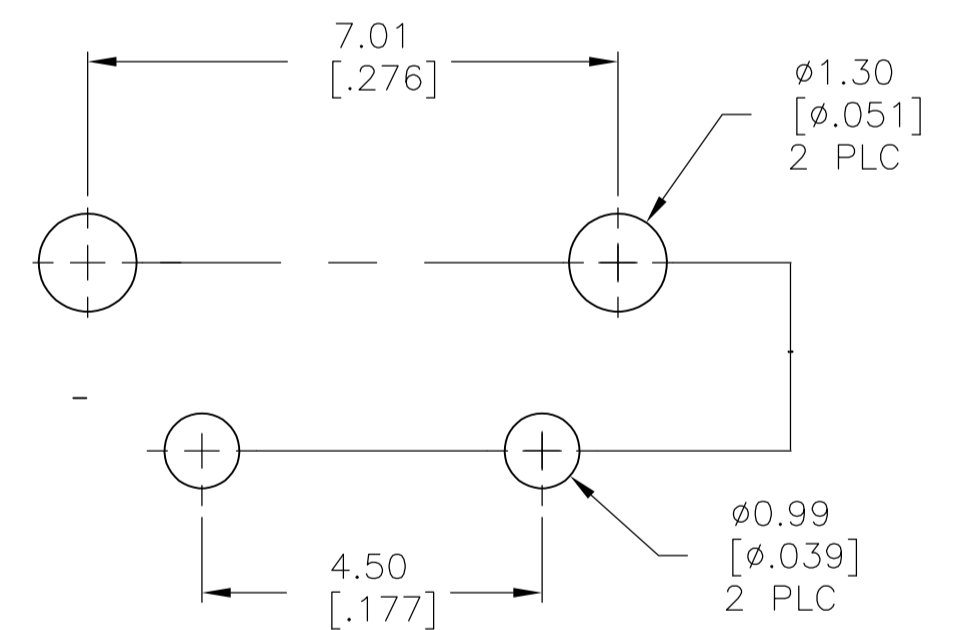
CASE: PPS, UL94V-0, BROWN  
 FRAME/BACKET: STEEL, TIN OVER NICKEL  
 ACTUATOR BUTTON: PPS OR PA6T (SEE TABLE), UL94V-0, COLOR SEE TABLE  
 MOVING CONTACT: COPPER ALLOY, SILVER PLATE  
 FIXED CONTACT/TERMINALS: COPPER ALLOY, SILVER OVER NICKEL PLATE

ELECTRICAL:  
 MAX CONTACT RATING: 50MILLIAMPS@24V DC  
 MIN CONTACT RATING: 10MICROAMPS@1V DC  
 INITIAL CONTACT RESISTANCE: 50 MILLIOHMS MAX  
 INSULATION RESISTANCE: 100 MEGOHMS @ 100 VDC MIN.  
 DIELECTRIC STRENGTH: 500 VAC 50/60 Hz FOR 1 MINUTE  
 LIFE EXPECTANCY: 100,000 CYCLES

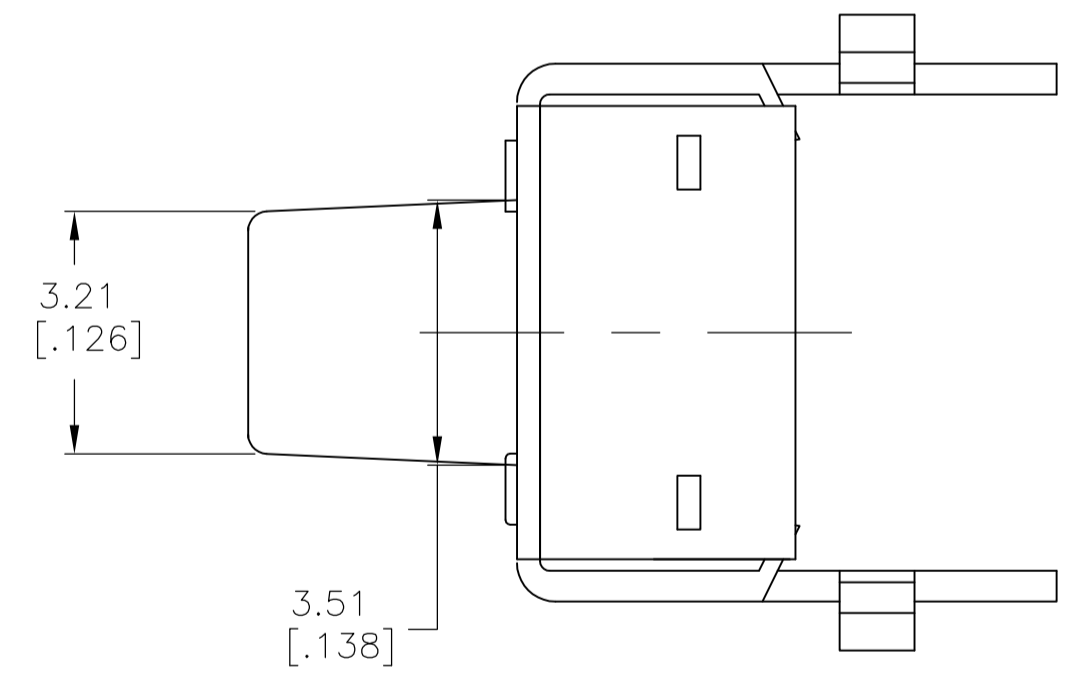
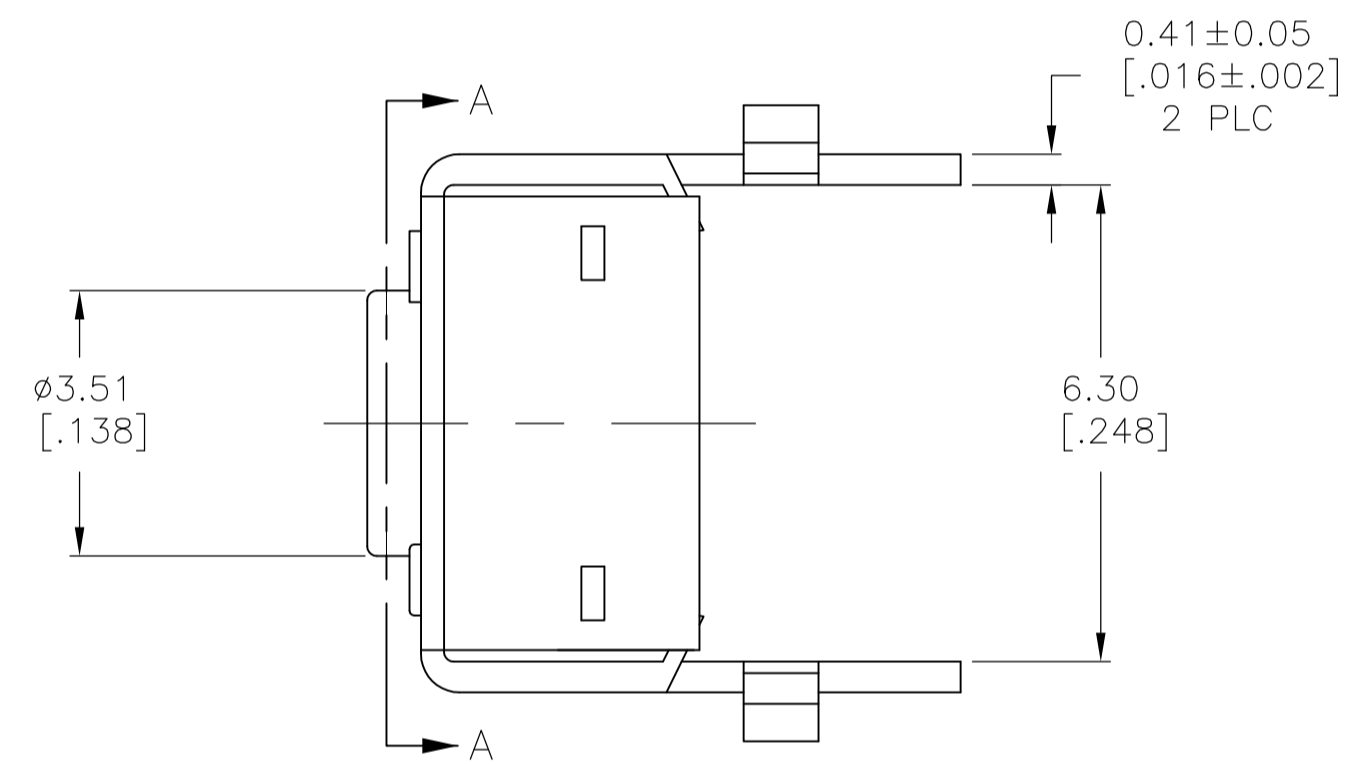
MECHANICAL:  
 ACTUATION FORCE: SEE TABLE  
 ACTUATION TRAVEL: .010±.008

ENVIRONMENTAL:  
 OPERATING TEMPERATURE: -35°C TO +85°C  
 STORAGE TEMPERATURE: -35°C TO +85°C  
 SOLDER HEAT RESISTANCE PER 109-201 COND B  
 SOLDERABILITY PER EIA-364-52 CLASS 1, CATEGORY 2

1 ALL MATERIALS AND FINISHES SHALL COMPLY WITH EH DIRECTIVE 2002/95/EC OF 27 JAN 2003 (ROHS)

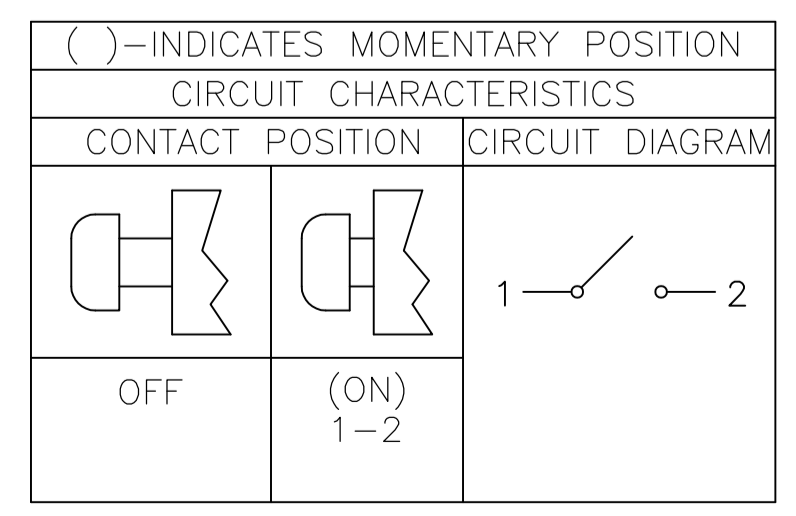


RECOMMENDED HOLE LAYOUT  
 TOLERANCE ±.002 UNLESS OTHERWISE NOTED



FSMRA5J

| ACTUATOR MATL | ACTUATOR COLOR | ACTUATION FORCE | DIM L        | DIM A        | ALCO PIN     | TE PIN                 |
|---------------|----------------|-----------------|--------------|--------------|--------------|------------------------|
| OBSOLETE      | PA6T           | WHITE           | 260 +/-50 GF | 15.85 (.624) | 13.25 (.522) | FSMRA8JHXA 2-1977177-4 |
|               | PPS            | BLACK           | 160 +/-50 GF | 15.85 (.624) | 13.25 (.522) | FSMRA8JHX 2-1977177-3  |
|               | PPS            | BROWN           | 100 +/-30 GF | 15.85 (.624) | 13.25 (.522) | FSMRA8JHXL 2-1977177-2 |
|               | PA6T           | WHITE           | 260 +/-50 GF | 11.85 (.467) | 9.24 (.364)  | FSMRA7JHXA 2-1977177-1 |
|               | PPS            | BLACK           | 160 +/-50 GF | 11.85 (.467) | 9.24 (.364)  | FSMRA7JHX 2-1977177-0  |
|               | PPS            | BROWN           | 100 +/-30 GF | 11.85 (.467) | 9.24 (.364)  | FSMRA7JHXL 1-1977177-9 |
| OBSOLETE      | PA6T           | WHITE           | 260 +/-50 GF | 6.85 (.270)  | 4.24 (.167)  | FSMRA6JHXA 1-1977177-8 |
|               | PPS            | BLACK           | 160 +/-50 GF | 6.85 (.270)  | 4.24 (.167)  | FSMRA6JHX 1-1977177-7  |
|               | PPS            | BROWN           | 100 +/-30 GF | 6.85 (.270)  | 4.24 (.167)  | FSMRA6JHXL 1-1977177-6 |
| OBSOLETE      | PA6T           | WHITE           | 260 +/-50 GF | 6.15 (.242)  | 3.55 (.140)  | FSMRA5JHXA 1-1977177-5 |
|               | PPS            | BLACK           | 160 +/-50 GF | 6.15 (.242)  | 3.55 (.140)  | FSMRA5JHX 1-1977177-4  |
|               | PPS            | BROWN           | 100 +/-30 GF | 6.15 (.242)  | 3.55 (.140)  | FSMRA5JHXL 1-1977177-3 |
| OBSOLETE      | PA6T           | WHITE           | 260 +/-50 GF | 8.35 (.329)  | 5.74 (.226)  | FSMRA4JHXA 1-1977177-2 |
|               | PPS            | BLACK           | 160 +/-50 GF | 8.35 (.329)  | 5.74 (.226)  | FSMRA4JHX 1-1977177-1  |
|               | PPS            | BROWN           | 100 +/-30 GF | 8.35 (.329)  | 5.74 (.226)  | FSMRA4JHXL 1-1977177-0 |
| OBSOLETE      | PA6T           | WHITE           | 260 +/-50 GF | 5.85 (.230)  | 3.25 (.128)  | FSMRA3JHXA 1977177-9   |
|               | PPS            | BLACK           | 160 +/-50 GF | 5.85 (.230)  | 3.25 (.128)  | FSMRA3JHX 1977177-8    |
|               | PPS            | BROWN           | 100 +/-30 GF | 5.85 (.230)  | 3.25 (.128)  | FSMRA3JHXL 1977177-7   |
| OBSOLETE      | PA6T           | WHITE           | 260 +/-50 GF | 3.86 (.152)  | 1.24 (.049)  | FSMRA2JHXA 1977177-6   |
|               | PPS            | BLACK           | 160 +/-50 GF | 3.86 (.152)  | 1.24 (.049)  | FSMRA2JHX 1977177-5    |
|               | PPS            | BROWN           | 100 +/-30 GF | 3.86 (.152)  | 1.24 (.049)  | FSMRA2JHXL 1977177-4   |
| OBSOLETE      | PA6T           | WHITE           | 260 +/-50 GF | 3.15 (.124)  | 0.56 (.022)  | FSMRA1JHXA 1977177-3   |
|               | PPS            | BLACK           | 160 +/-50 GF | 3.15 (.124)  | 0.56 (.022)  | FSMRA1JHX 1977177-2    |
|               | PPS            | BROWN           | 100 +/-30 GF | 3.15 (.124)  | 0.56 (.022)  | FSMRA1JHXL 1977177-1   |



THIS DRAWING IS A CONTROLLED DOCUMENT. DIM M. BINNER 14AUG07. DIM C.W. 14AUG07. DIM M.SARVER 14AUG07. DIM M.SARVER 14AUG07. NAME: 6MM R/A TACT SWITCH ULTRA HIGH TEMPERATURE SERIES. SIZE: A1. CASE CODE: 00779. DRAWING NO: 1977177. RESTRICTED TO: CUSTOMER DRAWING. SCALE: 10:1. SHEET: 1 OF 1. REV: B2.

## Данный компонент на территории Российской Федерации

### Вы можете приобрести в компании MosChip.

Для оперативного оформления запроса Вам необходимо перейти по данной ссылке:

<http://moschip.ru/get-element>

Вы можете разместить у нас заказ для любого Вашего проекта, будь то серийное производство или разработка единичного прибора.

В нашем ассортименте представлены ведущие мировые производители активных и пассивных электронных компонентов.

Нашей специализацией является поставка электронной компонентной базы двойного назначения, продукции таких производителей как XILINX, Intel (ex.ALTERA), Vicor, Microchip, Texas Instruments, Analog Devices, Mini-Circuits, Amphenol, Glenair.

Сотрудничество с глобальными дистрибьюторами электронных компонентов, предоставляет возможность заказывать и получать с международных складов практически любой перечень компонентов в оптимальные для Вас сроки.

На всех этапах разработки и производства наши партнеры могут получить квалифицированную поддержку опытных инженеров.

Система менеджмента качества компании отвечает требованиям в соответствии с ГОСТ Р ИСО 9001, ГОСТ РВ 0015-002 и ЭС РД 009

### Офис по работе с юридическими лицами:

105318, г.Москва, ул.Щербаковская д.3, офис 1107, 1118, ДЦ «Щербаковский»

Телефон: +7 495 668-12-70 (многоканальный)

Факс: +7 495 668-12-70 (доб.304)

E-mail: [info@moschip.ru](mailto:info@moschip.ru)

Skype отдела продаж:

moschip.ru

moschip.ru\_4

moschip.ru\_6

moschip.ru\_9