

5

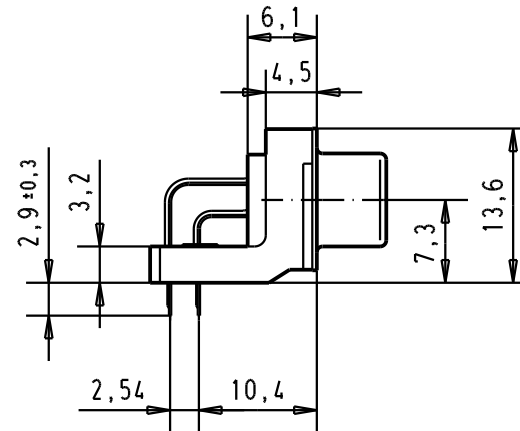
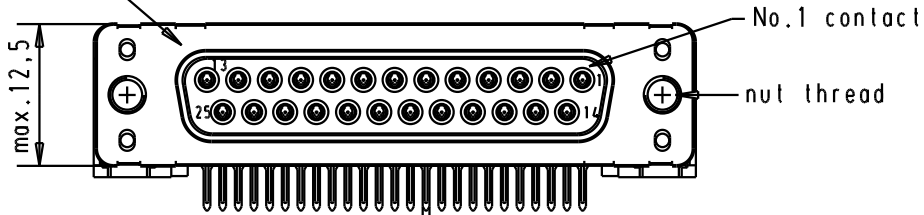
4

3

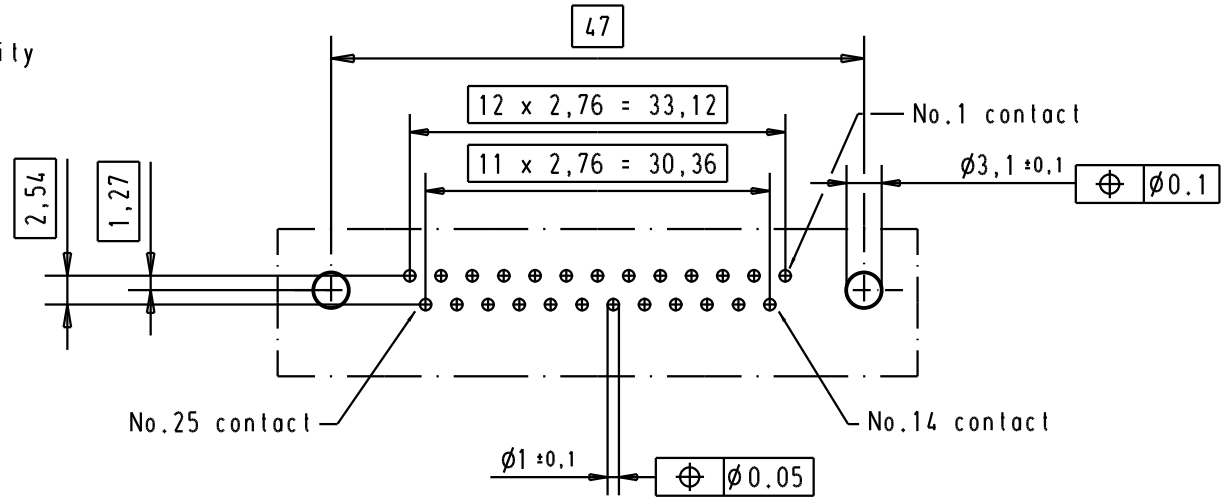
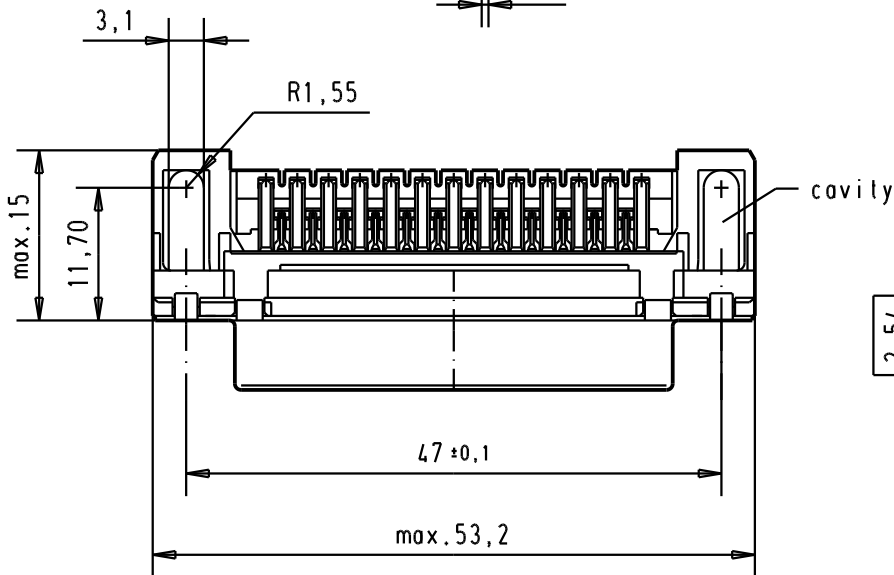
2

1

Mating face according to : MIL-C-24308 / DIN 41652 / CECC 75301-802



Printed board layout component side



09 66 312 3601

M 3

1

09 66 312 6601

M 3

2

09 66 312 7601

M 3

3

09 66 312 3602

4-40 UNC

1

31892

05/05/04

JH

09 66 312 6602

4-40 UNC

2

29773

18-APR-02

CV

09 66 312 7602

4-40 UNC

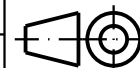
3

27960

28/nov/00

ALSPACE

HARTING EURL
F-95972 Paris



All Dim. in mm
Orig. Size DIN A 4



D-Sub 25 poles standard angle female, solder pin with nut and hole

TB 0966312x60x

Moßstab/
Scale

1.5:1

Blatt/ Page

2

Part number

Nut thread

Performance level

Mod.

Dat.

Name

Dat.

Name

Detail.

28/nov/00

ALSPACE

Insp.

Stand.

Sub.

D

C

B

A

Данный компонент на территории Российской Федерации

Вы можете приобрести в компании MosChip.

Для оперативного оформления запроса Вам необходимо перейти по данной ссылке:

<http://moschip.ru/get-element>

Вы можете разместить у нас заказ для любого Вашего проекта, будь то серийное производство или разработка единичного прибора.

В нашем ассортименте представлены ведущие мировые производители активных и пассивных электронных компонентов.

Нашей специализацией является поставка электронной компонентной базы двойного назначения, продукции таких производителей как XILINX, Intel (ex.ALTERA), Vicor, Microchip, Texas Instruments, Analog Devices, Mini-Circuits, Amphenol, Glenair.

Сотрудничество с глобальными дистрибьюторами электронных компонентов, предоставляет возможность заказывать и получать с международных складов практически любой перечень компонентов в оптимальные для Вас сроки.

На всех этапах разработки и производства наши партнеры могут получить квалифицированную поддержку опытных инженеров.

Система менеджмента качества компании отвечает требованиям в соответствии с ГОСТ Р ИСО 9001, ГОСТ РВ 0015-002 и ЭС РД 009

Офис по работе с юридическими лицами:

105318, г.Москва, ул.Щербаковская д.3, офис 1107, 1118, ДЦ «Щербаковский»

Телефон: +7 495 668-12-70 (многоканальный)

Факс: +7 495 668-12-70 (доб.304)

E-mail: info@moschip.ru

Skype отдела продаж:

moschip.ru

moschip.ru_4

moschip.ru_6

moschip.ru_9