

Loc		DIST		REVISIONS			
PART REV.	P	LTR	DESCRIPTION	DATE	DWN	APVD	
A1							
02	02		WO 95/3708	07MAR1995	rvh	rvh	
03	03		WO 97/3778	13MAY1997	rvh	rvh	
03	03a		ueberarbeitet	24OCT2000	Abr	Zitz	
03	A		New drawing created.	12AUG2010	Kirsch	Zitz	

DESING A
Ausfuehrung A

DESIGN B
Ausfuehrung B

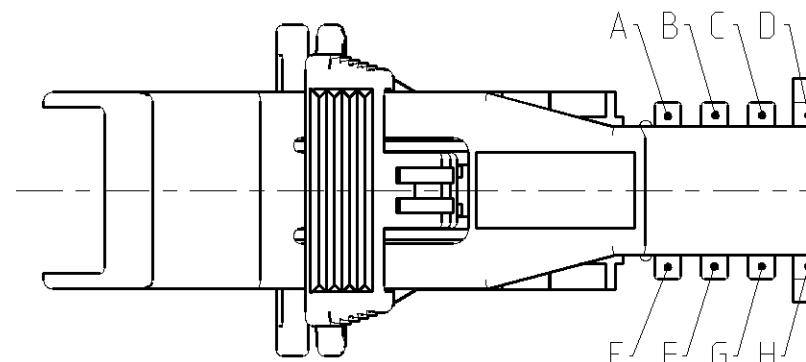
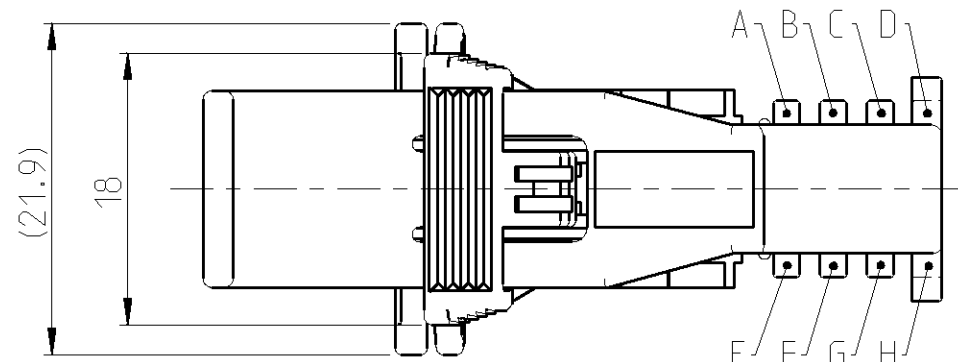
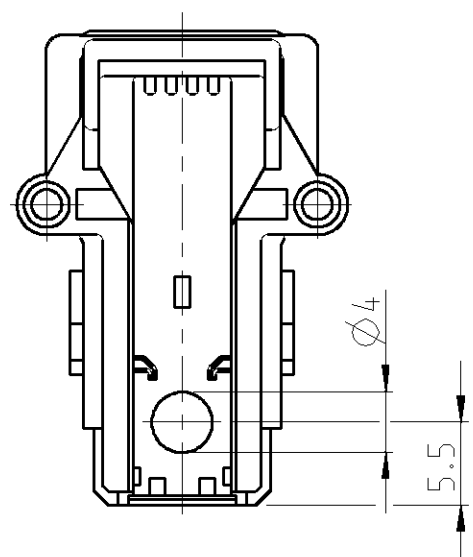
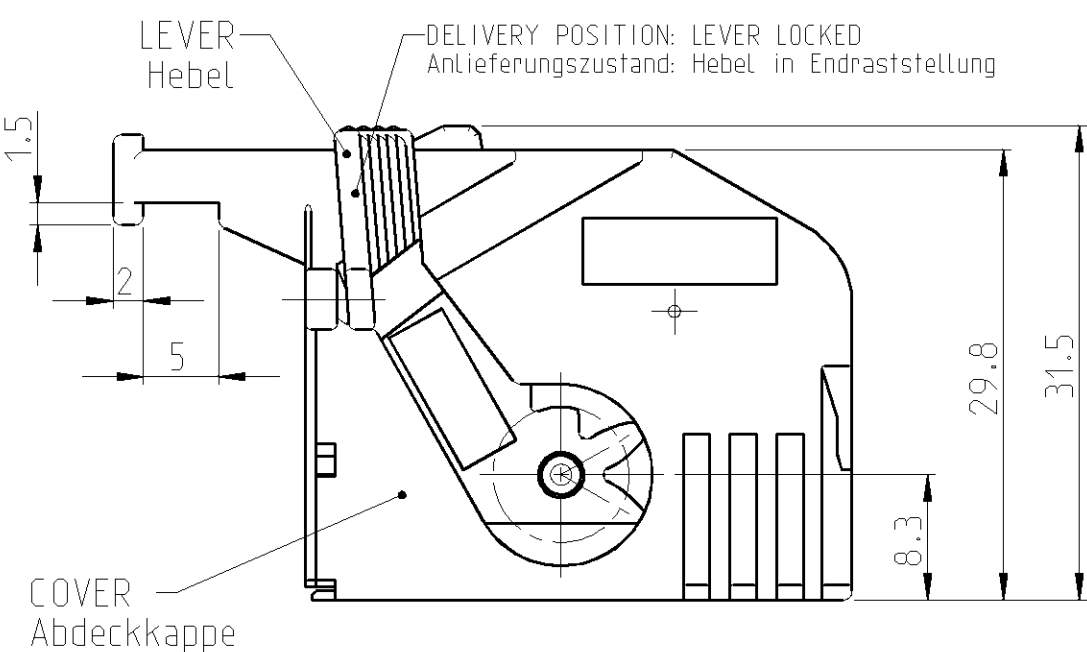
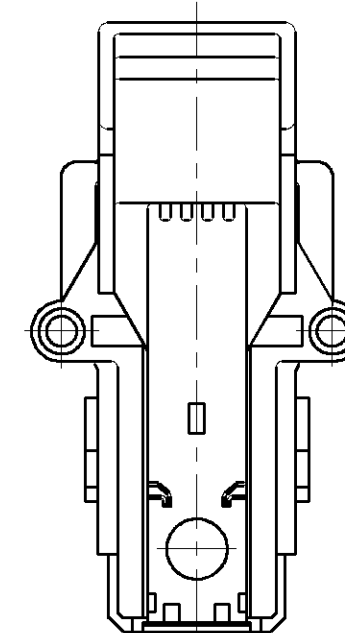
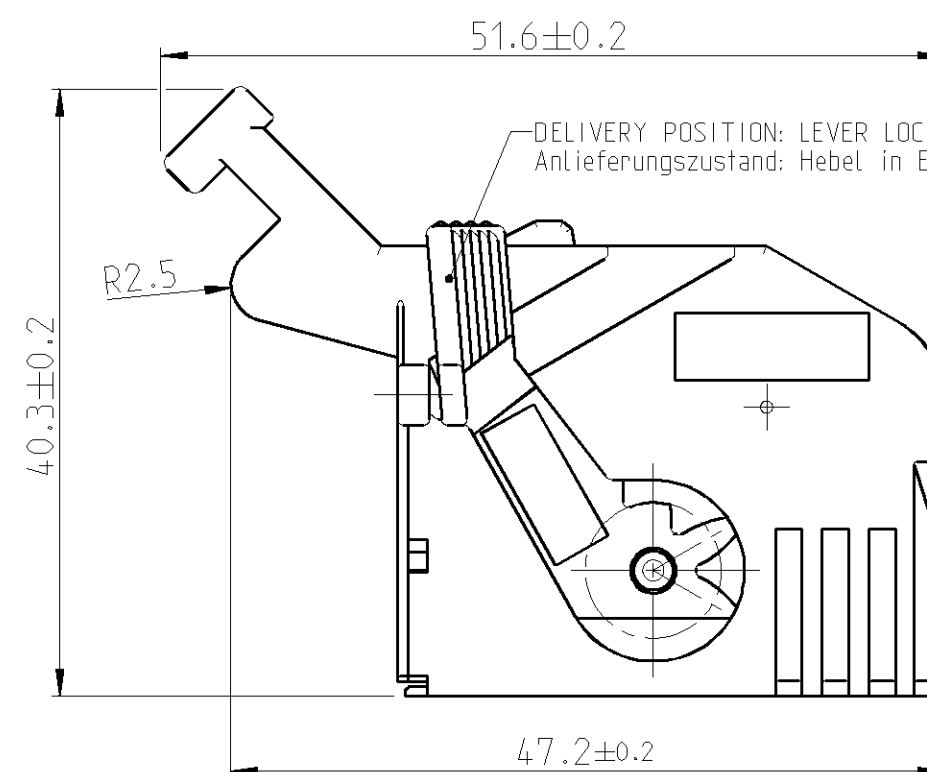
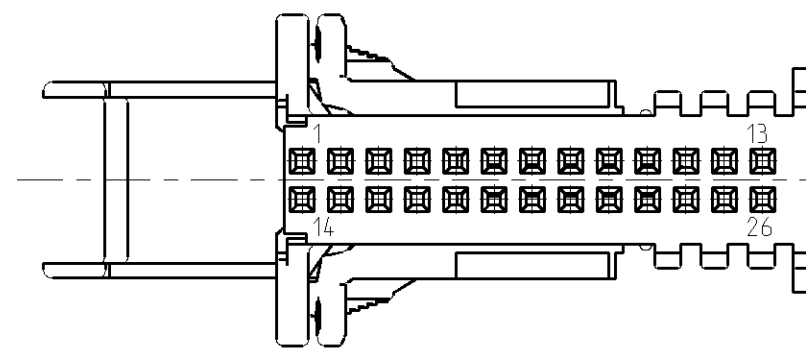
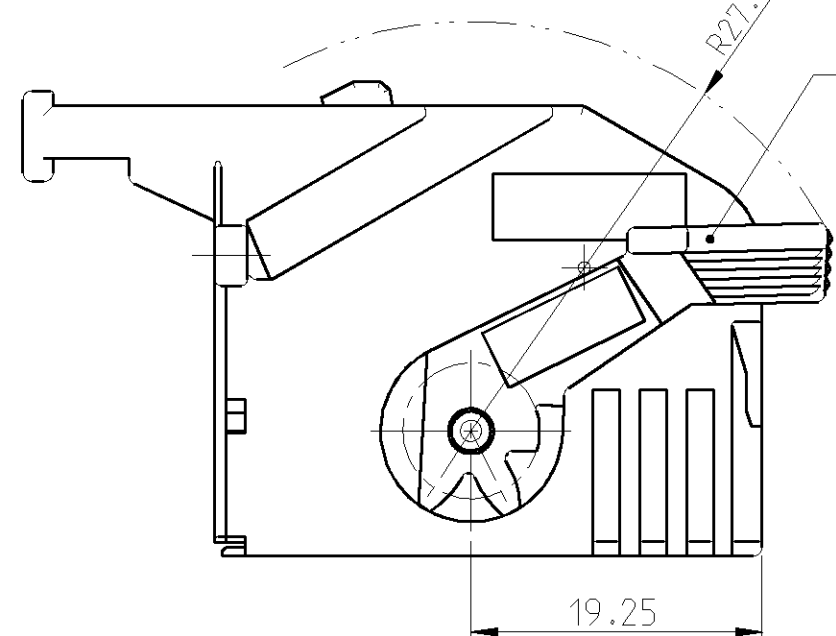
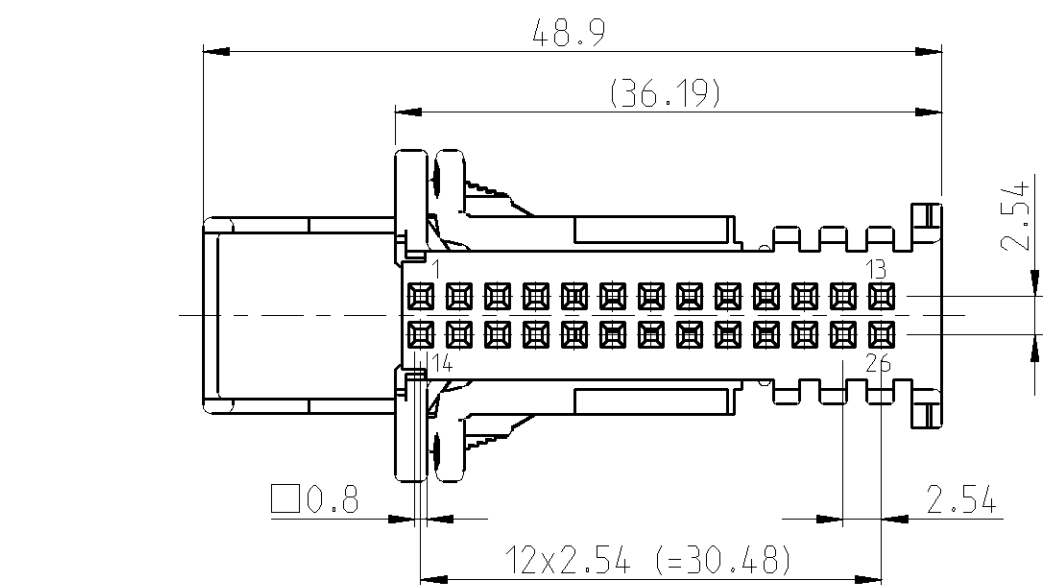
(MISSING DIMENSIONS SEE DESIGN A)
(Fehlende Masse siehe Ausfuehrung A)

ASSEMBLY POSITION
Montagezustand

R27.8 FREE AREA FOR LEVER
Freiraum fuer Hebel

ASSEMBLY POSITION: LEVER UNLOCKED
Montagezustand: Hebel in Vorraststellung

DELIVERY POSITION: LEVER LOCKED
Anlieferungszustand: Hebel in Endraststellung



NOTES:
Bemerkungen:

- DRAWN WITH ALL CODINGS
gezeichnet mit allen Kodierungen
 - PART-NO. ACCORDING TO LETTERING DIN 1451
Teile-Nr. nach Mittelschrift DIN 1451
 - SUITABLE TO PIN STRIP:
V23540-M1126-B5** (PN 4-1393375-3 TO -9 AND PN 5-1393375-0)
V23540-M1626-D5** (PN 5-1393375-3/*-5/*-7/*-8 AND 6-1393375-0/*-2 TO -5)
V23540-M1626-F5** (PN 6-1393375-7/*-8 AND 7-1393375-0/*-1/*-3/*-5 TO *-9)
V23540-M1026-Y1 (PN 4-1393476-3 / 5-1393476-0/*-1)
 - SUITABLE SOCKET HOUSING:
V23540-M1026-Q50* (PN 0-1393374-2)
- 5 COVER: PBT-GF30; COLOUR: SEE TABLE
Kappe: PBT-GF30; Farbe: siehe Tabelle
LEVER: PBT-GF20; COLOUR: TURQUOISE BLUE
Hebel: PBT-GF20; Farbe: fuerkisblau

REPLACEMENT FOR SE-DRAWING
V23540-M1026-S500-*27
Ersatz fuer SE-Zeichnung
V23540-M1026-S500-*27

V23540-M1026-S509	-	V23540-M1026-Y209	-	D - E	TURQUOISE BLUE
V23540-M1026-S508	-	V23540-M1026-Y208	-	A - H	ORANGE
V23540-M1026-S507	-	V23540-M1026-Y207	-	D - F	LILAC
V23540-M1026-S506	-	V23540-M1026-Y206	-	B - H	GREY
V23540-M1026-S505	-	V23540-M1026-Y205	2-1393434-2	D - G	BROWN
V23540-M1026-S504	1-1393434-6	V23540-M1026-Y204	2-1393434-1	C - H	GREEN
V23540-M1026-S503	1-1393434-5	V23540-M1026-Y203	2-1393434-0	A - E	YELLOW
V23540-M1026-S502	1-1393434-4	V23540-M1026-Y202	1-1393434-9	B - F	SIGNAL BLUE
V23540-M1026-S501	1-1393434-3	V23540-M1026-Y201	1-1393434-8	C - G	BEIGE
V23540-M1026-S500	1-1393434-2	V23540-M1026-Y200	1-1393434-7	D - H	BLACK
SE-ORDER-NO.	TE-ORDER-NO.	SE-ORDER-NO.	TE-ORDER-NO.	GEOMETRIC	COLOUR
DESIGN A WITH CABLE OUTLET 90°		DESIGN B WITH CABLE OUTLET 45°		CODING	

ISO 8015
DIN 16901-130
DIN ISO 2768-mH

DIMENSIONS:		TOLERANCES UNLESS OTHERWISE SPECIFIED:		DWN		Tyco Electronics	
mm		0 PLC ±		16SEP1992		Tyco Electronics AMP GmbH	
MATERIAL		1 PLC ±		CHK EC B EA 16SEP1992		64625 Bensheim (Germany)	
5		2 PLC ±		APVD EC B FA 16SEP1992		NAME	
		3 PLC ±		PRODUCT SPEC		26POS. COVER WITH LEVER	
		4 PLC ±		APPLICATION SPEC		26pol. Abdeckkappe mit Hebel	
		ANGLES ±		WEIGHT		SIZE	
		FINISH		CUSTOMER DRAWING		CAGE CODE	
						DRAWING NO	
						RESTRICTED TO	
						A2 00779 ©-1393434	
						SCALE	
						SHEET 1 OF 1	
						REV A	

Данный компонент на территории Российской Федерации

Вы можете приобрести в компании MosChip.

Для оперативного оформления запроса Вам необходимо перейти по данной ссылке:

<http://moschip.ru/get-element>

Вы можете разместить у нас заказ для любого Вашего проекта, будь то серийное производство или разработка единичного прибора.

В нашем ассортименте представлены ведущие мировые производители активных и пассивных электронных компонентов.

Нашей специализацией является поставка электронной компонентной базы двойного назначения, продукции таких производителей как XILINX, Intel (ex.ALTERA), Vicor, Microchip, Texas Instruments, Analog Devices, Mini-Circuits, Amphenol, Glenair.

Сотрудничество с глобальными дистрибьюторами электронных компонентов, предоставляет возможность заказывать и получать с международных складов практически любой перечень компонентов в оптимальные для Вас сроки.

На всех этапах разработки и производства наши партнеры могут получить квалифицированную поддержку опытных инженеров.

Система менеджмента качества компании отвечает требованиям в соответствии с ГОСТ Р ИСО 9001, ГОСТ РВ 0015-002 и ЭС РД 009

Офис по работе с юридическими лицами:

105318, г.Москва, ул.Щербаковская д.3, офис 1107, 1118, ДЦ «Щербаковский»

Телефон: +7 495 668-12-70 (многоканальный)

Факс: +7 495 668-12-70 (доб.304)

E-mail: info@moschip.ru

Skype отдела продаж:

moschip.ru

moschip.ru_4

moschip.ru_6

moschip.ru_9