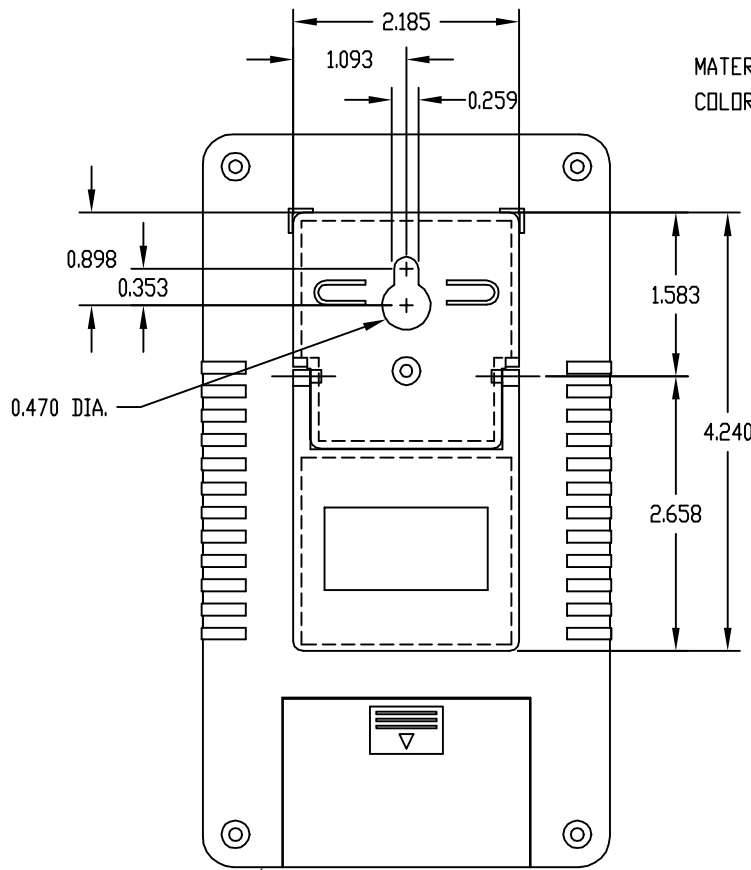


PART NAME

TILT STAND

PART No.

HH-3440-TS



MATERIAL: HIGH-IMPACT ABS (RATED UL94-V0)  
COLOR: LIGHT GRAY

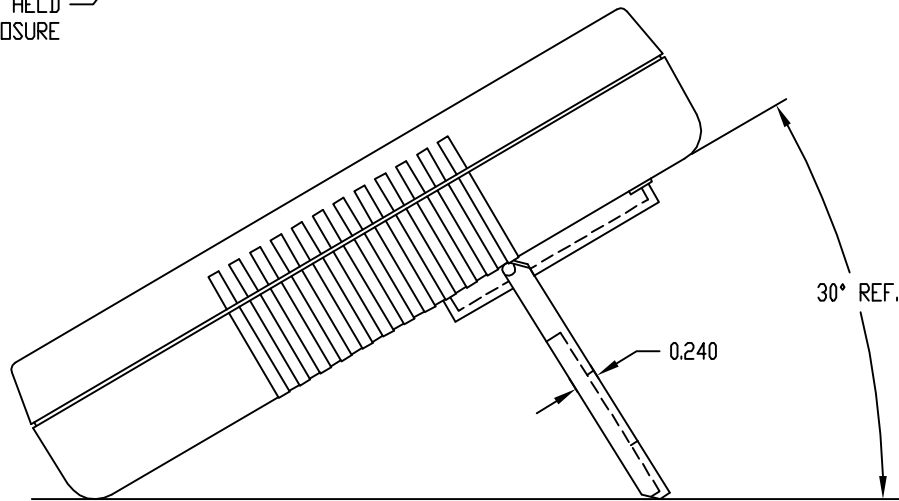
ALL DIMENSIONS HAVE  $\pm 0.015$  TOLERANCE UNLESS OTHERWISE SPECIFIED

ONE (1) M3 x 0.394" LG. SCREW SUPPLIED FOR ASSEMBLY

TWO (2) NON-SKID SELF-ADHESIVE RUBBER FEET SUPPLIED

TILT STAND CAN BE USED ON STYLE A OR STYLE B HAND HELD ENCLOSURES

HAND HELD ENCLOSURE

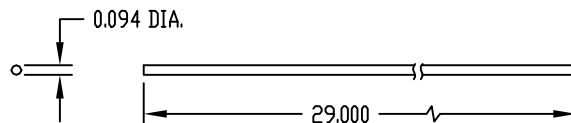


PART NAME

GASKET

PART No.

HH-3441-G



MATERIAL: NEOPRENE RUBBER  
COLOR: GRAY

GASKET IS PRESS FIT INTO GROOVE OF HAND HELD ENCLOSURE TOPS

## Данный компонент на территории Российской Федерации

### Вы можете приобрести в компании MosChip.

Для оперативного оформления запроса Вам необходимо перейти по данной ссылке:

<http://moschip.ru/get-element>

Вы можете разместить у нас заказ для любого Вашего проекта, будь то серийное производство или разработка единичного прибора.

В нашем ассортименте представлены ведущие мировые производители активных и пассивных электронных компонентов.

Нашей специализацией является поставка электронной компонентной базы двойного назначения, продукции таких производителей как XILINX, Intel (ex.ALTERA), Vicor, Microchip, Texas Instruments, Analog Devices, Mini-Circuits, Amphenol, Glenair.

Сотрудничество с глобальными дистрибьюторами электронных компонентов, предоставляет возможность заказывать и получать с международных складов практически любой перечень компонентов в оптимальные для Вас сроки.

На всех этапах разработки и производства наши партнеры могут получить квалифицированную поддержку опытных инженеров.

Система менеджмента качества компании отвечает требованиям в соответствии с ГОСТ Р ИСО 9001, ГОСТ РВ 0015-002 и ЭС РД 009

### Офис по работе с юридическими лицами:

105318, г.Москва, ул.Щербаковская д.3, офис 1107, 1118, ДЦ «Щербаковский»

Телефон: +7 495 668-12-70 (многоканальный)

Факс: +7 495 668-12-70 (доб.304)

E-mail: [info@moschip.ru](mailto:info@moschip.ru)

Skype отдела продаж:

moschip.ru

moschip.ru\_4

moschip.ru\_6

moschip.ru\_9