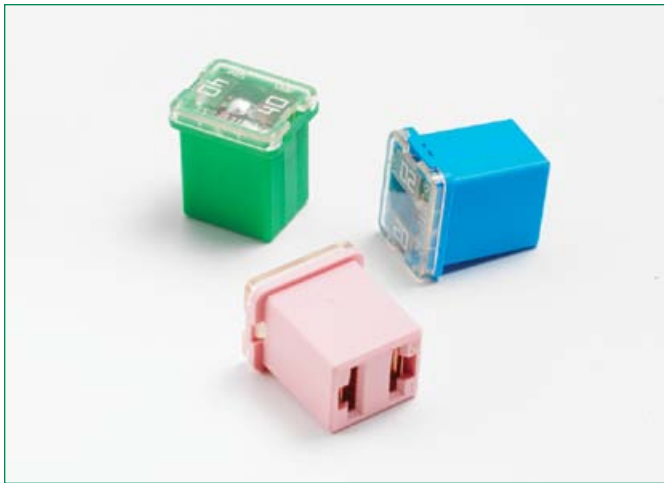


Low Profile JCASE® Fuses Rated 58V

RoHS



Specifications

Voltage Rating: 58 VDC
Interrupting Rating: 1000A @ 58 VDC
Operating Temperature Range: -40°C to + 125°C
Insertion Force: 53N Max. (12 lb.)
Extraction Force: 9N Min (2 lb.)
Packaging:

Series	Pack Size
0895xxx.TXN	10
0895xxx.Z	2000

The Low Profile JCASE® fuse has similar performance characteristics as the standard JCASE® fuse. The lower overall height reduction allows for more space and weight savings and also allows for a shorter male blade terminal, saving additional weight and material savings in fuse box designs.

Die Low-Profile-JCASE®-Sicherung bietet ähnliche Leistungsmerkmale wie die Standard-JCASE®-Sicherung. Ihre geringere Gesamthöhe ermöglicht Platz- und Gewichtseinsparungen sowie die Verwendung kürzerer Flachstecker, so dass zusätzliche Gewichts- und Materialeinsparungen beim Entwurf von Sicherungskästen erzielt werden können.

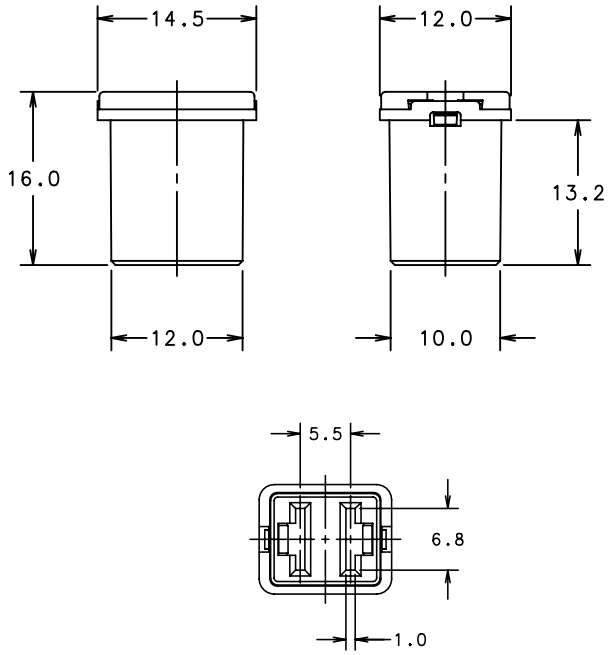
Time-Current Characteristics / Schmelzeit-Grenzwerte

% of Rating % des Nennstromes	Opening Time Min / Max (s) Schmelzcharakteristik Min / Max (s)
110	360,000 s / –
135	60 s / 1800 s
200	4 s / 60 s
350	0.200 s / 7 s
600	0.040 s / 1 s

Part Number Artikel-Nr.	Current Rating Nennstrom	Housing Color Kennfarbe	Cold Resistance Kaltwiderstand	I ² t
0895020_	20 A	Blue	4.48 mΩ	A²s
0895025_	25 A	White	3.39 mΩ	A²s
0895030_	30 A	Pink	2.68 mΩ	A²s
0895040_	40 A	Green	1.89 mΩ	A²s
0895050_	50 A	Red	1.08 mΩ	A²s
0895060_	60 A	Yellow	0.83 mΩ	A²s

Corresponding holder see Section "Fuse Holders."

Low Profile JCASE® Fuses Rated 58V



Данный компонент на территории Российской Федерации

Вы можете приобрести в компании MosChip.

Для оперативного оформления запроса Вам необходимо перейти по данной ссылке:

<http://moschip.ru/get-element>

Вы можете разместить у нас заказ для любого Вашего проекта, будь то серийное производство или разработка единичного прибора.

В нашем ассортименте представлены ведущие мировые производители активных и пассивных электронных компонентов.

Нашей специализацией является поставка электронной компонентной базы двойного назначения, продукции таких производителей как XILINX, Intel (ex.ALTERA), Vicor, Microchip, Texas Instruments, Analog Devices, Mini-Circuits, Amphenol, Glenair.

Сотрудничество с глобальными дистрибьюторами электронных компонентов, предоставляет возможность заказывать и получать с международных складов практически любой перечень компонентов в оптимальные для Вас сроки.

На всех этапах разработки и производства наши партнеры могут получить квалифицированную поддержку опытных инженеров.

Система менеджмента качества компании отвечает требованиям в соответствии с ГОСТ Р ИСО 9001, ГОСТ РВ 0015-002 и ЭС РД 009

Офис по работе с юридическими лицами:

105318, г.Москва, ул.Щербаковская д.3, офис 1107, 1118, ДЦ «Щербаковский»

Телефон: +7 495 668-12-70 (многоканальный)

Факс: +7 495 668-12-70 (доб.304)

E-mail: info@moschip.ru

Skype отдела продаж:

moschip.ru

moschip.ru_4

moschip.ru_6

moschip.ru_9