

4

3

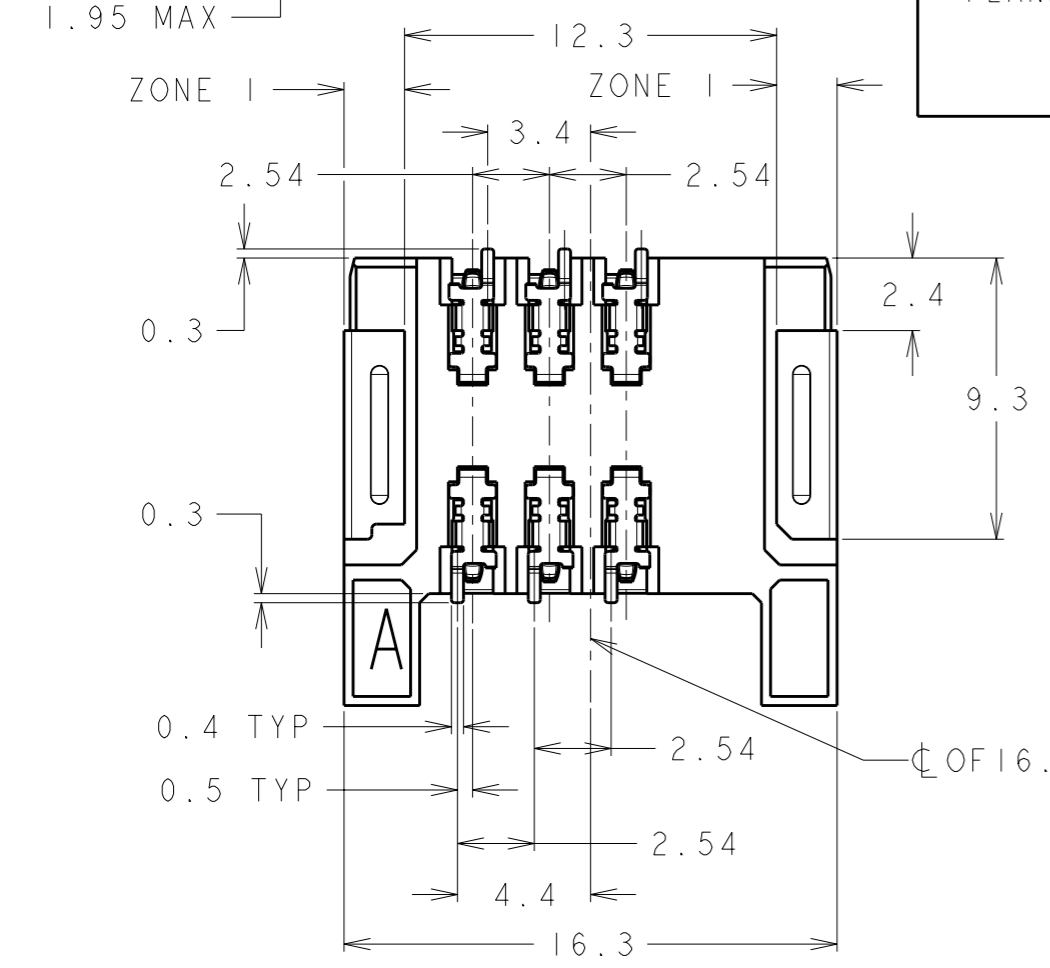
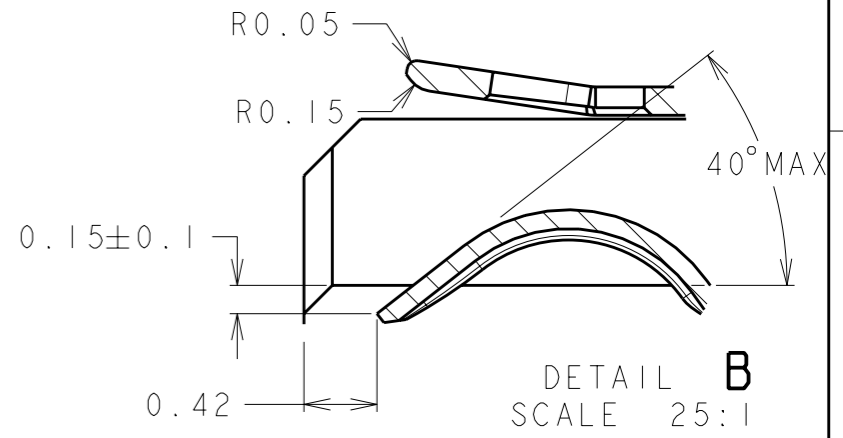
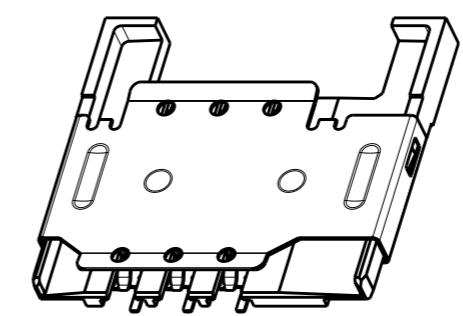
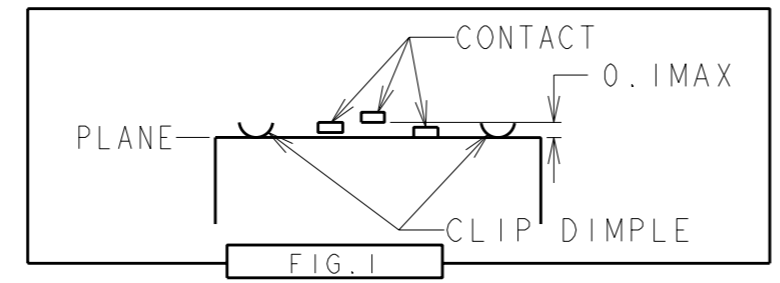
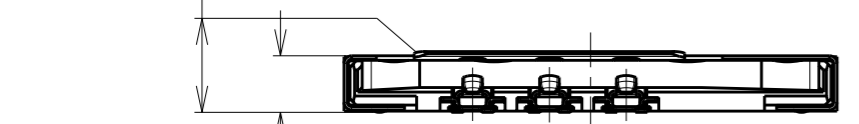
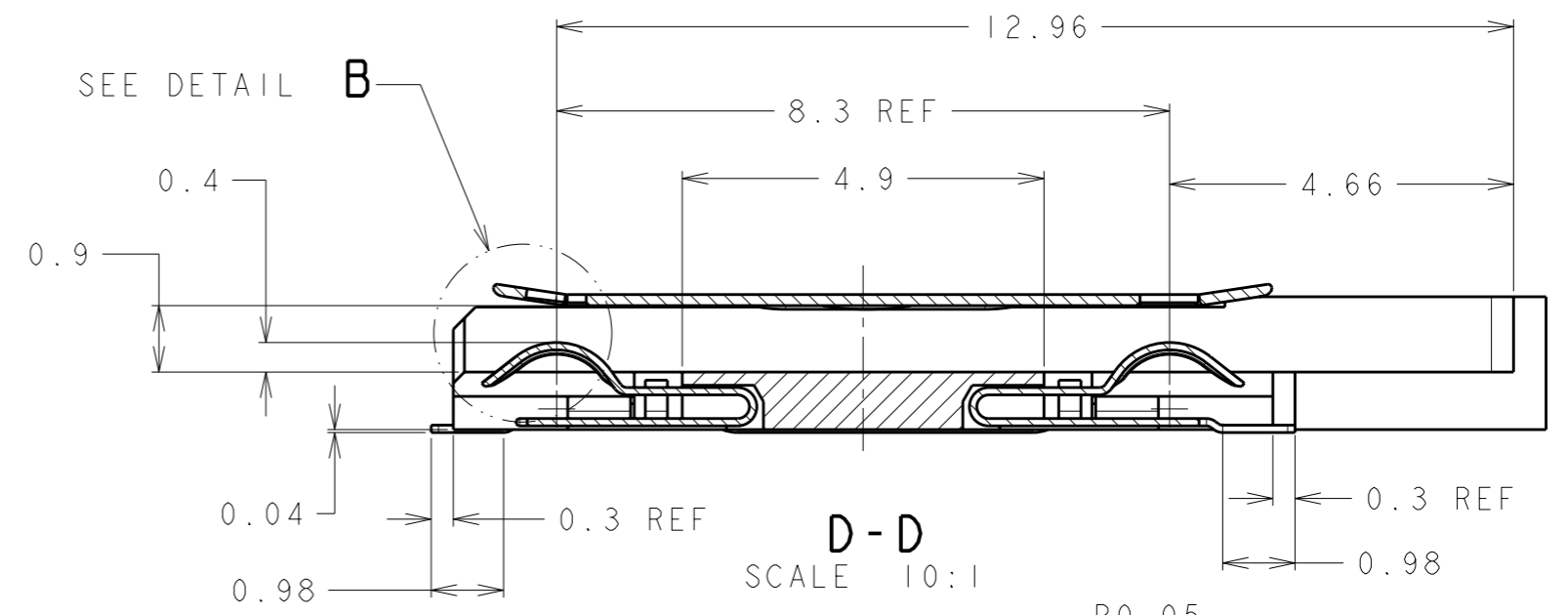
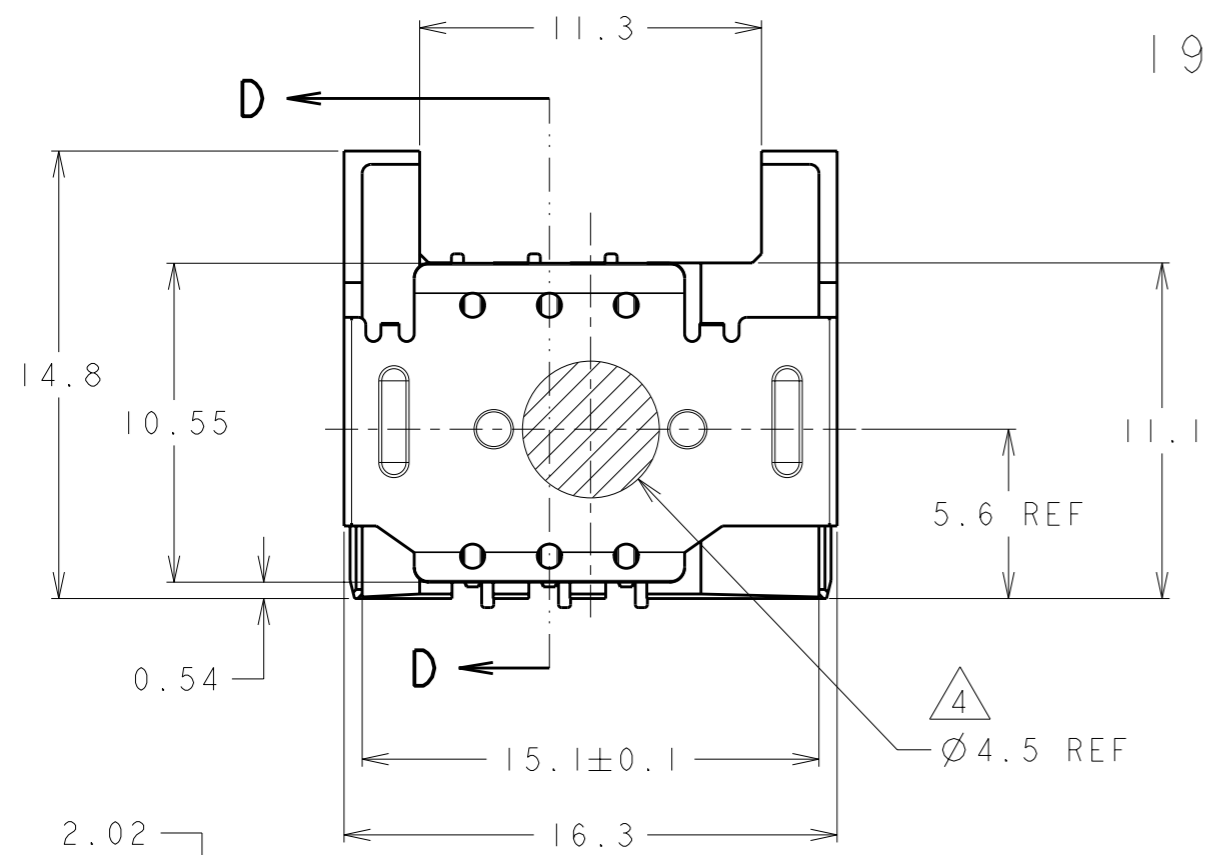
2

1

THIS DRAWING IS UNPUBLISHED. RELEASED FOR PUBLICATION 20
 © COPYRIGHT 20 BY TYCO ELECTRONICS CORPORATION. ALL RIGHTS RESERVED.

| LOC | DIST | REVISIONS | | | |
|-----|------|-------------|-----------------|-----------|---------|
| P | LTR | DESCRIPTION | DATE | DWN | APVD |
| ES | 00 | A | INITIAL RELEASE | 04MAY2011 | S.W S.Y |
| | | B | REVISED | 19JAN2012 | S.W S.Y |

1932768-1: AS SHOWN

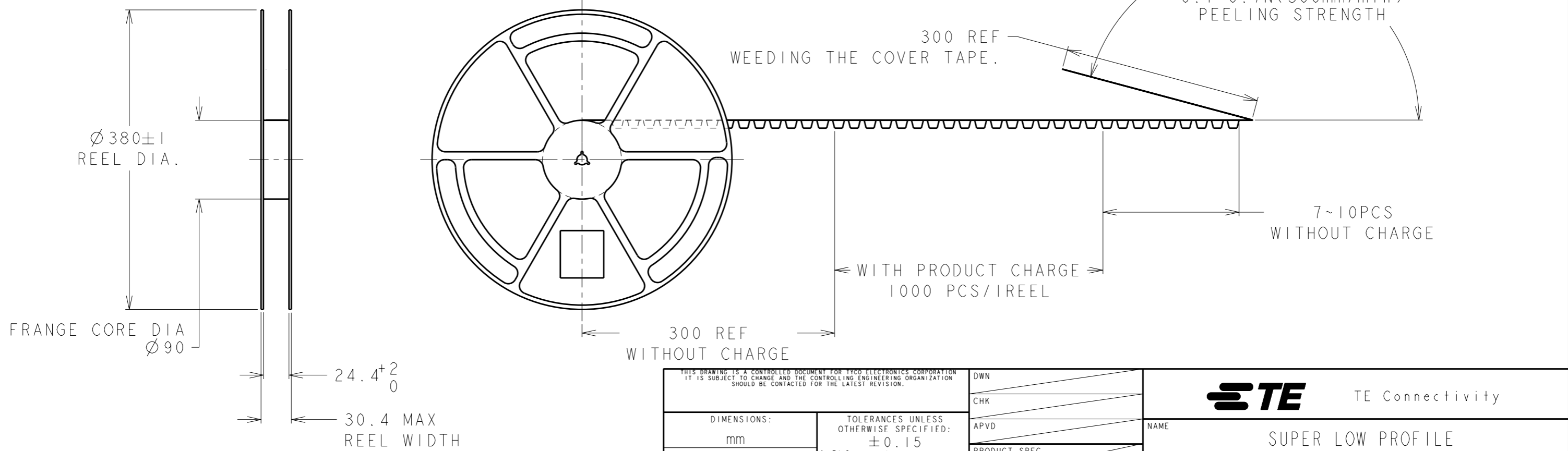
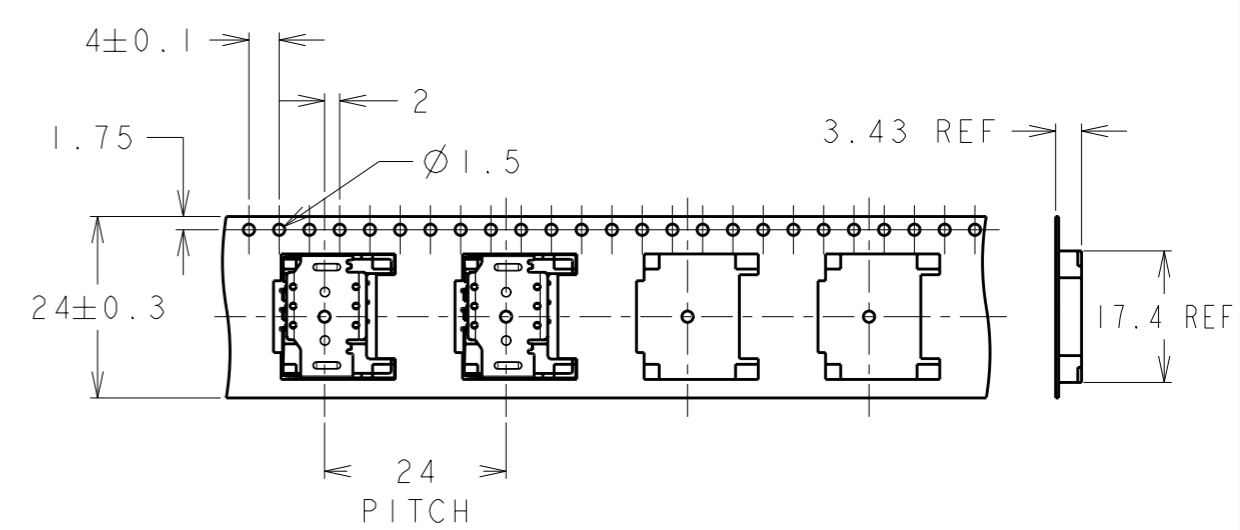
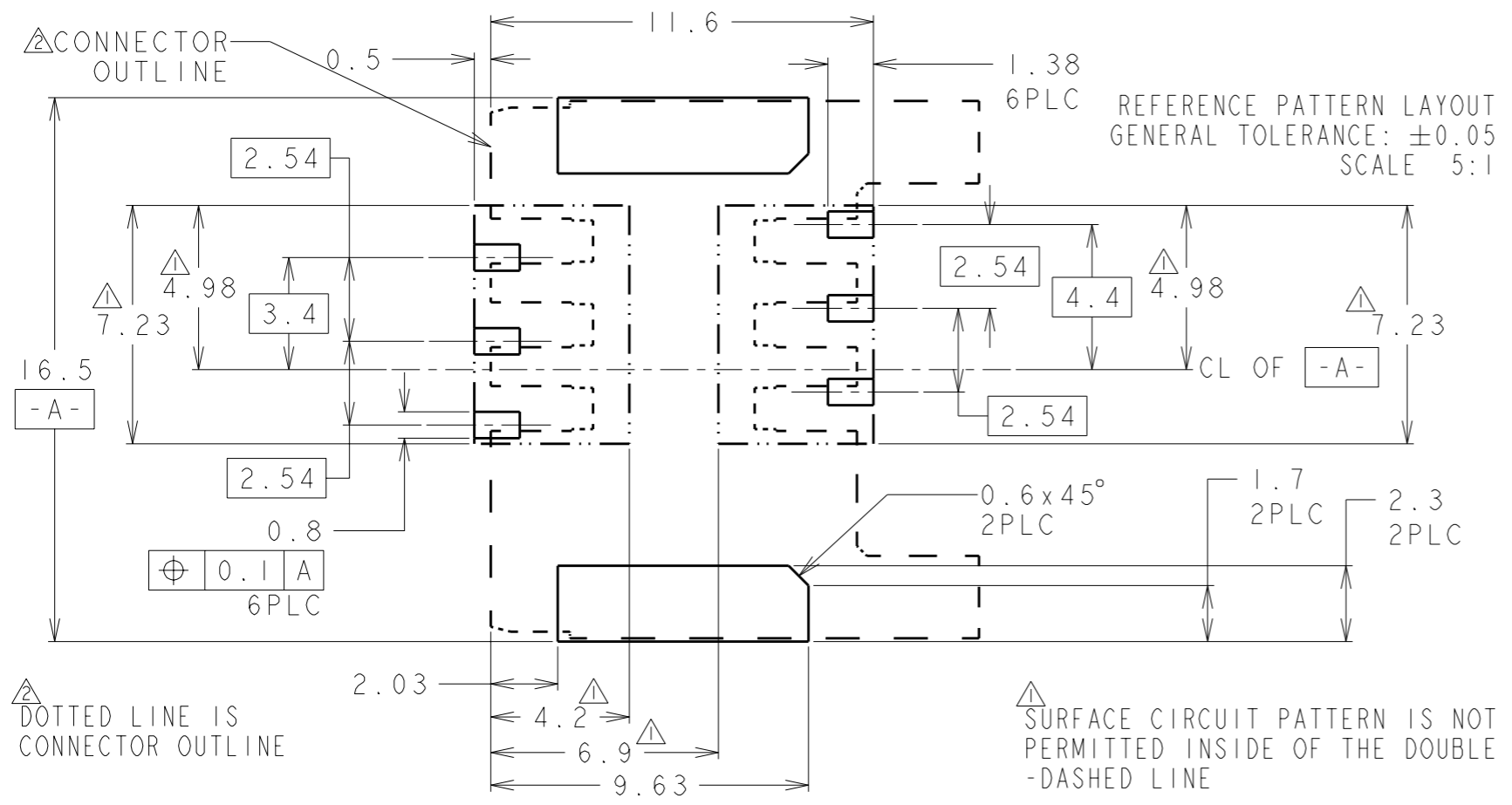


- CONTACT: COPPER ALLOY
 ALL OVER Ni: 1.27um MIN.
 CONTACT AREA PdNi: 1.0um MIN. Au: 0.2um MIN.
 SOLDERING AREA Au: 0.05um MIN.
 - CLIP: SUS
 ALL OVER Ni: 1.3um MIN.
 Tin: 1um MIN(ZONE I).
 - HOUSING: THERMOPLASTIC
- RECOMMENDED SOLDERING THICKNESS: 100um MIN.
 RECOMMENDED SOLDERING AREA:
 100% OF REFERENCE LAYOUT PATTERN
 - COPLANARITY: 0.1MAX. (SEE FIG.1)
- ▲ REFERENCE PICK & PLACE AREA.

| | | | | |
|--|--|------------------|--------------|--|
| THIS DRAWING IS A CONTROLLED DOCUMENT FOR TYCO ELECTRONICS CORPORATION IT IS SUBJECT TO CHANGE AND THE CONTROLLING ENGINEERING ORGANIZATION SHOULD BE CONTACTED FOR THE LATEST REVISION. | | DWN | 3DEC2010 | STE TE Connectivity |
| DIMENSIONS: | | CHK | Sabrina Wang | |
| mm | | APVD | Wenke He | |
| TOLERANCES UNLESS OTHERWISE SPECIFIED: | | PRODUCT SPEC | 3DEC2010 | NAME |
| ±0.15 | | APPLICATION SPEC | Steven Yao | SUPER LOW PROFILE SIM H=1.95 WITH FLANGE |
| 0 PLC ± | | WEIGHT | 108-115024 | SIZE |
| 1 PLC ± | | CUSTOMER DRAWING | 108-115024 | CAGE CODE |
| 2 PLC ± | | SCALE | 4:1 | DRAWING NO |
| 3 PLC ± | | SHEET | 1 | RESTRICTED TO |
| 4 PLC ± | | OF | 2 | REV |
| ANGLES ±5° | | REV | B | |
| FINISH | | | | |

THIS DRAWING IS UNPUBLISHED. RELEASED FOR PUBLICATION 20
 © COPYRIGHT 20 BY TYCO ELECTRONICS CORPORATION. ALL RIGHTS RESERVED.

| LOC | DIST | REVISIONS | | | | |
|-----|------|-------------|-------------|-----|------|--|
| P | LTR | DESCRIPTION | DATE | DWN | APVD | |
| ES | 00 | - | SEE SHEET 1 | - | - | |



THIS DRAWING IS A CONTROLLED DOCUMENT FOR TYCO ELECTRONICS CORPORATION IT IS SUBJECT TO CHANGE AND THE CONTROLLING ENGINEERING ORGANIZATION SHOULD BE CONTACTED FOR THE LATEST REVISION.

| | | | |
|-------------|--|------------------|--|
| DIMENSIONS: | TOLERANCES UNLESS OTHERWISE SPECIFIED: | DWN | TE Connectivity |
| mm | ±0.15 | CHK | |
| 0 PLC | ± | APVD | |
| 1 PLC | ± | PRODUCT SPEC | |
| 2 PLC | ± | APPLICATION SPEC | |
| 3 PLC | ± | WEIGHT | NAME SUPER LOW PROFILE SIM H=1.95 WITH FLANGE |
| 4 PLC | ± | CUSTOMER DRAWING | SIZE A300779 |
| ANGLES | ±5° | | DRAWING NO C-1932768 |
| MATERIAL | FINISH | | RESTRICTED TO |

SCALE 4:1 SHEET 2 OF 2 REV B

Данный компонент на территории Российской Федерации

Вы можете приобрести в компании MosChip.

Для оперативного оформления запроса Вам необходимо перейти по данной ссылке:

<http://moschip.ru/get-element>

Вы можете разместить у нас заказ для любого Вашего проекта, будь то серийное производство или разработка единичного прибора.

В нашем ассортименте представлены ведущие мировые производители активных и пассивных электронных компонентов.

Нашей специализацией является поставка электронной компонентной базы двойного назначения, продукции таких производителей как XILINX, Intel (ex.ALTERA), Vicor, Microchip, Texas Instruments, Analog Devices, Mini-Circuits, Amphenol, Glenair.

Сотрудничество с глобальными дистрибьюторами электронных компонентов, предоставляет возможность заказывать и получать с международных складов практически любой перечень компонентов в оптимальные для Вас сроки.

На всех этапах разработки и производства наши партнеры могут получить квалифицированную поддержку опытных инженеров.

Система менеджмента качества компании отвечает требованиям в соответствии с ГОСТ Р ИСО 9001, ГОСТ РВ 0015-002 и ЭС РД 009

Офис по работе с юридическими лицами:

105318, г.Москва, ул.Щербаковская д.3, офис 1107, 1118, ДЦ «Щербаковский»

Телефон: +7 495 668-12-70 (многоканальный)

Факс: +7 495 668-12-70 (доб.304)

E-mail: info@moschip.ru

Skype отдела продаж:

moschip.ru

moschip.ru_4

moschip.ru_6

moschip.ru_9