

## SUBCON 15/F-SH

Order No.: 2761596

The illustration shows version SUBCON 9/M-SH

<http://eshop.phoenixcontact.de/phoenix/treeViewClick.do?UID=2761596>

SUB-D connector with one cable entry, 15-pos., female version

### Commercial data

|                          |                    |
|--------------------------|--------------------|
| EAN                      | 4017918104818      |
| Pack                     | 1 pcs.             |
| Customs tariff           | 85366990           |
| Weight/Piece             | 0.0675 KG          |
| Catalog page information | Page 555 (IF-2009) |

### Product notes

WEEE/RoHS-compliant since:  
10/26/2006

<http://www.download.phoenixcontact.com>  
Please note that the data given here has been taken from the online catalog. For comprehensive information and data, please refer to the user documentation. The General Terms and Conditions of Use apply to Internet downloads.

### Technical data

#### General data

|                             |            |
|-----------------------------|------------|
| Nominal voltage $U_N$       | 60 V AC/DC |
| Nominal current $I_N$       | 1 A        |
| Insertion/withdrawal cycles | > 200      |
| Max. cable diameter         | 10 mm      |
| Min. cable diameter         | 4 mm       |

|                                 |   |
|---------------------------------|---|
| SUBCON fixing screws            | 4-40 UNC  |
| Tightening torque               | 0.4 Nm  |
| Ambient temperature (operation) | -20 °C ... 75 °C                                    |
| Housing material                | ABS, metal-plated                                   |
| Pin assignment                  | All connections are 1:1 on the screw terminal block |
| Width                           | 16 mm   |
| Height                          | 44.5 mm   |
| Length                          | 64.7 mm   |

#### Connection data

|  |                      |
|--|----------------------|
| Connection                             | D-SUB connection     |
| Number of positions                    | 15                   |
| Type of connection                     | D-SUB socket         |
| Connection                             | PCB connection       |
| Type of connection                     | Screw connection     |
| Conductor cross section solid min.     | 0.14 mm <sup>2</sup> |
| Conductor cross section solid max.     | 1.5 mm <sup>2</sup>  |
| Conductor cross section stranded min.  | 0.14 mm <sup>2</sup> |
| Conductor cross section stranded max.  | 1 mm <sup>2</sup>    |
| Conductor cross section AWG/kcmil min. | 26                   |
| Conductor cross section AWG/kcmil max  | 16                   |
| Stripping length                       | 5 mm                 |
| Tightening torque                      | 0.4 Nm               |

#### Certificates / Approvals



Certification CUL, GOST, UL

#### Accessories

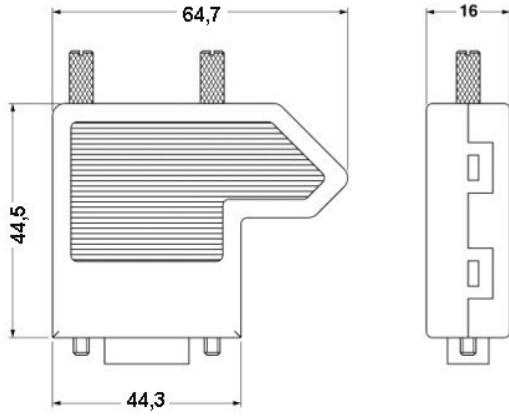
| Item | Designation | Description |
|------|-------------|-------------|
|------|-------------|-------------|

#### Assembly

|         |                    |  |
|---------|--------------------|--|
| 2799694 | SUBCON-SHORT-SCREW | Optional fixing screw, short (w/o knurl) |
|---------|--------------------|--|

**Diagrams/Drawings**

Dimensioned drawing



**Address**

PHOENIX CONTACT Deutschland GmbH  
Flachmarktstr. 8  
32825 Blomberg, Germany  
Phone +49 5235 3 12000  
Fax +49 5235 3 41200  
<http://www.phoenixcontact.de>



© 2010 Phoenix Contact  
Technical modifications reserved;

## Данный компонент на территории Российской Федерации

### Вы можете приобрести в компании MosChip.

Для оперативного оформления запроса Вам необходимо перейти по данной ссылке:

<http://moschip.ru/get-element>

Вы можете разместить у нас заказ для любого Вашего проекта, будь то серийное производство или разработка единичного прибора.

В нашем ассортименте представлены ведущие мировые производители активных и пассивных электронных компонентов.

Нашей специализацией является поставка электронной компонентной базы двойного назначения, продукции таких производителей как XILINX, Intel (ex.ALTERA), Vicor, Microchip, Texas Instruments, Analog Devices, Mini-Circuits, Amphenol, Glenair.

Сотрудничество с глобальными дистрибьюторами электронных компонентов, предоставляет возможность заказывать и получать с международных складов практически любой перечень компонентов в оптимальные для Вас сроки.

На всех этапах разработки и производства наши партнеры могут получить квалифицированную поддержку опытных инженеров.

Система менеджмента качества компании отвечает требованиям в соответствии с ГОСТ Р ИСО 9001, ГОСТ РВ 0015-002 и ЭС РД 009

### Офис по работе с юридическими лицами:

105318, г.Москва, ул.Щербаковская д.3, офис 1107, 1118, ДЦ «Щербаковский»

Телефон: +7 495 668-12-70 (многоканальный)

Факс: +7 495 668-12-70 (доб.304)

E-mail: [info@moschip.ru](mailto:info@moschip.ru)

Skype отдела продаж:

moschip.ru

moschip.ru\_4

moschip.ru\_6

moschip.ru\_9