

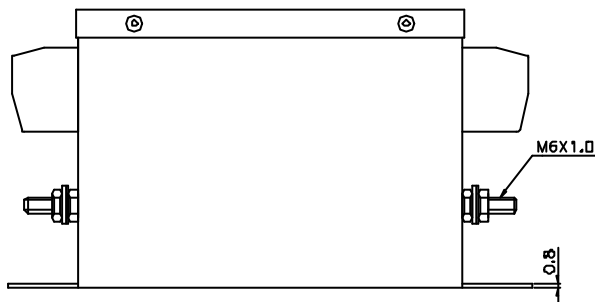
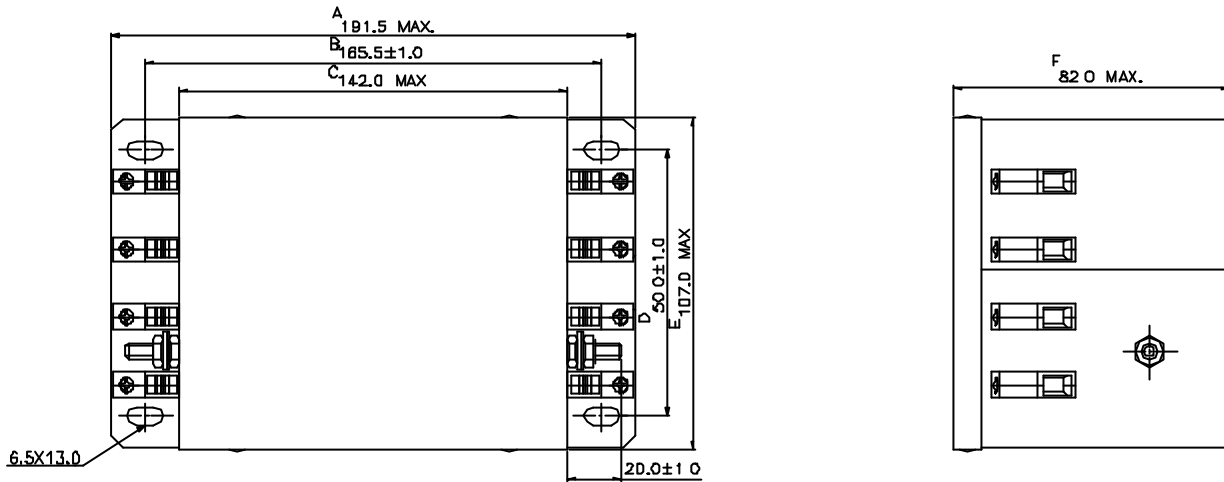
SPECIFICATION FOR APPROVAL



TO: _____

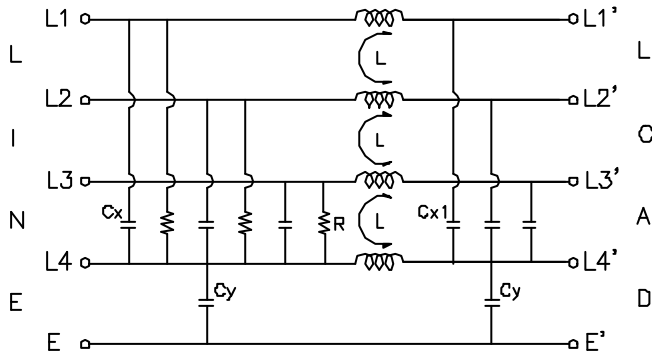
PART NO.		REV.		DELTA SAMPLE ISSUE NO	
PART NAME	EMI FILTER			DELTA MODEL	36TYT2
ORDER P/N.	36TYT2			SAMPLE ISSUE DATE	

1. PHYSICAL DIMENSIONS:



UNIT: mm

2. ELECTRICAL SCHEMATIC



L: 0.95mH
 ΣC_x : 2 μ F
 Cx1: 2 μ F
 ΣC_y : 15nF
 R: 100K Ω

REPORT BY	CHECKED BY	APPROVED BY	3	
			2	
			REV.1	99.03.10

DELTA ELECTRONICS, INC.

9TH FL ASIA ENTERPRISE CENTER 144, SEC. 3 MIN.CHUAN E. ROAD
TAIPEI 10484, TAIWAN. R.O.C.

TELEX 26524 "DELTATRO"
 CABLE ADDRESS: "DELTATRO" TAIPEI
 TEL: (02) 7164822, 7167790
 "DELTATRO" TAIPEI

SPECIFICATION FOR APPROVAL



TO: _____

PART NO.		REV.		DELTA SAMPLE ISSUE NO	
PART NAME	EMI FILTER		DELTA MODEL		36TYT2
ORDER P/N.	36TYT2		SAMPLE ISSUE DATE		

3. ELECTRICAL CHARACTERISTICS:

- 3-1. VOLTAGE RATING 440VAC
- 3-2. CURRENT RATING
 - A. AT 440VAC 36 A RMS Max.
- 3-3. OPERATING FREQUENCY..... 50/60 Hz
- 3-4. LEAKAGE CURRENT: EACH LINE TO GROUND
 - A. @440VAC 50Hz 3.0 mA Max.
- 3-5. HIPOT RATING (FOR ONE MINUTE)
 - A. LINE TO GROUND 2250VDC
 - B. LINE TO LINE 1450VDC
- 3-6. TEMPERATURE RANGE: -25 TO +85 DEGREE C
- 3-7. MINIMUM INSERTION LOSS IN dB: (AT 50 OHM SYSTEM)

FREQ. MHz	.01	.05	.10	.15	.50	1.0	5.0	10	30
COM. MODE dB	/	/	/	25	50	50	50	40	25
DIF. MODE dB	/	/	/	30	50	55	50	40	30

REV.		
	1. 99.03.10	

DELTA ELECTRONICS, INC.

9TH FL ASIA ENTERPRISE CENTER 144, SEC. 3 MIN.CHUAN E. ROAD
TAIPEI 10464, TAIWAN. R.O.C.

TELEX 26524 "DELTATRO"
CABLE ADDRESS: "DELTATRO" TAIPEI
TEL: (02) 7164822, 7167790
"DELTATRO" TAIPEI

Данный компонент на территории Российской Федерации

Вы можете приобрести в компании MosChip.

Для оперативного оформления запроса Вам необходимо перейти по данной ссылке:

<http://moschip.ru/get-element>

Вы можете разместить у нас заказ для любого Вашего проекта, будь то серийное производство или разработка единичного прибора.

В нашем ассортименте представлены ведущие мировые производители активных и пассивных электронных компонентов.

Нашей специализацией является поставка электронной компонентной базы двойного назначения, продукции таких производителей как XILINX, Intel (ex.ALTERA), Vicor, Microchip, Texas Instruments, Analog Devices, Mini-Circuits, Amphenol, Glenair.

Сотрудничество с глобальными дистрибьюторами электронных компонентов, предоставляет возможность заказывать и получать с международных складов практически любой перечень компонентов в оптимальные для Вас сроки.

На всех этапах разработки и производства наши партнеры могут получить квалифицированную поддержку опытных инженеров.

Система менеджмента качества компании отвечает требованиям в соответствии с ГОСТ Р ИСО 9001, ГОСТ РВ 0015-002 и ЭС РД 009

Офис по работе с юридическими лицами:

105318, г.Москва, ул.Щербаковская д.3, офис 1107, 1118, ДЦ «Щербаковский»

Телефон: +7 495 668-12-70 (многоканальный)

Факс: +7 495 668-12-70 (доб.304)

E-mail: info@moschip.ru

Skype отдела продаж:

moschip.ru

moschip.ru_4

moschip.ru_6

moschip.ru_9