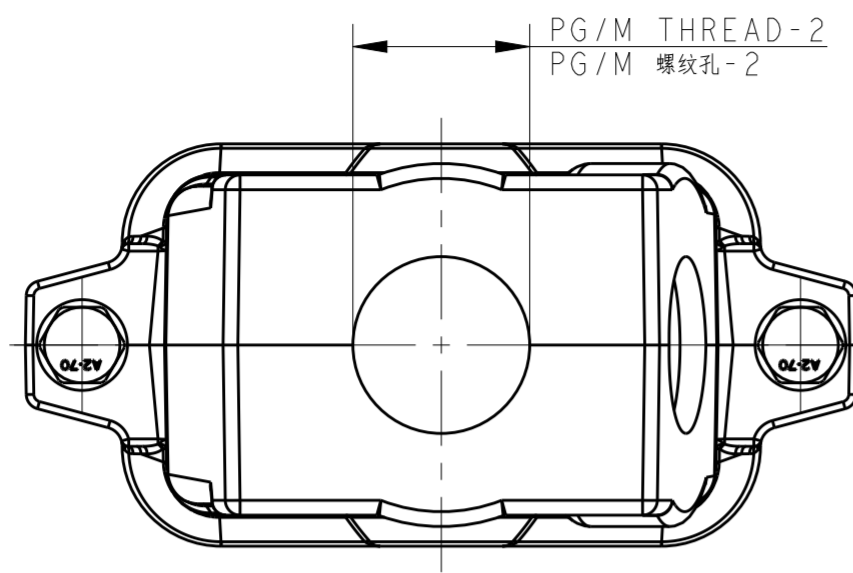


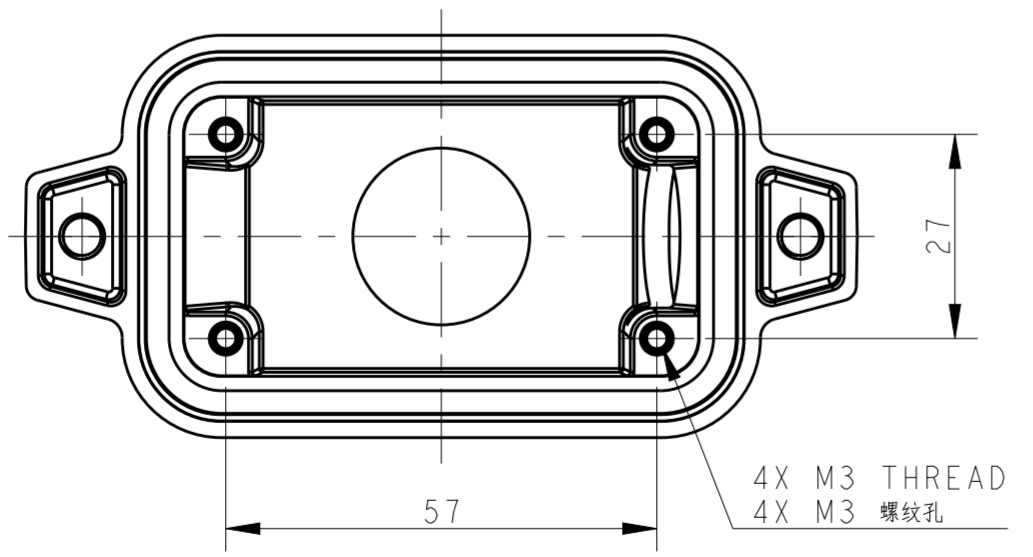
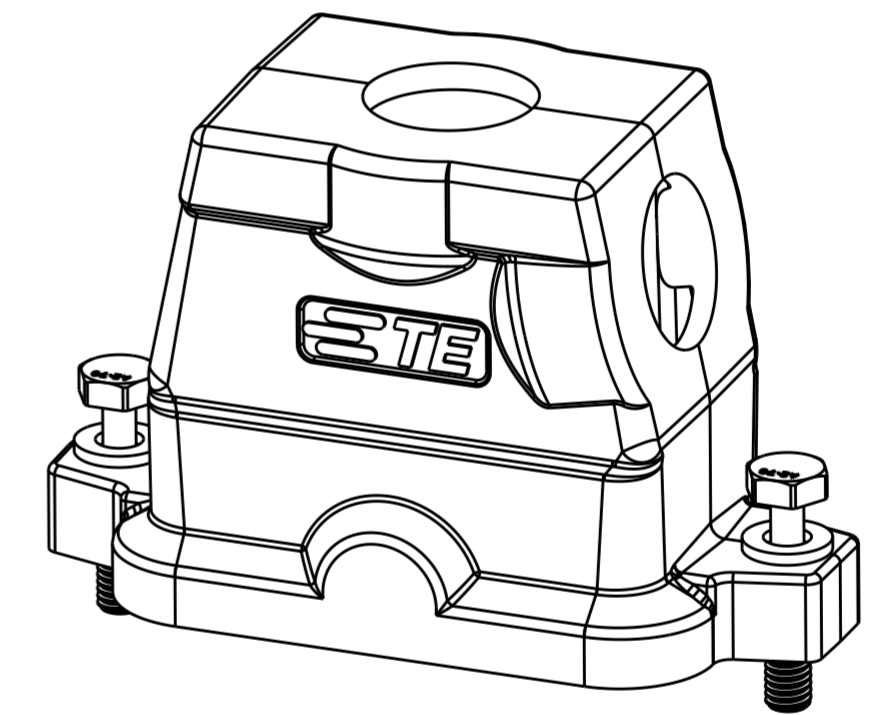
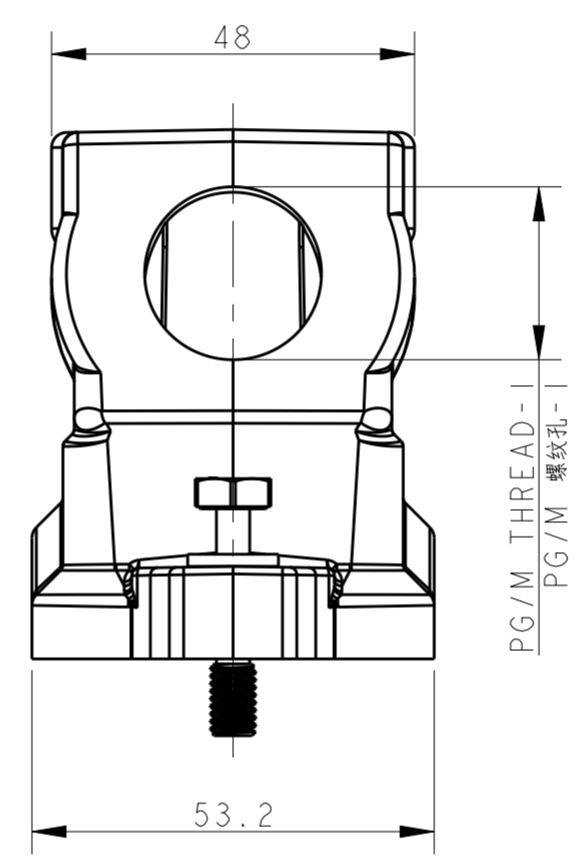
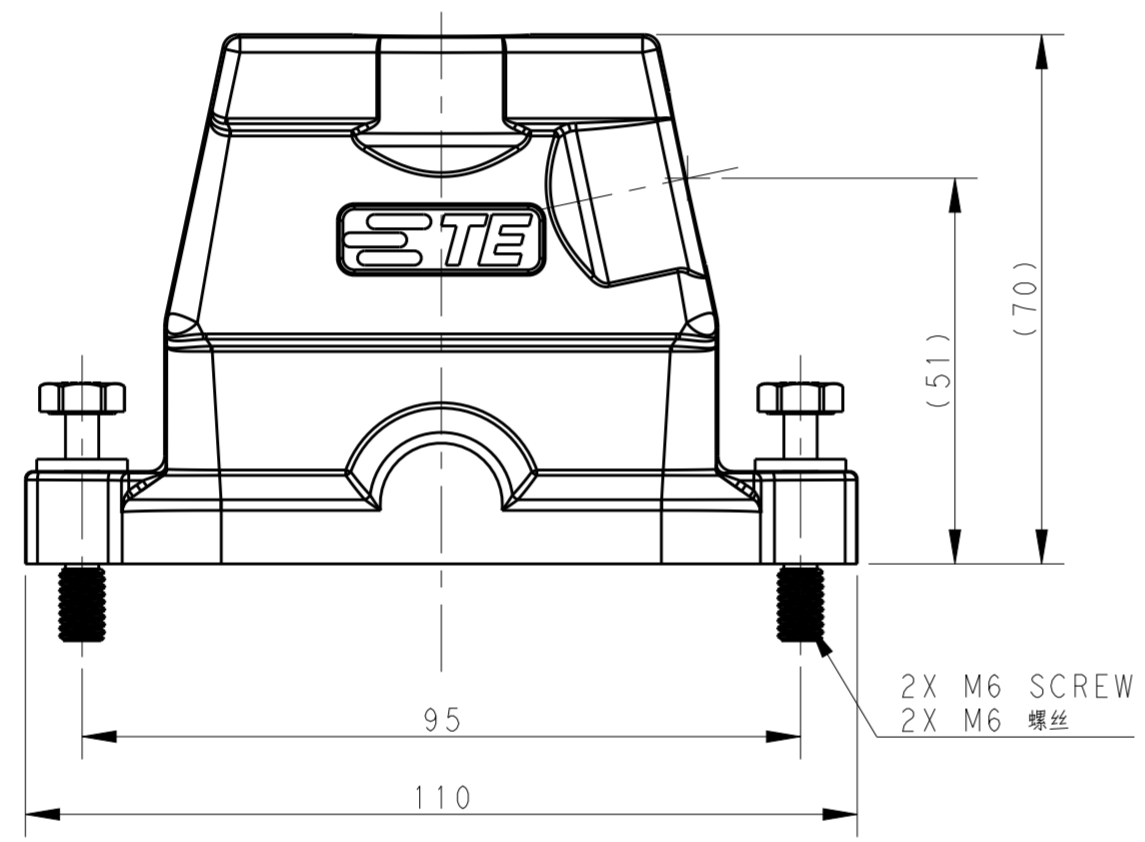
THIS DRAWING IS UNPUBLISHED. RELEASED FOR PUBLICATION 20
 © COPYRIGHT 20 BY - ALL RIGHTS RESERVED.

REVISIONS				
P	LTR	DESCRIPTION	DATE	APVD
A		INITIAL RELEASE	14OCT2016	DW CW



NOTES:
 1. TECHNICAL CHARACTERISTICS:
 HOOD MATERIAL: DIE CAST ALUMINIUM ALLOY
 SURFACE: SEE TABLE
 DEGREE OF PROTECTION: IP68 (MATED)

注释:
 1. 技术参数:
 壳体材料: 铝合金
 表面处理: 见表格
 防护等级: IP68 (配合)




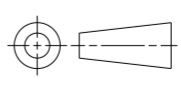
THIS DRAWING IS A CONTROLLED DOCUMENT.		DWN DAVID WANG 14OCT2016	STE TE Connectivity	
		CHK CHRIS WANG 14OCT2016		
		APVD XIANG XU 14OCT2016	NAME H10BPR-TS/GHC-PG/M-EMC-C	
DIMENSIONS: mm		PRODUCT SPEC 108-137191	SIZE A2	CAGE CODE -
TOLERANCES UNLESS OTHERWISE SPECIFIED:		APPLICATION SPEC 114-137191	DRAWING NO. C-T190210XXXX009	RESTRICTED TO -
MATERIAL -		WEIGHT -	SCALE 1:1	SHEET 1 OF 2
		Customer Drawing		REV A

THIS DRAWING IS UNPUBLISHED. RELEASED FOR PUBLICATION 20
 © COPYRIGHT 20 BY - ALL RIGHTS RESERVED.

REVISIONS				
P	LTR	DESCRIPTION	DATE	APVD
-		SEE SHEET 1	-	-

NOTES:
SEE SHEET 1

T1902102232-009	H10BPR-TS/GHC-2M32-EMC-C	H10BPR HOOD,CENTER LOCKING, SIDE/TOP ENTRY 2M32, POWDER COATED, GREY H10BPR中部锁定侧顶出上壳2M32 灰色	M32	M32
T1902102229-009	H10BPR-TS/GHC-2PG29-EMC-C	H10BPR HOOD,CENTER LOCKING, SIDE/TOP ENTRY 2PG29, POWDER COATED, GREY H10BPR中部锁定侧顶出上壳2PG29 灰色	PG29	PG29
T1902102225-009	H10BPR-TS/GHC-2M25-EMC-C	H10BPR HOOD,CENTER LOCKING, SIDE/TOP ENTRY 2M25, POWDER COATED, GREY H10BPR中部锁定侧顶出上壳2M25 灰色	M25	M25
T1902101232-009	H10BPR-TS/GHC-2M32-EMC-C	H10BPR HOOD,CENTER LOCKING, SIDE/TOP ENTRY 2M32, POWDER COATED, SILVER WHITE H10BPR中部锁定侧顶出上壳2M32 银白色	M32	M32
T1902101229-009	H10BPR-TS/GHC-2PG29-EMC-C	H10BPR HOOD,CENTER LOCKING, SIDE/TOP ENTRY 2PG29, POWDER COATED, SILVER WHITE H10BPR中部锁定侧顶出上壳2PG29 银白色	PG29	PG29
T1902101225-009	H10BPR-TS/GHC-2M25-EMC-C	H10BPR HOOD,CENTER LOCKING, SIDE/TOP ENTRY 2M25, POWDER COATED, SILVER WHITE H10BPR中部锁定侧顶出上壳2M25 银白色	M25	M25
T1902100232-009	H10BPR-TS/GHC-2M32-EMC-C	H10BPR HOOD,CENTER LOCKING, SIDE/TOP ENTRY 2M32, POWDER COATED, BLACK H10BPR中部锁定侧顶出上壳2M32 黑色	M32	M32
T1902100229-009	H10BPR-TS/GHC-2PG29-EMC-C	H10BPR HOOD,CENTER LOCKING, SIDE/TOP ENTRY 2PG29, POWDER COATED, BLACK H10BPR中部锁定侧顶出上壳2PG29 黑色	PG29	PG29
T1902100225-009	H10BPR-TS/GHC-2M25-EMC-C	H10BPR HOOD,CENTER LOCKING, SIDE/TOP ENTRY 2M25, POWDER COATED, BLACK H10BPR中部锁定侧顶出上壳2M25 黑色	M25	M25
PART NUMBER 料号		DESCRIPTION 描述	PG/M THREAD-2 PG/M 螺纹-2	PG/M THREAD-1 PG/M 螺纹-1

THIS DRAWING IS A CONTROLLED DOCUMENT.		DWN DAVID WANG 14OCT2016	 TE Connectivity	
		CHK CHRIS WANG 14OCT2016		
		APVD XIANG XU 14OCT2016		
		PRODUCT SPEC 108-137191		
DIMENSIONS: mm 		APPLICATION SPEC 114-137191	NAME H10BPR-TS/GHC-PG/M-EMC-C	
TOLERANCES UNLESS OTHERWISE SPECIFIED: 0 PLC ± 1 PLC ± 2 PLC ± 3 PLC ± 4 PLC ± ANGLES ± FINISH -		WEIGHT -	SIZE A2	CAGE CODE -
MATERIAL -		Customer Drawing	DRAWING NO. C-T190210XXXX009	RESTRICTED TO -
		SCALE 1:1	SHEET 2 OF 2	REV A

Данный компонент на территории Российской Федерации

Вы можете приобрести в компании MosChip.

Для оперативного оформления запроса Вам необходимо перейти по данной ссылке:

<http://moschip.ru/get-element>

Вы можете разместить у нас заказ для любого Вашего проекта, будь то серийное производство или разработка единичного прибора.

В нашем ассортименте представлены ведущие мировые производители активных и пассивных электронных компонентов.

Нашей специализацией является поставка электронной компонентной базы двойного назначения, продукции таких производителей как XILINX, Intel (ex.ALTERA), Vicor, Microchip, Texas Instruments, Analog Devices, Mini-Circuits, Amphenol, Glenair.

Сотрудничество с глобальными дистрибьюторами электронных компонентов, предоставляет возможность заказывать и получать с международных складов практически любой перечень компонентов в оптимальные для Вас сроки.

На всех этапах разработки и производства наши партнеры могут получить квалифицированную поддержку опытных инженеров.

Система менеджмента качества компании отвечает требованиям в соответствии с ГОСТ Р ИСО 9001, ГОСТ РВ 0015-002 и ЭС РД 009

Офис по работе с юридическими лицами:

105318, г.Москва, ул.Щербаковская д.3, офис 1107, 1118, ДЦ «Щербаковский»

Телефон: +7 495 668-12-70 (многоканальный)

Факс: +7 495 668-12-70 (доб.304)

E-mail: info@moschip.ru

Skype отдела продаж:

moschip.ru

moschip.ru_4

moschip.ru_6

moschip.ru_9