

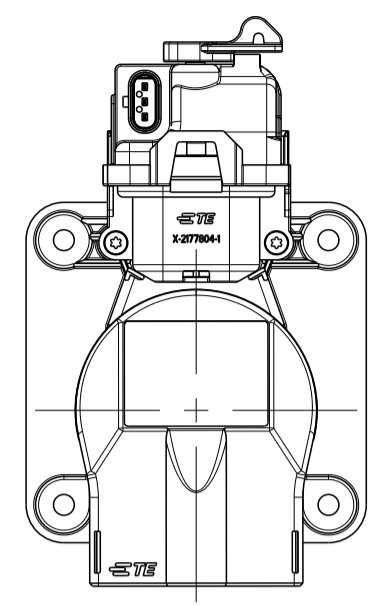
THE DRAWING SHOWS THE 2-DIMENSIONAL REFERENCE COMPONENT CONDITION OF THE ASSEMBLY TO IDENTIFY AND SPECIFY THE NECESSARY DIMENSIONS ONLY. THE DELIVERED PARTS MAY DEVIATE FROM THE DRAWING REGARDING THE ORIENTATION AND POSITION OF EACH COMPONENT (e.g. SLACK CABLE), SO FAR THE FUNCTIONALITY IS NOT CONCERNED.

DIE ZEICHNUNG ZEIGT DEN 2-DIMENSIONAL IDEALZUSTAND DES ZUSAMMENBAUTEILS BEZÜGLICH DER KOMPONENTEN ZUR IDENTIFIKATION UND SPEZIFIKATION DER NOTWENDIGEN DIMENSIONEN. HINSICHTLICH DER ORIENTIERUNG UND DER LAGE DER KOMPONENTEN (Z.B. BIEGESCHLAFES KABEL) KÖNNEN DIE GELIEFERTEN TEILE VON DER ZEICHNUNG ABWEICHEN, SOFERN DIE FUNKTIONALITÄT NICHT BEEINTRÄCHTIGT IST.

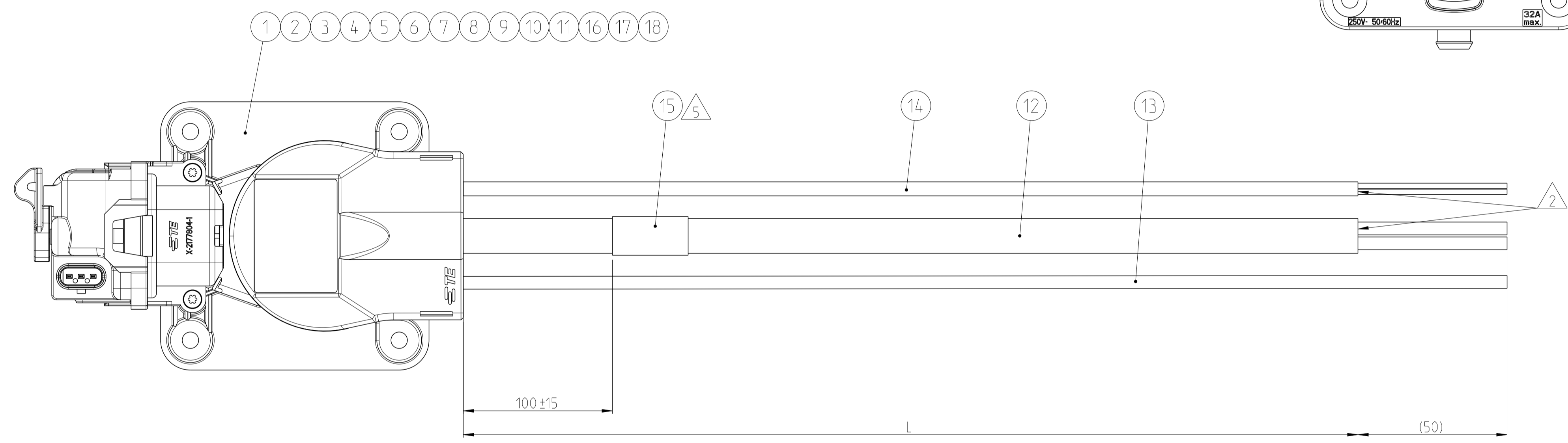
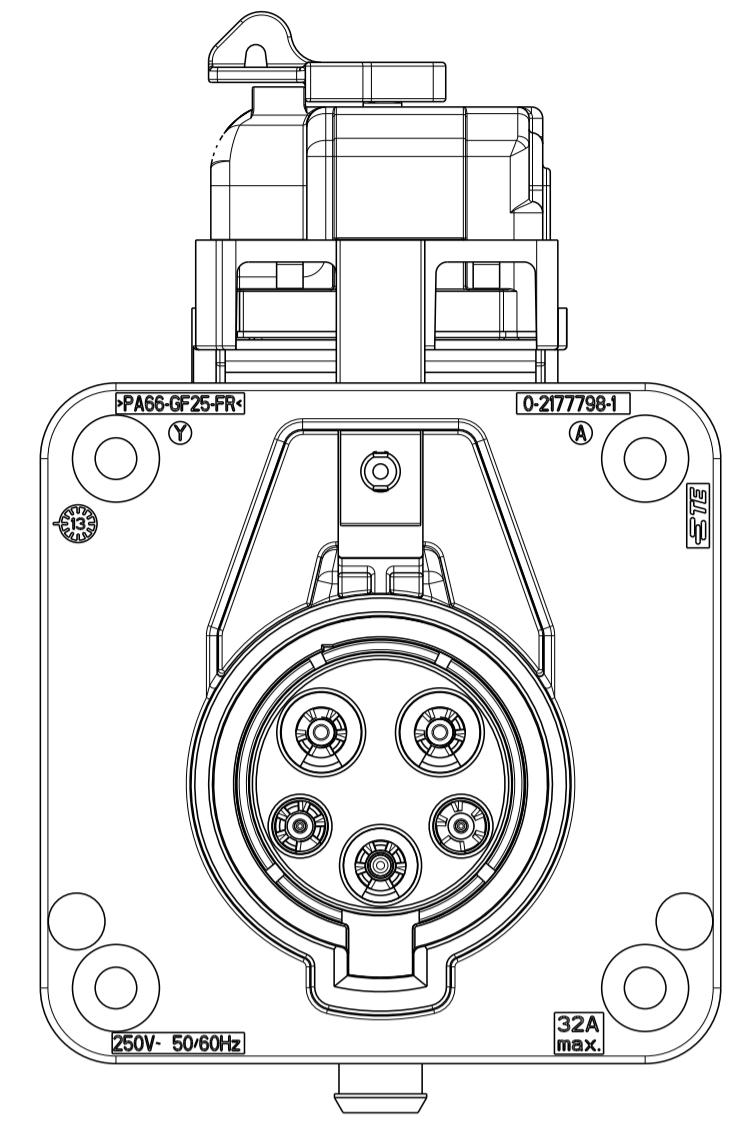
REVISIONS ÄNDERUNGEN		DATE	OWN	APVD
F	NOTES UPDATED, COMPONENT REVISED	14 JUN 2016	JM	JJ
G	COMPONENT (CABLE, 2 x 0.75 mm ²) REVISED	27 NOV 2018	JM	JJ

CABLE OUTLET POSITION 3

1:2



INTERFACE VIEW
Schnittstellen Ansicht



LENGTH SCHEDULE:
Laengentabelle:

TE PART NO.	REV.	LENGTH L (mm)	TOL.	CABLE OUTLET POSITION
2-2208876-1	G	1000	+30	Position 3
2-2208876-5	G	5000	+60	

WIRING SCHEDULE:
Belegungsplan:

CAVITY-NO.	IDENTIFICATION	WIRE COLOUR	WIRE SECTION
1	L1	RED	6mm ² (ITEM 12)
2	L2/N	BROWN	6mm ² (ITEM 12)
3	GROUND/EARTH	BROWN	6mm ² (ITEM 13)
4	CP	BROWN/WHITE	0.75mm ² (ITEM 14)
5	CS	WHITE	0.75mm ² (ITEM 14)

LABEL LEGEND:
Label Beschriftung:

STE

TE PN: X-2208876-Y Rev. ...
 DD/MM/YY
 2 kV TESTED

TE PART NO., CURRENT REVISION
 TE Teilenummer, aktuelle Revision

PRODUCTION DATE
 Produktionsdatum

NOTES

- PACKAGING ACCORDING SPECIFICATION V2208876.
- STRIPPED ONLY OUTER JACKET AND BRAID. ELECTRICAL TESTING IS ACCORDING APPLICATION SPECIFICATION.
- APPLICATION SPECIFICATION: 114-94163-1 CHARGE INLET IEC 62196-2 TYPE 1.
- CUTTING LENGTHS TO BE FIXED BY MANUFACTURING.
- MANUFACTURING CODE: TE PART NO., CURRENT REV. LEVEL AND DATE CODE (DD.MM.YY). TO BE PRINTED ON LABEL (ITEM 15). LABEL TO BE APPLIED TO THE CABLE AFTER SUCCESSFUL ELECTRICAL TEST.

1	RESISTOR, 2K7, 1%	18
2	CONTACT KIT, R5, INLET TYPE 1, PLATED	17
3	CAB TIE, CLIP, HELL, T18R-HR-N46	16
1	LABEL, HELL	15
SPP table	CABLE, 2 x 0.75 mm ² , BLACK	14
SPP table	CABLE, 6 mm ² , BROWN	13
SPP table	CABLE 2 x 6.0 mm ² , BRAID	12
5	O-RING, 3 x 1.5	11
2	PIN DIA 1.5, CP/CS	10
1	PIN DIA 2.8, PE	9
2	PIN DIA 3.6, L/N, ASSY	8
3	SELF TAPPING SCREW	7
2	FAMILY SEAL, MIXED, Vers.1	6
1	INSULATION COVER, TE, COVER INLET	5
1	CABLE FIXATION, TE, COVER INLET	4
1	ACTUATOR, LOCKING UNIT, ASSY	3
1	2. LOCK, TE, IEC62196-2 TYPE 1	2
1	5 POS, MIXED, HSG, IEC62196-2 TYPE 1	1
QTY	DESCRIPTION	ITEM NO.
X-Y		
-	WEIGHT OF ASSY NO. [g]	

DIMENSIONS: MASSENMESSEN: mm	TOLERANCES UNLESS OTHERWISE SPECIFIED: ALLGEMEINTOLERANZEN
0 PLC ±	0 PLC ±
1 PLC ±	1 PLC ±
2 PLC ±	2 PLC ±
3 PLC ±	3 PLC ±
4 PLC ±	4 PLC ±
ANGLES/WINKEL	FINISH/OBERFLÄCHE/FARBE

2- -X AS SHOWN
wie dargestellt

STE TE Connectivity

NAME: HV, CHARGE INLET TYPE 1, HYB ASSY, 6 sqmm

SIZE: A1 CAGE CODE: 00779 DRAWING NO: 2208876 RESTRICTED TO: NUR FÜR

SCALE: 1:1 SHEET: 1 OF 1 REV: G

Данный компонент на территории Российской Федерации

Вы можете приобрести в компании MosChip.

Для оперативного оформления запроса Вам необходимо перейти по данной ссылке:

<http://moschip.ru/get-element>

Вы можете разместить у нас заказ для любого Вашего проекта, будь то серийное производство или разработка единичного прибора.

В нашем ассортименте представлены ведущие мировые производители активных и пассивных электронных компонентов.

Нашей специализацией является поставка электронной компонентной базы двойного назначения, продукции таких производителей как XILINX, Intel (ex.ALTERA), Vicor, Microchip, Texas Instruments, Analog Devices, Mini-Circuits, Amphenol, Glenair.

Сотрудничество с глобальными дистрибьюторами электронных компонентов, предоставляет возможность заказывать и получать с международных складов практически любой перечень компонентов в оптимальные для Вас сроки.

На всех этапах разработки и производства наши партнеры могут получить квалифицированную поддержку опытных инженеров.

Система менеджмента качества компании отвечает требованиям в соответствии с ГОСТ Р ИСО 9001, ГОСТ РВ 0015-002 и ЭС РД 009

Офис по работе с юридическими лицами:

105318, г.Москва, ул.Щербаковская д.3, офис 1107, 1118, ДЦ «Щербаковский»

Телефон: +7 495 668-12-70 (многоканальный)

Факс: +7 495 668-12-70 (доб.304)

E-mail: info@moschip.ru

Skype отдела продаж:

moschip.ru

moschip.ru_4

moschip.ru_6

moschip.ru_9