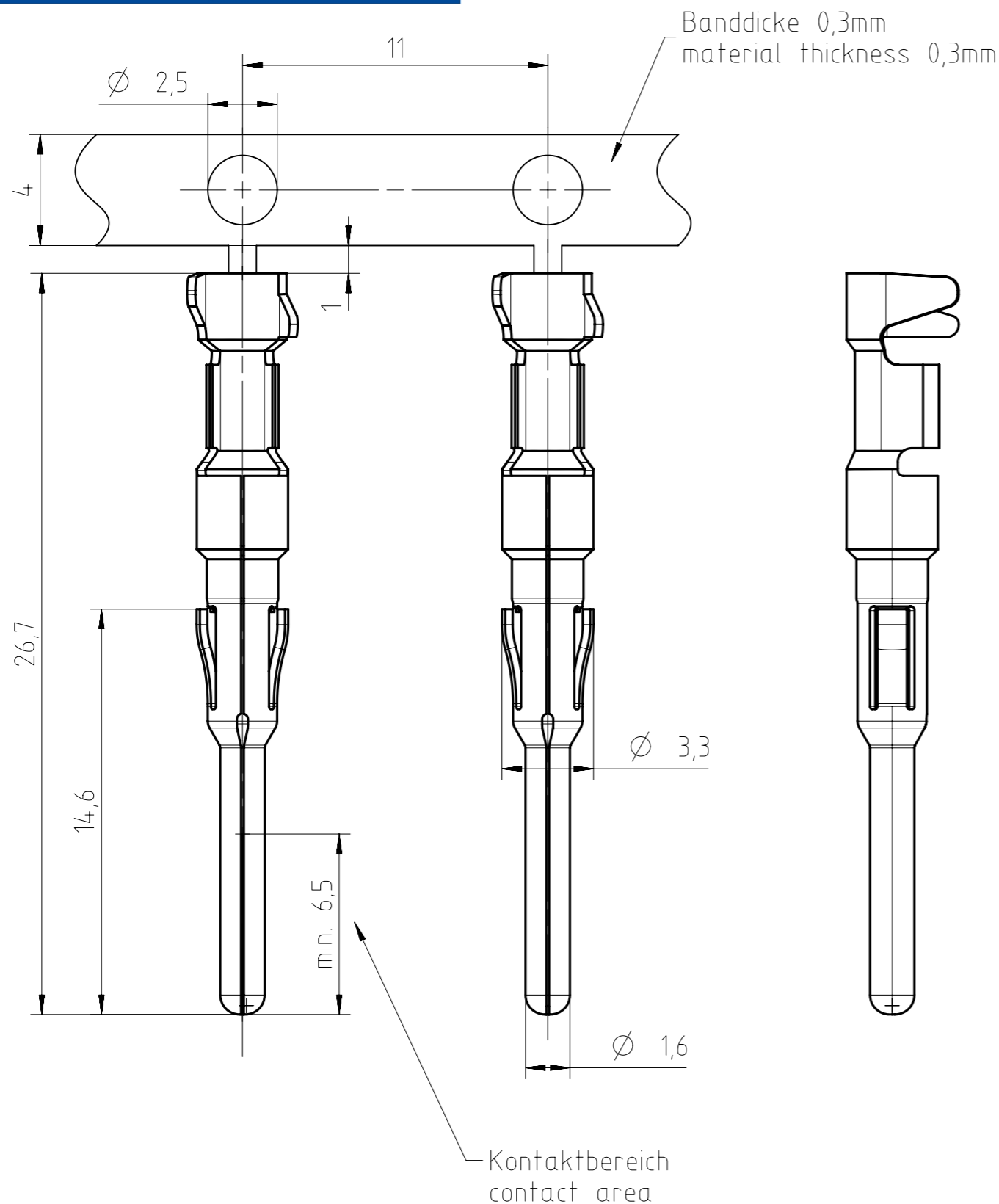


Copying of this document and giving it to others and the use or communication of the contents thereof, are forbidden without express authority. Offenders are liable to the payment of damages. All rights are reserved in the event of the grant of a patent or the registration of the utility model or design.



N 01 016 0002 (9)	Cu/Ni0,5 Au0,8	0.5-1,5mm ² ; AWG 20-16
N 01 016 0002 (4)	Cu/Ni0,5 Au1,5	
N 01 016 0002 (2)	Cu/Ni0,5 Au0,5	
N 01 016 0002 (1)	Cu/Ni0,5 Ag2 pas	
Typ-Nr. / Type-No.	Oberfläche im Kontaktbereich / Plating in contact area	Anschlussquerschnitt / terminal cross-section

- 1) für Crimpmaschinen Kontaktzuführung rechts / links
for crimp machines contact feeding right / left hand side
- 2) für Crimpzangen
for hand crimp tools

HN01 016 0002 (X)	Band 2000 St. Rechtseinlauf ¹⁾	Reel 2000 pcs. infeed right ¹⁾
TN01 016 0002 (X)	Band 2000 St. Linkseinlauf ¹⁾	Reel 2000 pcs. infeed left ¹⁾
ZN01 016 0002 (X)	Band 200 St. ²⁾	Reel 200 pcs. ²⁾
VN01 016 0002 (X)	Einzelkontakt 100 St.	Single contact 100 pcs.
Bestell-Nr. / Part-No.	Verpackungsform	Packaging

Gewicht (errechnet) / Calc WT: g		Zul. Abw./Tolerances:		Maßstab / Scale: 5:1		A3			
Prüfmaß / Testdimension		DIN / ISO 13715		CUSTOMER DRAWING Stiftkontakt female contact					
Teileindex / Partindexnumber		Name							
		2014 Datum/Date							
		Gez. / Drawn		27.05.		M.Tol.			
		Status: Released		Inspector: 08.09.2016 MGRIM					
		Amphenol-Tuchel Electronics GmbH							
01		2014-00333		27.05.14		Tol.		M N 01 016 0002 (X)	
Index		Änderung/Description		Datum/Date		Name		Blatt/Sheet 1	
								Ers. f. / Replacement for: M-N01 016 000X (X) Rev02	

Alle technischen Daten wurden unter Laborbedingungen ermittelt und können im Praxisbetrieb abweichen. Es handelt sich bei den Angaben weder um Beschaffenheits- noch um Haltbarkeitsgarantien.
 All technical data have been measured in a laboratory environment and can be different during practical usage of the product. Any product information is for descriptive usage only and not legally binding; particularly the information does not constitute or provide any legal guarantees ("Beschaffenheitsgarantie" or "Haltbarkeitsgarantie").

Weitergabe sowie Vervielfältigung dieser Unterlage, Verwertung und Mitteilung ihres Inhalts nicht gestattet, soweit nicht ausdrücklich zugestanden. Zuwiderhandlungen verpflichten zu Schadensersatz. Alle Rechte für den Fall der Patenterteilung oder Gebrauchsmuster-Eintragung vorbehalten.

Данный компонент на территории Российской Федерации

Вы можете приобрести в компании MosChip.

Для оперативного оформления запроса Вам необходимо перейти по данной ссылке:

<http://moschip.ru/get-element>

Вы можете разместить у нас заказ для любого Вашего проекта, будь то серийное производство или разработка единичного прибора.

В нашем ассортименте представлены ведущие мировые производители активных и пассивных электронных компонентов.

Нашей специализацией является поставка электронной компонентной базы двойного назначения, продукции таких производителей как XILINX, Intel (ex.ALTERA), Vicor, Microchip, Texas Instruments, Analog Devices, Mini-Circuits, Amphenol, Glenair.

Сотрудничество с глобальными дистрибьюторами электронных компонентов, предоставляет возможность заказывать и получать с международных складов практически любой перечень компонентов в оптимальные для Вас сроки.

На всех этапах разработки и производства наши партнеры могут получить квалифицированную поддержку опытных инженеров.

Система менеджмента качества компании отвечает требованиям в соответствии с ГОСТ Р ИСО 9001, ГОСТ РВ 0015-002 и ЭС РД 009

Офис по работе с юридическими лицами:

105318, г.Москва, ул.Щербаковская д.3, офис 1107, 1118, ДЦ «Щербаковский»

Телефон: +7 495 668-12-70 (многоканальный)

Факс: +7 495 668-12-70 (доб.304)

E-mail: info@moschip.ru

Skype отдела продаж:

moschip.ru

moschip.ru_4

moschip.ru_6

moschip.ru_9