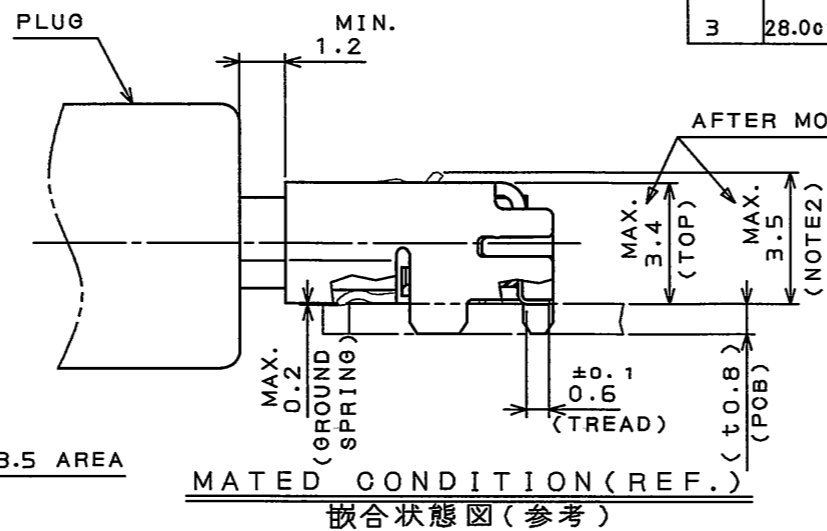
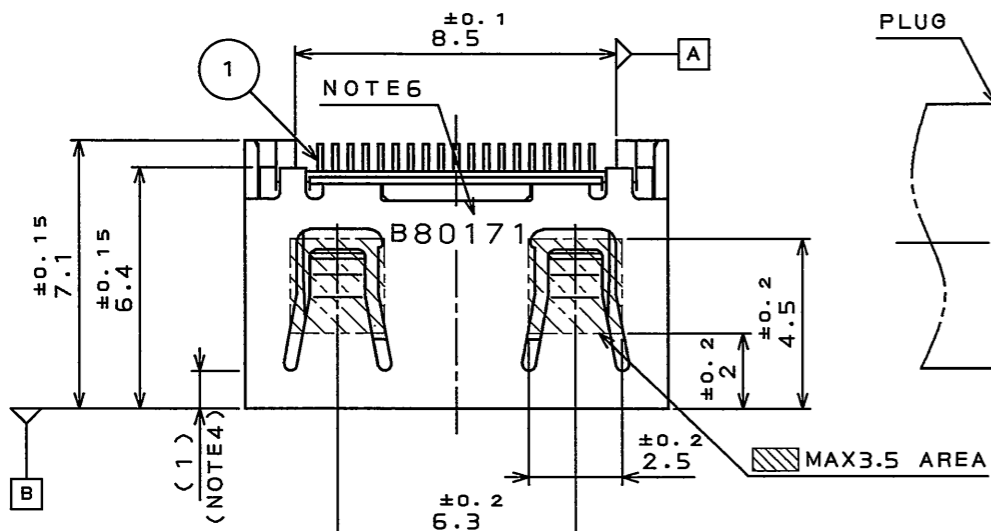


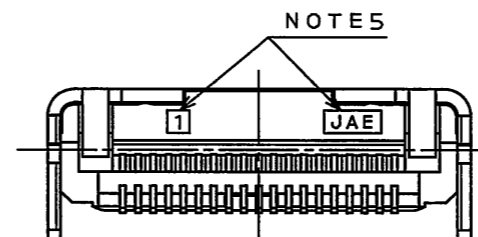
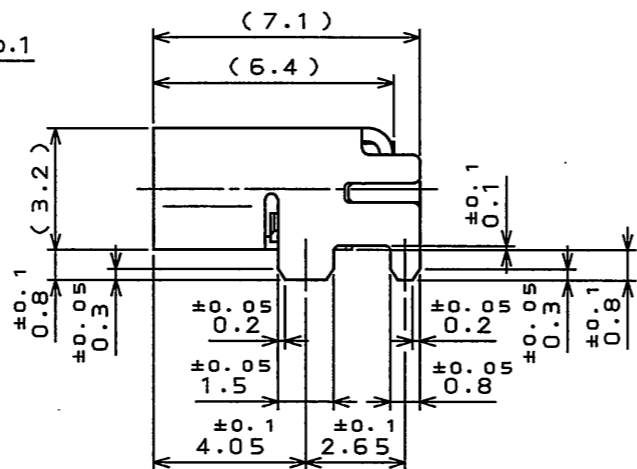
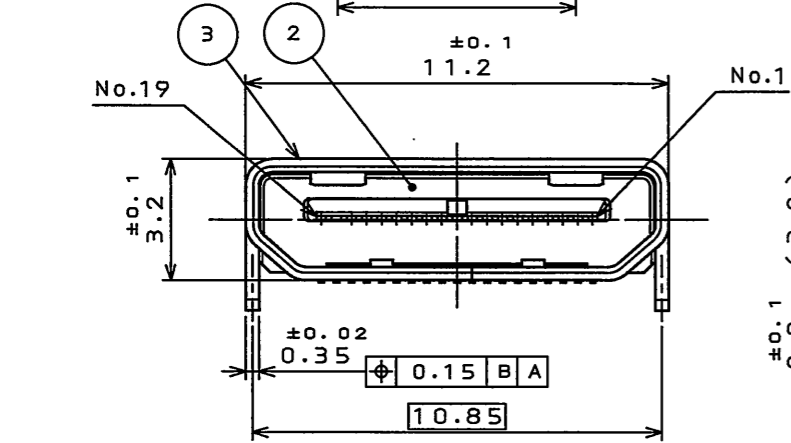
967601PS

('ON 0NIMVHD)台線図

版数 REV.	年月日 DATE	DCN NO.	変更内容 DESCRIPTION	製図 DR.	担当 CHK.	査閲 APPD.	承認 APPD.
2	24.Mar.2009	067617	REVISED FORM etc.	T.00TA	K.KOTAKA	T.MASUMOTO	Y.SUGII
3	28.Oct.2009	068875	CHANGE OF INSULATOR FORM		K.KOTAKA	T.wada	T.Masumoto

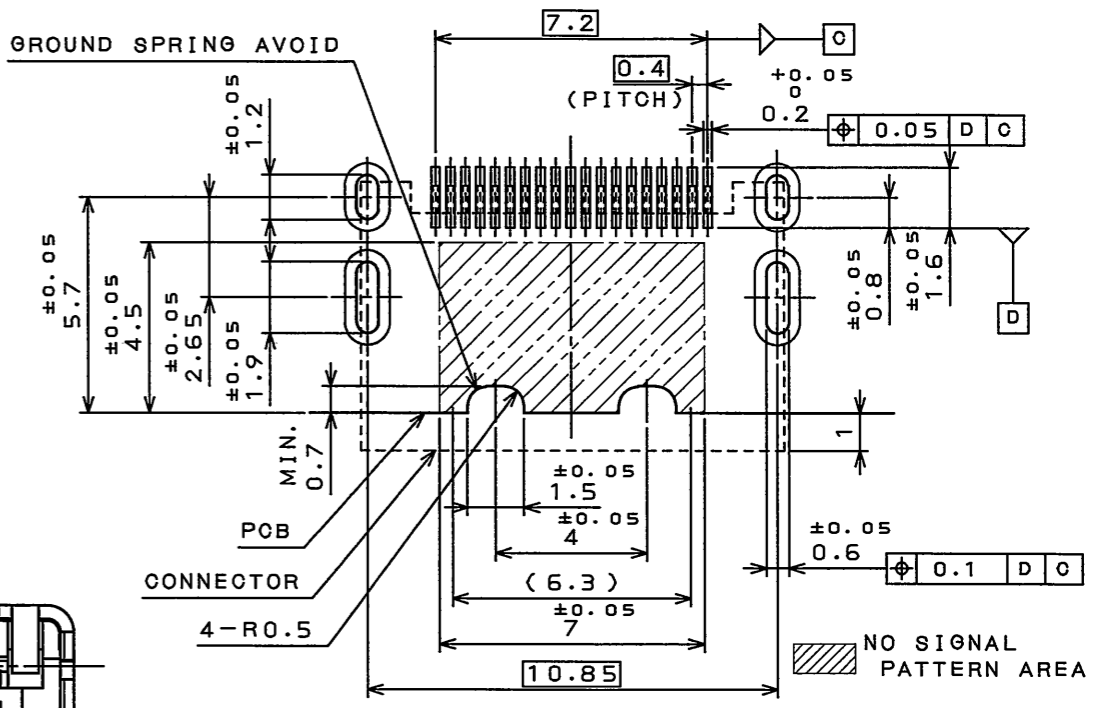


嵌合状態図(参考)



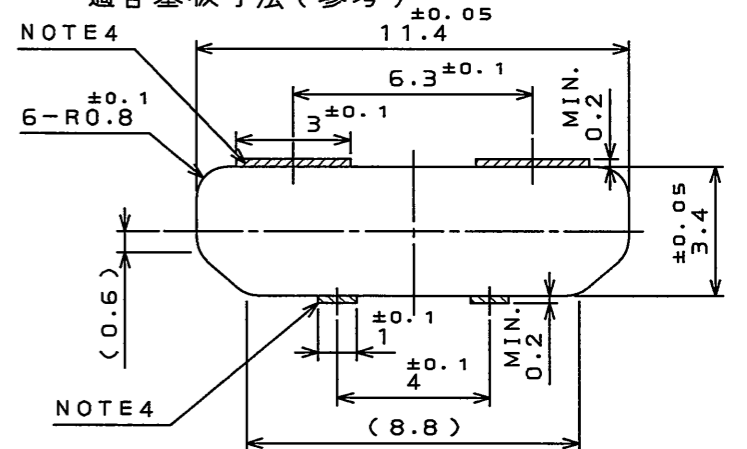
NOTES

- NOTE1.COPLANARITY OF SMT TERMINAL IS 0.08 MAX.
- 2. THIS DIMENSION IS SET AT MAXIMUM RATE OF THE SPRING LOCK STICKING OUT WHEN MATING WITH PLUG.
- 3.MATING DIMENSION IS BASED ON THE HDMI SPEC.
- 4. WHEN THE PANEL ENTERS MORE 1mm THAN CONNECTOR, THE PANEL IS CUT AS SHOWN IN RIGHT FIGURE.
- 注1.SMT端子のコプラナリティは0.08以下とする。
- 2.本寸法は嵌合中のバネ最大突出寸法である。
- 3.嵌合寸法についてはHDMI規格に基づく。
- 4.取付板がコネクタ開口面より1mm以上入り込む場合は、右図の通り切欠きを設ける。



APPLICABLE P.C.B. DIMENSION(REF.)

適合基板寸法(参考)



PANEL CUT OUT DIMENSIONS(REF.)

推奨取付板開口寸法(参考)

- 5.COMPANY LOGO AND CAVITY. NUMBER ARE MARKED AS INDICATED.
- 5.図示の位置に社票及びキャビNo.を表示する。
- 6.PRODUCTION LOT NUMBER IS MARKED ON THE TOP OF SHELL.
- 6.図示の位置にロットNo.を表示する

(EX.) B 8 0 1 7 1

ライン番号 LINE CODE
 生産日 DAY(01~31)
 生産月 MONTH(1~9, Oct:0, Nov:X, Dec:Y)
 生産年(西暦下1桁) YEAR(A. D. LAST ONE FIGURE)
 組立部門コード FACTORY CODE

3	SHELL	1	COPPER ALLOY	TIN PLATING OVER NICKEL	
2	INSULATOR	1	9T NYLON	COLOR:BLACK	UL94V0
1	CONTACT	19	COPPER ALLOY	GOLD PLATING OVER NICKEL	
符号 NO.	名称 DESCRIPTION	個数 QTY.	材料 MATERIAL	仕上 FINISH	備考 REMARKS
仕様書(SPECIFICATION) JACS-30101		第1版(ORIGINAL DATE) 17.Oct.2008		尺度(SCALE) 5:1	シリーズ(SERIES) DC2
公差(GENERAL TOLERANCE)		製図 DR.		名称(TITLE) DC2R019JA7 (HDMI TYPE C)	
寸法(DIMENSION)		担当 CHK. K.KOTAKA			
角度(ANGLES)		査閲 APPD.			
. ±		承認 APPD. Y.SUGII			
.X ±				質量(MASS)	日本航空電子工業株式会社 JAPAN AVIATION ELECTRONICS INDUSTRY, LTD.
.XX ±					
.XXX ±					
				図面番号(DRAWING NO.)	版数 (REV.)
				SJ109296	3

DOF-0-212F(05.08)



Данный компонент на территории Российской Федерации

Вы можете приобрести в компании MosChip.

Для оперативного оформления запроса Вам необходимо перейти по данной ссылке:

<http://moschip.ru/get-element>

Вы можете разместить у нас заказ для любого Вашего проекта, будь то серийное производство или разработка единичного прибора.

В нашем ассортименте представлены ведущие мировые производители активных и пассивных электронных компонентов.

Нашей специализацией является поставка электронной компонентной базы двойного назначения, продукции таких производителей как XILINX, Intel (ex.ALTERA), Vicor, Microchip, Texas Instruments, Analog Devices, Mini-Circuits, Amphenol, Glenair.

Сотрудничество с глобальными дистрибьюторами электронных компонентов, предоставляет возможность заказывать и получать с международных складов практически любой перечень компонентов в оптимальные для Вас сроки.

На всех этапах разработки и производства наши партнеры могут получить квалифицированную поддержку опытных инженеров.

Система менеджмента качества компании отвечает требованиям в соответствии с ГОСТ Р ИСО 9001, ГОСТ РВ 0015-002 и ЭС РД 009

Офис по работе с юридическими лицами:

105318, г.Москва, ул.Щербаковская д.3, офис 1107, 1118, ДЦ «Щербаковский»

Телефон: +7 495 668-12-70 (многоканальный)

Факс: +7 495 668-12-70 (доб.304)

E-mail: info@moschip.ru

Skype отдела продаж:

moschip.ru

moschip.ru_4

moschip.ru_6

moschip.ru_9