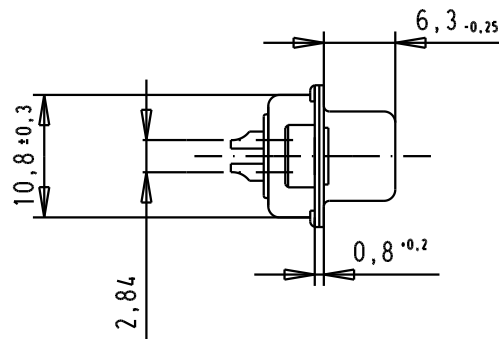
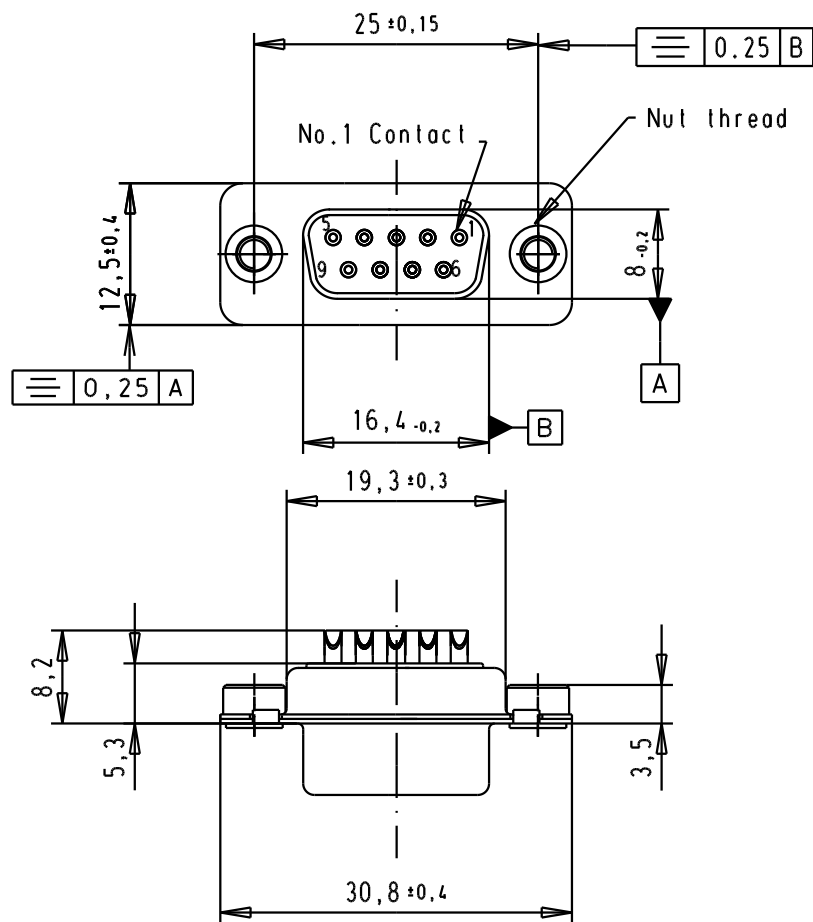


5 4 3 2 1

D  
C  
B  
A



Solder bucket for AWG 20 Max

SPECIFICATION

Mating Cycles	500
Filter type	C
Capacitance	$1000\text{pf} \pm 20\%$
Working Voltage	100v
Current Rating	7.5A
Insulation Resistance	$>1\text{G}\Omega$

FREQUENCY (MHz)	ATTENUATION (dB)
5	1dB
10	3dB
50	12dB
100	20dB
500	34dB
1000	30dB

Part number	Nut thread	Mod.	Dat.	Name
09641117238	M3	32803	12/07/05	JMDR
09641117237	UNC 4-40	31058	8-JUL-02	CV

Detail.	Dat.	Name
8-JUL-02	CV	
Insp.		
Stand.		

All Dim. in mm  
Orig. Size DIN A 4

HARTING EURL  
F-95972 Paris

D-Sub, Female, Straight  
9 Poles, solder buckets,  
tin plated shell with  
clinch nuts

TB 0964111723x

Sub.

Mo?MsTab/  
Scale  
1.5:1

Blatl/ Page  
1 / 1

## Данный компонент на территории Российской Федерации

### Вы можете приобрести в компании MosChip.

Для оперативного оформления запроса Вам необходимо перейти по данной ссылке:

<http://moschip.ru/get-element>

Вы можете разместить у нас заказ для любого Вашего проекта, будь то серийное производство или разработка единичного прибора.

В нашем ассортименте представлены ведущие мировые производители активных и пассивных электронных компонентов.

Нашей специализацией является поставка электронной компонентной базы двойного назначения, продукции таких производителей как XILINX, Intel (ex.ALTERA), Vicor, Microchip, Texas Instruments, Analog Devices, Mini-Circuits, Amphenol, Glenair.

Сотрудничество с глобальными дистрибьюторами электронных компонентов, предоставляет возможность заказывать и получать с международных складов практически любой перечень компонентов в оптимальные для Вас сроки.

На всех этапах разработки и производства наши партнеры могут получить квалифицированную поддержку опытных инженеров.

Система менеджмента качества компании отвечает требованиям в соответствии с ГОСТ Р ИСО 9001, ГОСТ РВ 0015-002 и ЭС РД 009

### Офис по работе с юридическими лицами:

105318, г.Москва, ул.Щербаковская д.3, офис 1107, 1118, ДЦ «Щербаковский»

Телефон: +7 495 668-12-70 (многоканальный)

Факс: +7 495 668-12-70 (доб.304)

E-mail: [info@moschip.ru](mailto:info@moschip.ru)

Skype отдела продаж:

moschip.ru

moschip.ru\_4

moschip.ru\_6

moschip.ru\_9