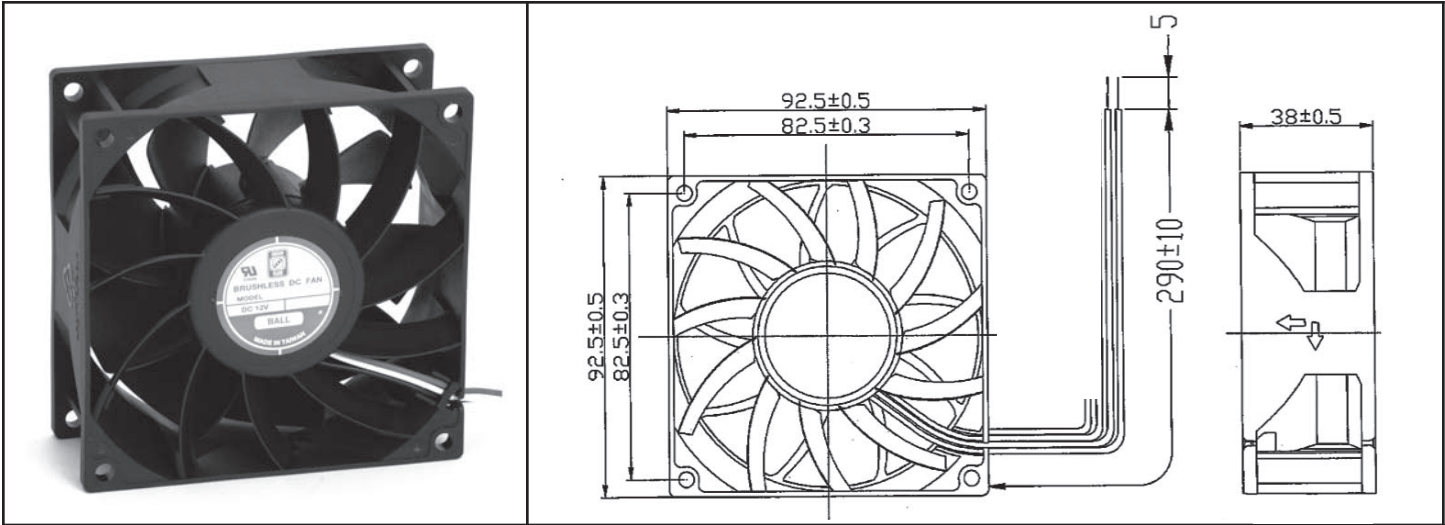


# OD9238 'VA' Series' Vane Axial High Pressure



DC Fan - 12V, 24V and 48V  
92x38mm (3.62" x 1.5")i



|                       |   |   |  |
|-----------------------|---|---|--|
| Frame & Impeller      | PBT, UL94V-O plastic                                    | <b>Available Options:</b><br><br>Tachometer (FG)<br>Alarm<br>PWM<br><br>Super High Speed (150CFM) |  |
| Connection            | 2x Lead wires, 290mm, UL1007, AWG 24                    |   |  |
| Motor                 | Brushless DC, auto restart, polarity protected.         |   |  |
| Bearing System        | Dual ball bearing                                       |   |  |
| Insulation Resistance | Min. 10M at 500VDC                                      |   |  |
| Dielectric Strength   | 1 minute at 500VAC / 1 second, max leakage 500 microamp |   |  |
| Temperature Range     | -10C ~ +70C   |   |  |
| Storage Temperature   | -40C ~ +80C   |   |  |
| Life Expectancy (L10) | 50,000 hours (40C)                                      | m1  |  |

| Model Number   | Speed (RPM) | Airflow (CFM) | Noise (dB) | Volts DC | Input Power (Watts) | Amps | Max. Static Pressure (\"H2O) |
|----------------|-------------|---------------|------------|----------|---------------------|------|------------------------------|
| OD9238-12HBVXC | 5400        | 135           | 58         | 12       | 16                  | 1.3  | 0.74                         |
| OD9238-12MBVXC | 4800        | 118           | 55         | 12       | 11                  | 0.9  | 0.59                         |
| OD9238-12LBVXC | 4400        | 108           | 52         | 12       | 9                   | 0.7  | 0.50                         |
| OD9238-24HBVXC | 5400        | 135           | 58         | 24       | 16                  | 0.7  | 0.74                         |
| OD9238-24MBVXC | 4800        | 118           | 55         | 24       | 11                  | 0.5  | 0.59                         |
| OD9238-24LBVXC | 4400        | 108           | 52         | 24       | 8                   | 0.3  | 0.50                         |
| OD9238-48HBVXC | 5400        | 135           | 58         | 48       | 17                  | 0.4  | 0.74                         |
| OD9238-48MBVXC | 4800        | 118           | 55         | 48       | 12                  | 0.3  | 0.59                         |
| OD9238-48LBVXC | 4400        | 108           | 52         | 48       | 9                   | 0.2  | 0.50                         |

## Данный компонент на территории Российской Федерации

### Вы можете приобрести в компании MosChip.

Для оперативного оформления запроса Вам необходимо перейти по данной ссылке:

<http://moschip.ru/get-element>

Вы можете разместить у нас заказ для любого Вашего проекта, будь то серийное производство или разработка единичного прибора.

В нашем ассортименте представлены ведущие мировые производители активных и пассивных электронных компонентов.

Нашей специализацией является поставка электронной компонентной базы двойного назначения, продукции таких производителей как XILINX, Intel (ex.ALTERA), Vicor, Microchip, Texas Instruments, Analog Devices, Mini-Circuits, Amphenol, Glenair.

Сотрудничество с глобальными дистрибьюторами электронных компонентов, предоставляет возможность заказывать и получать с международных складов практически любой перечень компонентов в оптимальные для Вас сроки.

На всех этапах разработки и производства наши партнеры могут получить квалифицированную поддержку опытных инженеров.

Система менеджмента качества компании отвечает требованиям в соответствии с ГОСТ Р ИСО 9001, ГОСТ РВ 0015-002 и ЭС РД 009

### Офис по работе с юридическими лицами:

105318, г.Москва, ул.Щербаковская д.3, офис 1107, 1118, ДЦ «Щербаковский»

Телефон: +7 495 668-12-70 (многоканальный)

Факс: +7 495 668-12-70 (доб.304)

E-mail: [info@moschip.ru](mailto:info@moschip.ru)

Skype отдела продаж:

moschip.ru

moschip.ru\_4

moschip.ru\_6

moschip.ru\_9