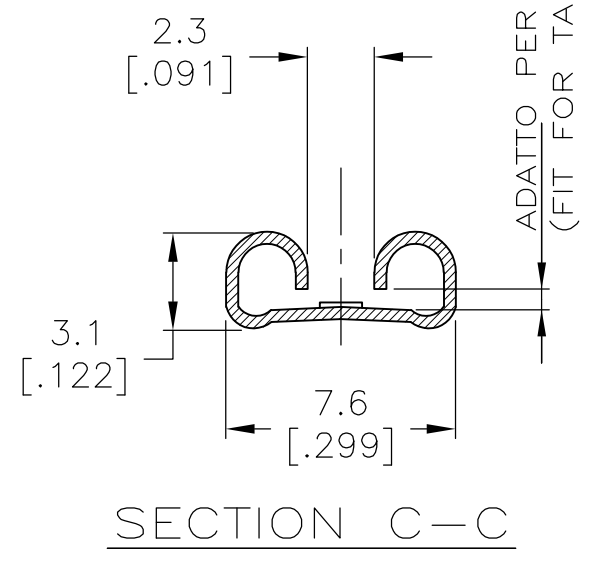
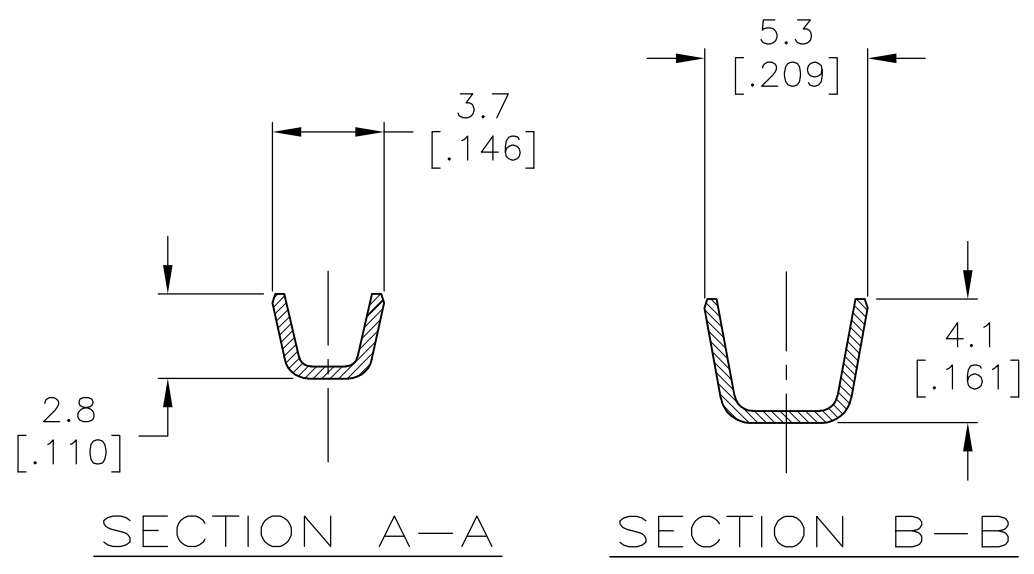
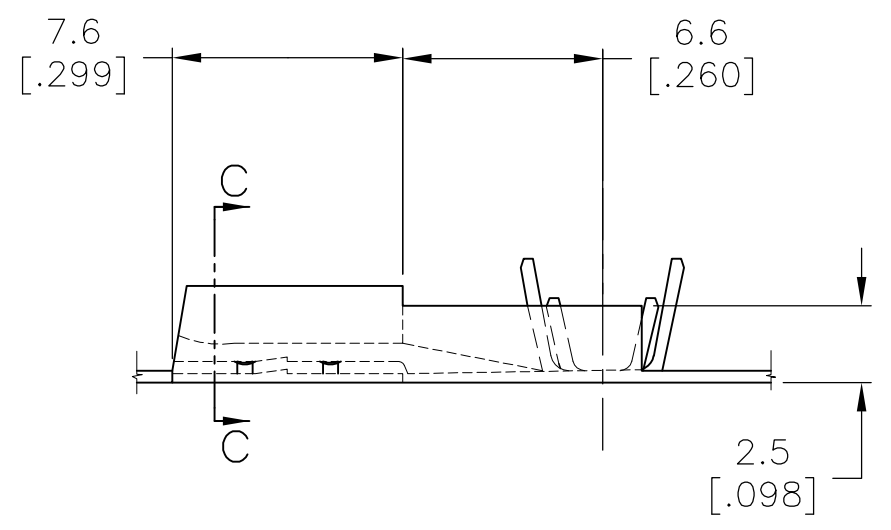
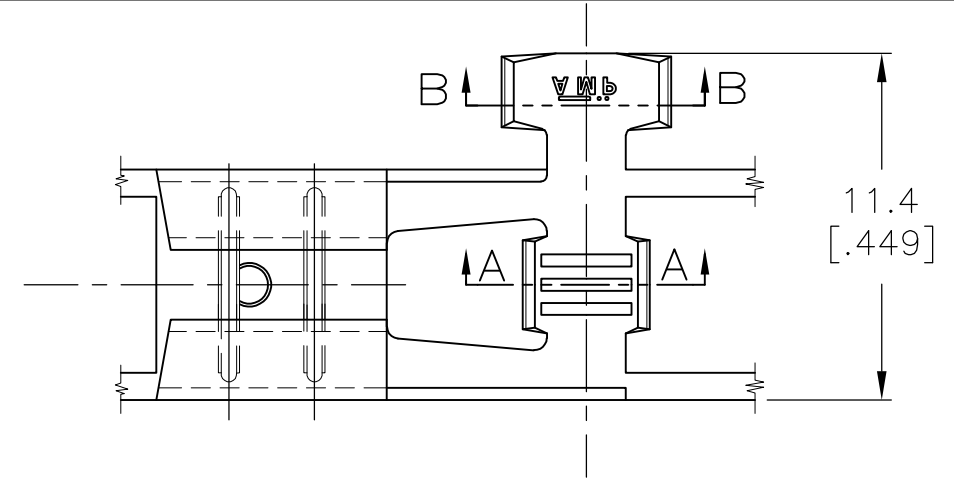


THIS DRAWING IS UNPUBLISHED. RELEASED FOR PUBLICATION
 © COPYRIGHT - By - ALL RIGHTS RESERVED.

LOC	DIST	REVISIONS			
P	LTR	DESCRIPTION	DATE	DWN	APVD
	BE	REVISED PER ECR-15-005258	02APR2015	NK	DC



ADATTO PER LINGUETTA SPES. 0.8
 (FIT FOR TAB THK 0.8[0.031])

- 1 NON DISPONIBILE DALL' AMP ITALIA (NOT AVAILABLE FROM AMP ITALY)
- 2 ADATTO PER AMP-O-MATOR (REVERSE REELED FOR MINI APPLICATOR)
- 3 BOBINA IN CARTONE CON CARTA INTERPOSTA QUANTITA' PER BOBINA: 3000 (CARTON REEL WITH INTERPOSED PAPER STRIP Q.TY PER REEL: 3000)
- 4 CON SPECIALE RIVESTIMENTO IN CARTA (WITH SPECIAL PAPER COVER)
- 5 BOBINA IN CARTONE CON CARTA INTERPOSTA QUANTITA' PER BOBINA: 2500 (CARTON REEL WITH INTERPOSED PAPER STRIP Q.TY PER REEL: 2500)
- 6 OBSOLETE
- 7 BOBINA IN CARTONE QUANTITA' PER BOBINA: 7000 (CARTON REEL Q.TY PER REEL: 7000)
- 8 OBSOLETE PARTS: OBSOLETE CIS STREAMLINING PER D.RENAUD/D.SINISI

REVISION	DESCRIPTION	MATERIAL	FINITURA (FINISH)	NUMERO (P/N)
1	ST. (TIN PLTD)	BR. F. (PH. BR.)		4-280050-7
2	ST. (TIN PLTD)	BR. F. (PH. BR.)		4-280050-4
3	ST. (TIN PLTD)	OTTONE (BRASS)		4-280050-2
4	ST. (TIN PLTD)	OTTONE (BRASS)		4-280050-1
5	ST. (TIN PLTD)	BR. F. (PH. BR.)		2-280050-4
6	NICKELATO (NICKEL PLTD)	ACCIAIO (STEEL)		2-280050-3
7	ST. (TIN PLTD)	OTTONE (BRASS)		2-280050-2
8	ST. (TIN PLTD)	OTTONE (BRASS)		2-280050-1
9	NICKELATO (NICKEL PLTD)	ACCIAIO (STEEL)		1-280050-3
10	ST. (TIN PLTD)	OTTONE (BRASS)		1-280050-2
11	ST. (TIN PLTD)	BR. F. (PH. BR.)		280050-7
12	ST. (TIN PLTD)	BR. F. (PH. BR.)		280050-4
13	NICKELATO (NICKEL PLTD)	ACCIAIO (STEEL)		280050-3
14	ST. (TIN PLTD)	OTTONE (BRASS)		280050-2
15	ST. (TIN PLTD)	OTTONE (BRASS)		280050-1
16	ST. (TIN PLTD)	BR. F. (PH. BR.)		180388-5
17	ST. (TIN PLTD)	OTTONE (BRASS)		180388-2
18	ST. (TIN PLTD)	OTTONE (BRASS)		180388-1
NOTE	FINITURA (FINISH)	MATERIALE (MATERIAL)		NUMERO (P/N)

DIAM. ISOLANTE (INS. DIA. RANGE)	RANGO FILO (WIRE RANGE)
2.3-3.3	0.5-1.5

THIS DRAWING IS A CONTROLLED DOCUMENT.		DWN	28 APR 97
		CHK	29 APR. 97
		APVD	
DIMENSIONS: mm [INCHES]		PRODUCT SPEC	
TOLERANCES UNLESS OTHERWISE SPECIFIED:		APPLICATION SPEC	
0 PLC	± -	WEIGHT	
1 PLC	± 0.3	-	
2 PLC	± -	CUSTOMER DRAWING	
3 PLC	± -	SCALE NTS	
4 PLC	± -	SHEET 1 OF 1	
ANGLES	± 2'	REV BE	
MATERIAL	FINISH	RESTRICTED TO	
SEE TABLE	SEE TABLE	-	



.250 SERIES FLAG FASTON REC.			
SIZE	CAGE CODE	DRAWING NO	RESTRICTED TO
A3	00779	C-180388	-

Данный компонент на территории Российской Федерации

Вы можете приобрести в компании MosChip.

Для оперативного оформления запроса Вам необходимо перейти по данной ссылке:

<http://moschip.ru/get-element>

Вы можете разместить у нас заказ для любого Вашего проекта, будь то серийное производство или разработка единичного прибора.

В нашем ассортименте представлены ведущие мировые производители активных и пассивных электронных компонентов.

Нашей специализацией является поставка электронной компонентной базы двойного назначения, продукции таких производителей как XILINX, Intel (ex.ALTERA), Vicor, Microchip, Texas Instruments, Analog Devices, Mini-Circuits, Amphenol, Glenair.

Сотрудничество с глобальными дистрибьюторами электронных компонентов, предоставляет возможность заказывать и получать с международных складов практически любой перечень компонентов в оптимальные для Вас сроки.

На всех этапах разработки и производства наши партнеры могут получить квалифицированную поддержку опытных инженеров.

Система менеджмента качества компании отвечает требованиям в соответствии с ГОСТ Р ИСО 9001, ГОСТ РВ 0015-002 и ЭС РД 009

Офис по работе с юридическими лицами:

105318, г.Москва, ул.Щербаковская д.3, офис 1107, 1118, ДЦ «Щербаковский»

Телефон: +7 495 668-12-70 (многоканальный)

Факс: +7 495 668-12-70 (доб.304)

E-mail: info@moschip.ru

Skype отдела продаж:

moschip.ru

moschip.ru_4

moschip.ru_6

moschip.ru_9