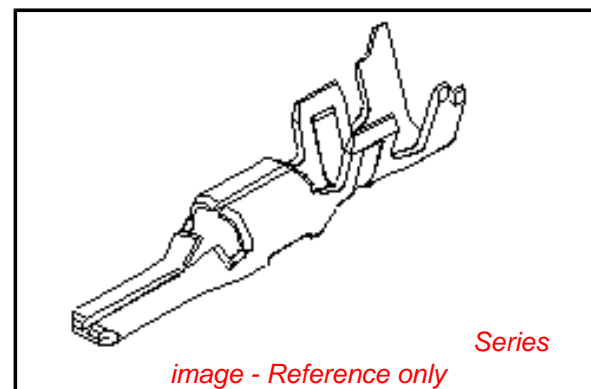


PLEASE CHECK WWW.MOLEX.COM FOR LATEST PART INFORMATION

Part Number: **0500388100**
Status: **Active**
Overview: splash_proof
Description: 2.50mm (.098") Pitch Splash Proof Crimp Terminal, 50038, Bag

Documents:

Drawing (PDF)	Product Specification PS-52117-004 (PDF)
Product Specification PS-52048-001 (PDF)	Product Specification PS-52117-005 (PDF)
Product Specification PS-52117-001 (PDF)	Product Specification PS-52117-006 (PDF)
Product Specification PS-52117-002 (PDF)	Product Specification PS-52117-007 (PDF)
Product Specification PS-52117-003 (PDF)	RoHS Certificate of Compliance (PDF)



General

Product Family	Crimp Terminals
Series	50038
Crimp Quality Equipment	Yes
Overview	splash_proof
Product Name	Splash Proof

Physical

Gender	Male
Material - Metal	Phosphor Bronze
Material - Plating Mating	Tin
Material - Plating Termination	Tin
Packaging Type	Bag
Plating min: Mating (µin)	36
Plating min: Mating (µm)	0.90
Plating min: Termination (µin)	36
Plating min: Termination (µm)	0.90
Termination Interface: Style	Crimp or Compression
Wire Insulation Diameter	1.80-1.90mm (.071-.075")
Wire Size AWG	20, 22
Wire Size mm²	N/A

Material Info

Reference - Drawing Numbers

Packaging Specification	SPK-50038-001
Product Specification	PS-52048-001, PS-52117-001, PS-52117-002, PS-52117-003, PS-52117-004, PS-52117-005, PS-52117-006, PS-52117-007, RPS-52048-001
Sales Drawing	SD-50038-8*00

EU RoHS

ELV and RoHS Compliant
REACH SVHC Contains SVHC: No
Halogen-Free Status

China RoHS



Need more information on product environmental compliance?

Email productcompliance@molex.com
 For a multiple part number RoHS Certificate of Compliance, [click here](#)

Please visit the [Contact Us](#) section for any non-product compliance questions.

Search Parts in this Series

50038Series

Mates With

50039

Use With

52116

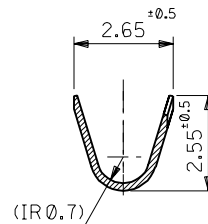
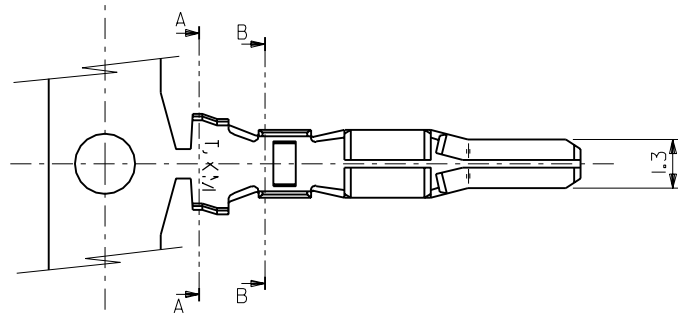
Application Tooling | FAQ

Tooling specifications and manuals are found by selecting the products below. Crimp Height Specifications are then contained in the Application Tooling Specification document.

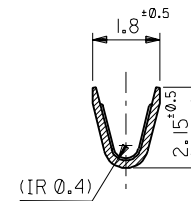
Japan

Description	Product #
Hand Crimper	0570865000
Hand Crimper	0570855000

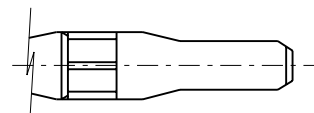
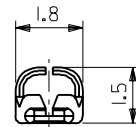
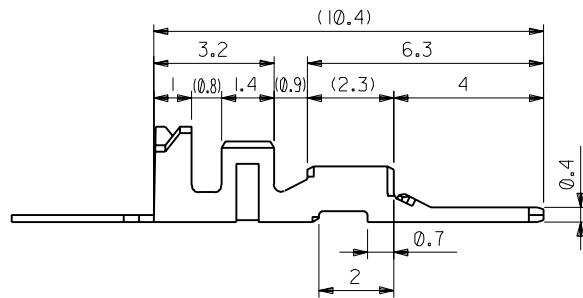
DWG. NO.
SD-50038-8*00



断面 A-A
SECT.A-A



断面 B-B
SECT.B-B



注記
NOTICE

- 適合ハウジングアッセンブリ:
52116-02**
52116-03**
52116-04**
- APPLICABLE HOUSING ASSEMBLY:
52116-02**
52116-03**
52116-04**
- 嵌合相手: 50039-8*00
- MATE: 50039-8*00

50038-8100	バラ状 LOOSE
50038-8000	連鎖状 CHAIN
ENG NO.	形状 FORM

角度 ANGLE		±3°								材料 MATERIAL リン青銅、錫メッキ PHOSPHER BRONZE PRE-TINNED PLATE
30以上 OVER		±0.3								仕上げ FINISH
10以上 30未満 OVER UNDER		±0.25								適用電線範囲 WIRE RANGE
10未満 UNDER		±0.2								被覆外径 INS. RANGE
一般公差 GENERAL TOLERANCES			D	REDRAWN	M.A.	M.S.	日付 DATE			DRAWN BY 96/06/00 CHK'D BY M.ASAOKA M.SAKANO
			記号 LTR	変更内容 REVISION RECORD	DR.	CHK.	日付 DATE			APP'D BY M.ENOMOTO
										尺度 SCALE 8:1

MOLEX JAPAN CO., LTD.
日本モレックス株式会社

REVISE ONLY ON CAD SYSTEM

TITLE 名称
2.5 SPLASH PROOF
CONN. CRIMP PIN

DWG. NO.
SD-50038-8*00

REV
D

Данный компонент на территории Российской Федерации

Вы можете приобрести в компании MosChip.

Для оперативного оформления запроса Вам необходимо перейти по данной ссылке:

<http://moschip.ru/get-element>

Вы можете разместить у нас заказ для любого Вашего проекта, будь то серийное производство или разработка единичного прибора.

В нашем ассортименте представлены ведущие мировые производители активных и пассивных электронных компонентов.

Нашей специализацией является поставка электронной компонентной базы двойного назначения, продукции таких производителей как XILINX, Intel (ex.ALTERA), Vicor, Microchip, Texas Instruments, Analog Devices, Mini-Circuits, Amphenol, Glenair.

Сотрудничество с глобальными дистрибьюторами электронных компонентов, предоставляет возможность заказывать и получать с международных складов практически любой перечень компонентов в оптимальные для Вас сроки.

На всех этапах разработки и производства наши партнеры могут получить квалифицированную поддержку опытных инженеров.

Система менеджмента качества компании отвечает требованиям в соответствии с ГОСТ Р ИСО 9001, ГОСТ РВ 0015-002 и ЭС РД 009

Офис по работе с юридическими лицами:

105318, г.Москва, ул.Щербаковская д.3, офис 1107, 1118, ДЦ «Щербаковский»

Телефон: +7 495 668-12-70 (многоканальный)

Факс: +7 495 668-12-70 (доб.304)

E-mail: info@moschip.ru

Skype отдела продаж:

moschip.ru

moschip.ru_4

moschip.ru_6

moschip.ru_9