

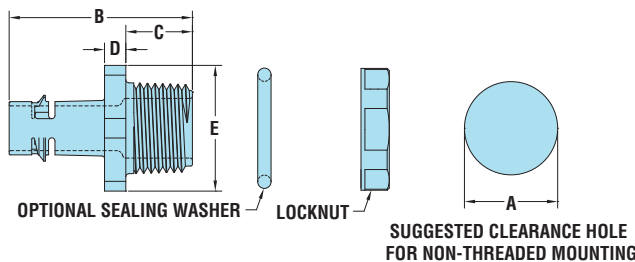


Heyco-Flex™ III Liquid Tight Fittings

For Flexible, Nonmetallic Liquid Tight Tubing
Straight-Thru, Snap -in and NPT Hubs

| FITS TUBING TRADE SIZE | PART NO. | DESCRIPTION | THREAD SIZE | PART DIMENSIONS | | | | | | | | | | | |
|------------------------|----------|-------------|-------------|------------------|------|-------------------|------|-----------------|------|----------------------|-----|-------------|------|-----|-----|
| | | | | A Clearance Hole | | B Max O.A. Length | | C Thread Length | | D Wrenching Nut Thk. | | E Flat Size | | | |
| | Black | | | in. | mm. | in. | mm. | in. | mm. | in. | mm. | in. | mm. | in. | mm. |
| Snap-in Hub* | | | | | | | | | | | | | | | |
| 1/2 | 1952 | HF3C 1/2-S | N/A | .875 | 22,2 | 1.38 | 35,1 | .39 | 9,9 | .09 | 2,3 | .97 | 24,6 | | |
| NPT Hubs | | | | | | | | | | | | | | | |
| 3/8 | 9146 | HF3C 3/8 | 3/8 | .875 | 22,2 | 1.72 | 43,7 | .63 | 16,0 | .20 | 5,1 | 1.16 | 29,5 | | |
| 1/2 | 9147 | HF3C 1/2 | 1/2 | | | | | | | | | | | | |
| 3/4 | 9148 | HF3C 3/4 | 3/4 | 1.109 | 28,2 | 1.84 | 46,7 | .63 | 16,0 | .20 | 5,1 | 1.36 | 34,5 | | |
| 1 | 9149 | HF3C 1 | 1 | 1.375 | 34,9 | 1.99 | 50,6 | .78 | 19,8 | .20 | 5,1 | 1.62 | 41,1 | | |

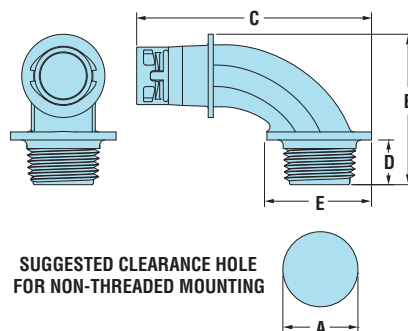
*Part is not liquid tight or UL Recognized. "Thread Length" indicates length below flange.



90° Sweep, NPT Hubs

| FITS TUBING TRADE SIZE | PART NO. | DESCRIPTION | THREAD SIZE | PART DIMENSIONS | | | | | | | | | | | |
|------------------------|----------|--------------|-------------|------------------|------|-------------------|------|-------------------|------|-----------------|------|---------------|------|-----|-----|
| | | | | A Clearance Hole | | B Max O.A. Height | | C Max O.A. Length | | D Thread Length | | E Flange Dia. | | | |
| | Black | | | in. | mm. | in. | mm. | in. | mm. | in. | mm. | in. | mm. | in. | mm. |
| 3/8 | 1955 | HF3C 3/8-90R | 3/8 | .875 | 22,2 | 1.75 | 44,5 | 2.74 | 69,6 | .52 | 13,2 | 1.23 | 31,2 | | |
| 1/2 | 1956 | HF3C 1/2-90R | 1/2 | | | | | | | | | | | | |
| 3/4 | 1957 | HF3C 3/4-90R | 3/4 | 1.109 | 28,2 | 2.10 | 53,3 | 3.08 | 78,2 | .52 | 13,2 | 1.50 | 38,1 | | |
| 1 | 1958 | HF3C 1-90R | 1 | 1.375 | 34,9 | 2.67 | 67,8 | 3.66 | 93,0 | .69 | 17,5 | 1.80 | 45,7 | | |

Standard color black.



| | |
|---------------------|--|
| Material | Nylon 6/6 |
| Certifications | e _{RU} us Certified to both Canadian and U.S. Requirements File E121095 |
| Flammability Rating | 94V-2 |
| Temperature Range | -22°F (-30°C) to 221°F (105°C) |
| IP Rating | IP 64 |

- For use with Heyco-Flex III Corrugated Tubing in trade sizes 3/8" through 1". See page 2-1.
- Nontoxic and UV resistant.
- **Rated for NEMA 4 and 4X applications when used with Heyco-Flex III Tubing.**
- Rated for NEMA Type 3R applications.
- Easy, permanent assembly between the tubing and fittings: push the tubing over the fitting ferrule until the tubing clicks into place.
- Lightweight and lower installed cost.
- Quick and easy installation.
- Suitable for use in high vibration or flexing applications (automotive equipment, fiber optics, computer and peripherals, lab equipment, robotics, etc.).
- Resist salt water, weak acids, gasoline, alcohol, oil, grease, and common solvents. This feature is not assessed by UL certification or testing.
- For use in both wet and dry applications.
- If using a tapped hole, Teflon® tape is needed on the threads of the connector, for all other applications an O-ring and Locknut are needed to attain liquid tight.
- Use of an O-ring may be required for a complete liquid tight system with a non-threaded mounting hole. See page 2-20.
- Locknuts **included** with Straight-Thru fittings.
- To order metal or nylon locknuts separately, see pages 2-17 & 2-18.
- Patented.

Quick Specs

Данный компонент на территории Российской Федерации

Вы можете приобрести в компании MosChip.

Для оперативного оформления запроса Вам необходимо перейти по данной ссылке:

<http://moschip.ru/get-element>

Вы можете разместить у нас заказ для любого Вашего проекта, будь то серийное производство или разработка единичного прибора.

В нашем ассортименте представлены ведущие мировые производители активных и пассивных электронных компонентов.

Нашей специализацией является поставка электронной компонентной базы двойного назначения, продукции таких производителей как XILINX, Intel (ex.ALTERA), Vicor, Microchip, Texas Instruments, Analog Devices, Mini-Circuits, Amphenol, Glenair.

Сотрудничество с глобальными дистрибьюторами электронных компонентов, предоставляет возможность заказывать и получать с международных складов практически любой перечень компонентов в оптимальные для Вас сроки.

На всех этапах разработки и производства наши партнеры могут получить квалифицированную поддержку опытных инженеров.

Система менеджмента качества компании отвечает требованиям в соответствии с ГОСТ Р ИСО 9001, ГОСТ РВ 0015-002 и ЭС РД 009

Офис по работе с юридическими лицами:

105318, г.Москва, ул.Щербаковская д.3, офис 1107, 1118, ДЦ «Щербаковский»

Телефон: +7 495 668-12-70 (многоканальный)

Факс: +7 495 668-12-70 (доб.304)

E-mail: info@moschip.ru

Skype отдела продаж:

moschip.ru

moschip.ru_4

moschip.ru_6

moschip.ru_9