

# Accelerometer/charge amplifier system

## 376/CC701HT

### SPECIFICATIONS

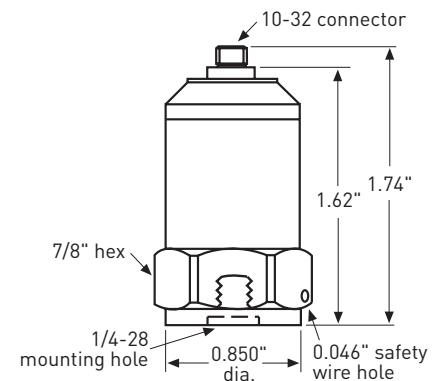
<b>Sensitivity, <math>\pm 10\%</math>, 25°C</b>		100 mV/g
<b>Acceleration range</b>		50 g peak
<b>Amplitude nonlinearity, to 50 g</b>		1%
<b>Frequency response:</b>	$\pm 10\%$	2 - 10,000 Hz
	$\pm 3$ dB	1 - 15,000 Hz
<b>Resonance frequency</b>		30 kHz
<b>Transverse sensitivity</b>		5% of axial
<b>Temperature response:</b>	-50°C	-10%
	+260°C	+20%
<b>Power requirement:</b>		
Voltage source		18 - 30 VDC
Current regulating diode		2 - 10 mA
<b>Electrical noise, equiv. g:</b>		
Broadband		0.001 g peak
<b>Output impedance</b>		<100 $\Omega$
<b>Bias output voltage</b>		12 VDC
<b>Grounding</b>		ground isolated
<b>Temperature range:</b>		
376		-50° to +260°C
CC701HT		-40° to 100°C
<b>Vibration limit</b>		500 g peak
<b>Shock limit</b>		5,000 g peak
<b>Base strain sensitivity</b>		0.002 g/ $\mu$ strain
<b>Sensing element design</b>		PZT, compression
<b>Weight:</b>		
376		75 grams
CC701HT		40 grams
<b>Case material</b>		316L stainless steel
<b>Mounting</b>		1/4-28 tapped hole
<b>Mating connector</b>		BNC jack
<b>Standard cabling</b>		R1-1-J3

Accessories supplied: SF6 mounting stud; calibration data (level 3)

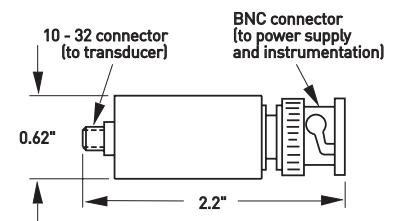


### Key features

- Industrial ruggedness
- Charge output
- 260°C operation
- Manufactured in ISO 9001 facility



Model 376



Model CC701HT

Connections	
Function	Connector pin
power/signal	pin
common	shell



Note: Due to continuous process improvement, specifications are subject to change without notice. This document is cleared for public release.

## Данный компонент на территории Российской Федерации

### Вы можете приобрести в компании MosChip.

Для оперативного оформления запроса Вам необходимо перейти по данной ссылке:

<http://moschip.ru/get-element>

Вы можете разместить у нас заказ для любого Вашего проекта, будь то серийное производство или разработка единичного прибора.

В нашем ассортименте представлены ведущие мировые производители активных и пассивных электронных компонентов.

Нашей специализацией является поставка электронной компонентной базы двойного назначения, продукции таких производителей как XILINX, Intel (ex.ALTERA), Vicor, Microchip, Texas Instruments, Analog Devices, Mini-Circuits, Amphenol, Glenair.

Сотрудничество с глобальными дистрибьюторами электронных компонентов, предоставляет возможность заказывать и получать с международных складов практически любой перечень компонентов в оптимальные для Вас сроки.

На всех этапах разработки и производства наши партнеры могут получить квалифицированную поддержку опытных инженеров.

Система менеджмента качества компании отвечает требованиям в соответствии с ГОСТ Р ИСО 9001, ГОСТ РВ 0015-002 и ЭС РД 009

### Офис по работе с юридическими лицами:

105318, г.Москва, ул.Щербаковская д.3, офис 1107, 1118, ДЦ «Щербаковский»

Телефон: +7 495 668-12-70 (многоканальный)

Факс: +7 495 668-12-70 (доб.304)

E-mail: [info@moschip.ru](mailto:info@moschip.ru)

Skype отдела продаж:

moschip.ru

moschip.ru\_4

moschip.ru\_6

moschip.ru\_9