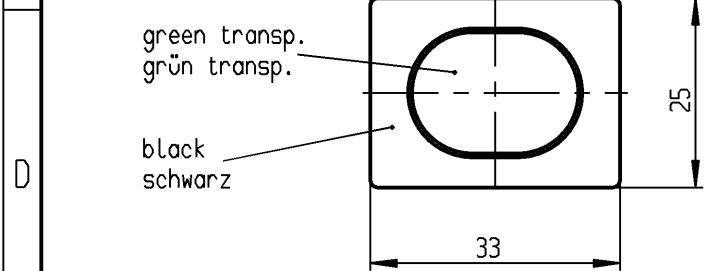
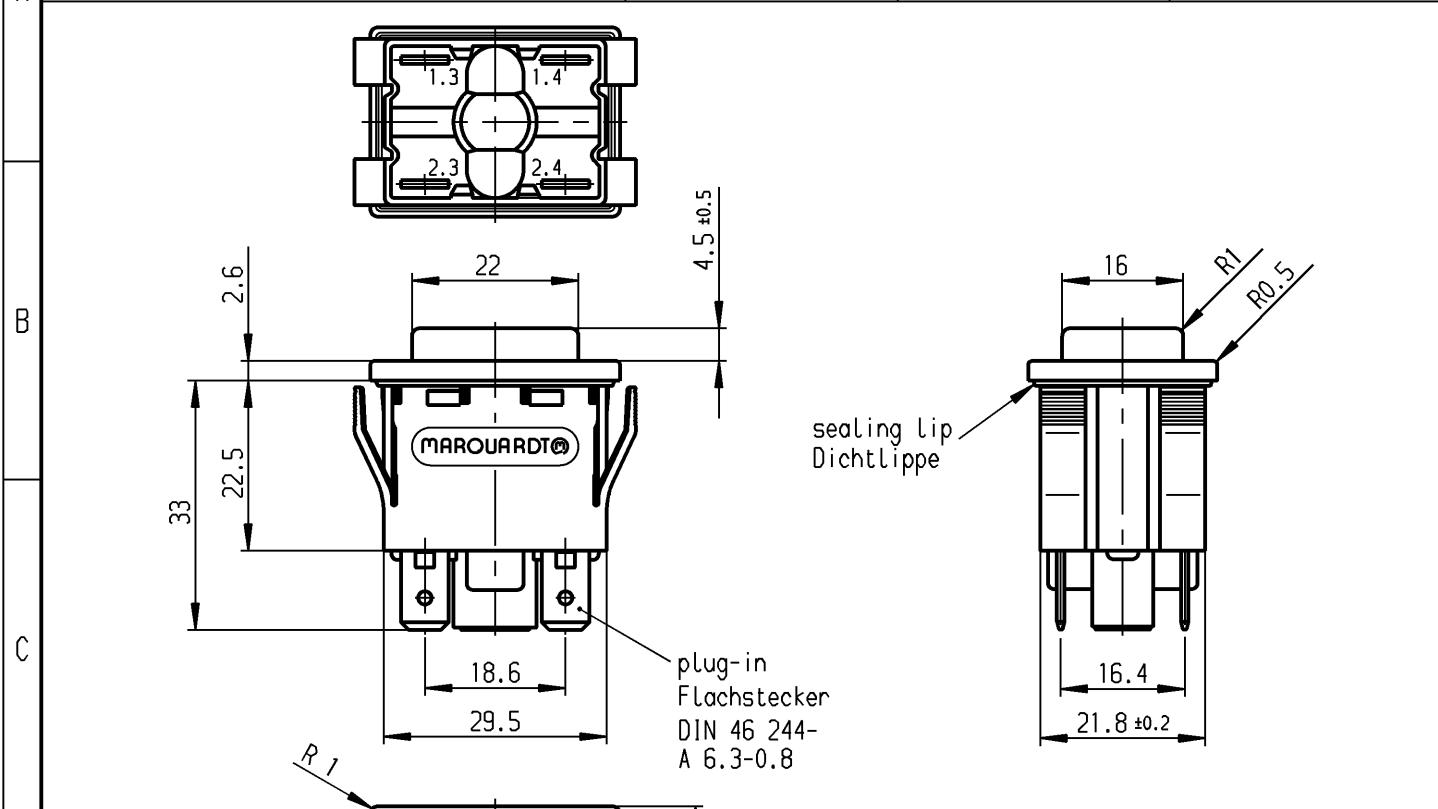
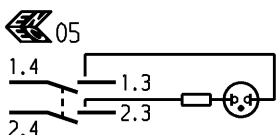


|   |   |                             |                                      |                                      |
|---|---|-----------------------------|--------------------------------------|--------------------------------------|
|   | 1   | 2                           | 3                                    | 4                                    |
|   | recommended cut-out for snap-in fixing<br>( edge opposite to snap-in direction )  | wall thickness<br>Wanddicke | Length of cut-out<br>Ausschnittlänge | width of cut-out<br>Ausschnittbreite |
| A | Empfohlener Ausschnitt für Rastbefestigung<br>( Grat gegenüber Bestückungsseite ) | 0.8 to / bis 5.0            | 30 ± 0.15                            | 22.2 ± 0.15                          |



**Marking  
Aufschrift**

MARQUARDT ©  
1670.  
16(4)/250~ T85/55



date code of manufacture:  
year/week acc. to DIN EN 60062  
Herstelljahr/-woche nach DIN EN 60062

"The IP- protection mentioned in our documents refers to the actuating side of the switch. The sealing between switch and customer appliance and the testing of the tightness have to be effected by the customer."

"Die in unseren Unterlagen angegebene IP- Schutzart nach DIN EN 61058-1 bezieht sich auf die Betätigungsseite des Schalters. Die Abdichtung zwischen Schalter und Kundengerät, sowie die Prüfung auf Dichtheit an dieser Stelle hat durch den Kunden zu erfolgen."

**DPST / Ausschalter 2-polig**

neon lamp with R<sub>v</sub> for 230 V AC  
Glimmlampe mit R<sub>v</sub> für 230 V~  
total travel/ Gesamtweg 4 ± 0.4  
suitable for appliances of class II  
Für Geräte der Klasse II geeignet.  
actuating side protected acc. to  
DIN 40 050, IP 54  
Betätigungsseite geschützt  
entsprechend DIN 40 050, IP 54

Diese Unterlage ist geistiges Eigentum der Marquardt GmbH. Schutzvermerk nach DIN 34 beachten. Copyright reserved.

|   |                              |                  |  |   |                   |   |                 |  |          |                                  |       |
|---|------------------------------|------------------|--|---|-------------------|---|-----------------|--|----------|----------------------------------|-------|
| Für Form und Lage<br>FOR SHAPE AND LOC. | ☉ ≡                          |                  | Allgemeintoleranzen<br>UNTOLERANCED DIMENSIONS |   |                   | Pause<br>COPY                             | Blatt<br>SHEET  |  | Typ<br>K | Zeichn./DRAWING NO.<br>1670.5202 | Index |
|   | Für Winkel<br>FOR ANGLE ± 2° |                  | PROJECTION                                     | Abmasse und Nennmassbereiche<br>Angaben in mm | Laengen<br>LENGTH |   | Radien<br>RADII | Original<br>DIN  |          |                                  |       |
| ☉ ≡                                     |                              |                  | ☉  | 0-6 ± 0.2                                     | ± 0.2             | A4  | 1:1             | Appliance Switch<br>Geräteschalter                     |          |                                  |       |
| ☉ ≡                                     |                              |                  | ☉  | >6-15 ± 0.4                                   | ±                 |   |                 |  |          |                                  |       |
| ☉ ≡                                     |                              |                  | ☉  | >15-30 ± 0.4                                  | ±                 | CAD Medusa                                |                 | Z<br>gez./DRAWN BY 01.09.93 pa<br>gepr./CHECKED BY stl |          |                                  |       |
| ☉ ≡                                     |                              |                  | ☉  | >30-70 ± 0.6                                  | ±                 | Ersatz für/REPLACEMENT OF                 |                 |  |          |                                  |       |
| ☉ ≡                                     |                              |                  | ☉  | >70-120 ±                                     | ±                 | MARQUARDT                                 |                 | Marquardt GmbH, D-78604 Rietheim-Weilheim              |          |                                  |       |
| ☉ ≡                                     |                              |                  | ☉  | >120-200 ±                                    | ±                 | Marquardt GmbH, D-78604 Rietheim-Weilheim |                 |  |          |                                  |       |
| Ausg.<br>ISSUE                          | Anderung<br>REVISION         | gez.<br>DRAWN BY | Ausg.<br>ISSUE                                 | Anderung<br>REVISION                          | gez.<br>DRAWN BY  |   |                 |  |          |                                  |       |

## Данный компонент на территории Российской Федерации

### Вы можете приобрести в компании MosChip.

Для оперативного оформления запроса Вам необходимо перейти по данной ссылке:

<http://moschip.ru/get-element>

Вы можете разместить у нас заказ для любого Вашего проекта, будь то серийное производство или разработка единичного прибора.

В нашем ассортименте представлены ведущие мировые производители активных и пассивных электронных компонентов.

Нашей специализацией является поставка электронной компонентной базы двойного назначения, продукции таких производителей как XILINX, Intel (ex.ALTERA), Vicor, Microchip, Texas Instruments, Analog Devices, Mini-Circuits, Amphenol, Glenair.

Сотрудничество с глобальными дистрибьюторами электронных компонентов, предоставляет возможность заказывать и получать с международных складов практически любой перечень компонентов в оптимальные для Вас сроки.

На всех этапах разработки и производства наши партнеры могут получить квалифицированную поддержку опытных инженеров.

Система менеджмента качества компании отвечает требованиям в соответствии с ГОСТ Р ИСО 9001, ГОСТ РВ 0015-002 и ЭС РД 009

### Офис по работе с юридическими лицами:

105318, г.Москва, ул.Щербаковская д.3, офис 1107, 1118, ДЦ «Щербаковский»

Телефон: +7 495 668-12-70 (многоканальный)

Факс: +7 495 668-12-70 (доб.304)

E-mail: [info@moschip.ru](mailto:info@moschip.ru)

Skype отдела продаж:

moschip.ru

moschip.ru\_4

moschip.ru\_6

moschip.ru\_9