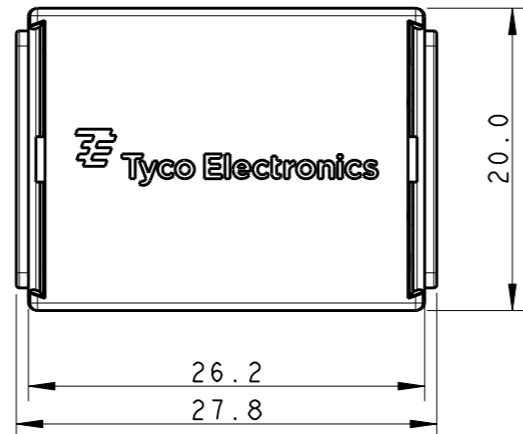
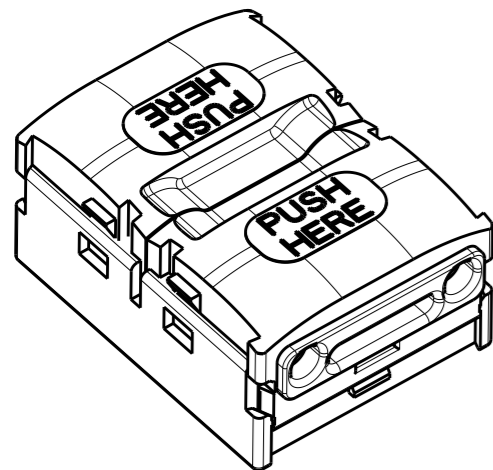
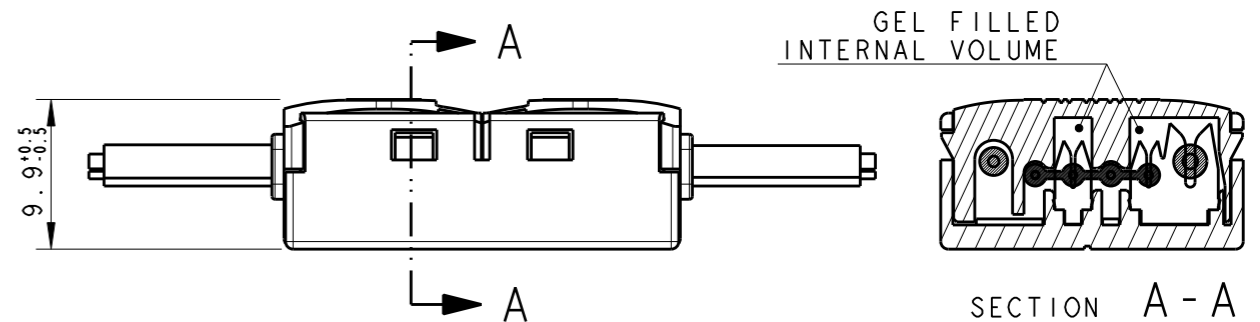
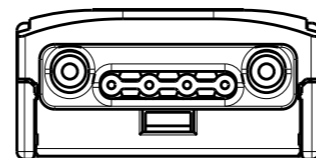
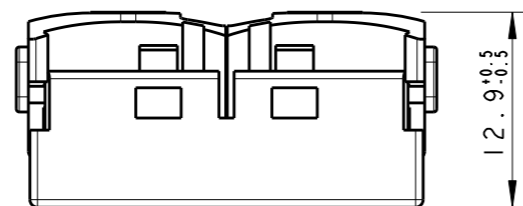
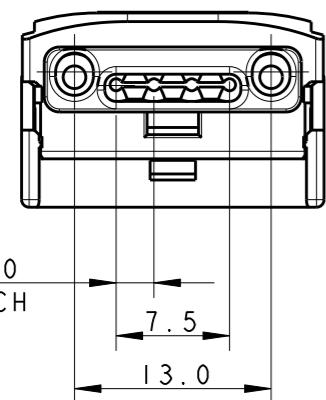


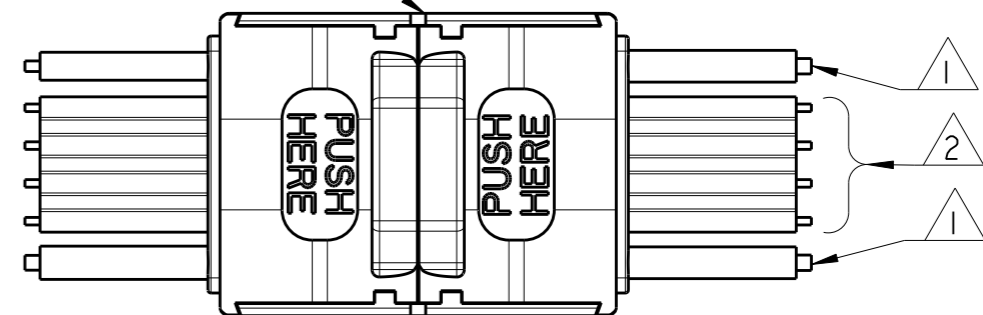
LOC		DIST		REVISIONS			
P	LTR	DESCRIPTION		DATE	DWN	APVD	
-	-	A	REVISED PER ECR-10-014988	27JUL2010	HMR	PP	



APPLICATION (FULLY LOADED : ALL WIRES CRIMPED)

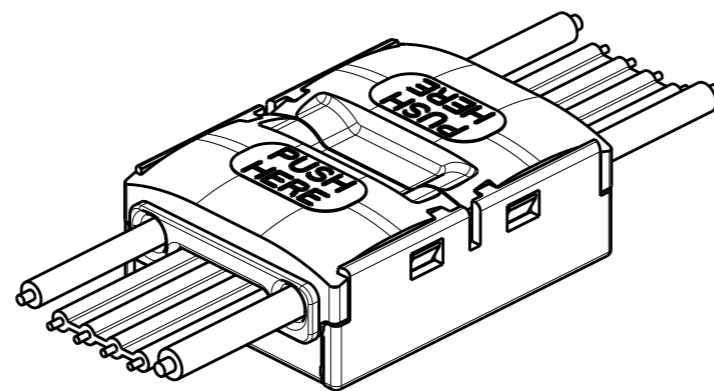
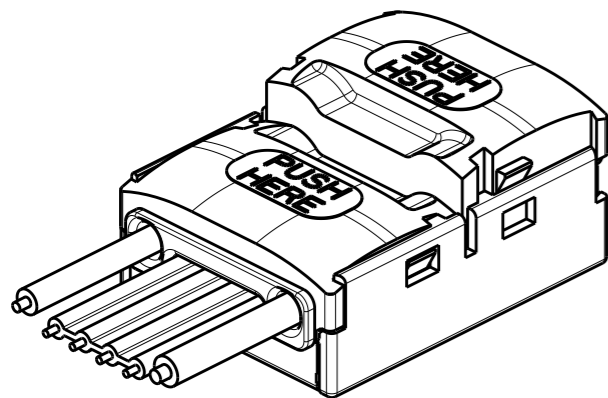


P/N X-293521-Y



PARTIAL TERMINATION (ONE SIDE)

COMPLETE TERMINATION (BOTH SIDES)



1 SINGLE CABLE (SOLID TINNED WIRE);  
 20AWG, 18AWG, 0.50mm<sup>2</sup>, 0.75mm<sup>2</sup>  
 INSULATION DIAMETER: 2.20mm MAX;  
 INSULATION MATERIAL: PVC.

2 RIBBON CABLE, 4 WIRES  
 PITCH 2.50±0.10mm, MAX WIDTH: 8.7mm  
 AWG26/7 (FUSED TINNED STRANDS) OR  
 AWG24/7 (FUSED AND NON FUSED TINNED STRANDS);  
 INSULATION MATERIAL: PVC.

3 CONNECTOR TERMINATIONS ACHIEVED BY ALLIGATOR PLIERS.  
 APPLICATION ACCORDING TO APPLICATION SPEC 114-19131

5-293521-1	TRANSPARENT
293521-1	TRANSPARENT
PART NUMBER	COLOR

<small>THIS DRAWING IS A CONTROLLED DOCUMENT FOR TYCO ELECTRONICS CORPORATION          IT IS SUBJECT TO CHANGE AND THE CONTROLLING ENGINEERING ORGANIZATION          SHOULD BE CONTACTED FOR THE LATEST REVISION.</small>		DWN 29APR2009 Erik Derks CHK 29APR2009 Erik Derks APVD 22jun09 Giovanni Turco		<b>Tyco Electronics</b> Tyco Electronics AMP Italia S.r.l. C.so F.lli Cervi, 15 - Collegno (TO)	
DIMENSIONS: mm		TOLERANCES UNLESS OTHERWISE SPECIFIED: 0 PLC ±0.5 1 PLC ±0.3 2 PLC ±0.1 3 PLC ± 4 PLC ± ANGLES ±1		NAME 4 POS. SEALED CONNECTOR FOR LED LIGHTING APPLICATION STANDARD VERSION	
		MATERIAL PC UNFILLED TRANSPARENT COLOURS ACC. TO UL94-V0 (3mm)		FINISH -	
CUSTOMER DRAWING		WEIGHT -		SIZE A3 CAGE CODE 00779 DRAWING NO C-293521 RESTRICTED TO -	
		SCALE 2:1		SHEET 1 OF 1 REV A	

## Данный компонент на территории Российской Федерации

### Вы можете приобрести в компании MosChip.

Для оперативного оформления запроса Вам необходимо перейти по данной ссылке:

<http://moschip.ru/get-element>

Вы можете разместить у нас заказ для любого Вашего проекта, будь то серийное производство или разработка единичного прибора.

В нашем ассортименте представлены ведущие мировые производители активных и пассивных электронных компонентов.

Нашей специализацией является поставка электронной компонентной базы двойного назначения, продукции таких производителей как XILINX, Intel (ex.ALTERA), Vicor, Microchip, Texas Instruments, Analog Devices, Mini-Circuits, Amphenol, Glenair.

Сотрудничество с глобальными дистрибьюторами электронных компонентов, предоставляет возможность заказывать и получать с международных складов практически любой перечень компонентов в оптимальные для Вас сроки.

На всех этапах разработки и производства наши партнеры могут получить квалифицированную поддержку опытных инженеров.

Система менеджмента качества компании отвечает требованиям в соответствии с ГОСТ Р ИСО 9001, ГОСТ РВ 0015-002 и ЭС РД 009

### Офис по работе с юридическими лицами:

105318, г.Москва, ул.Щербаковская д.3, офис 1107, 1118, ДЦ «Щербаковский»

Телефон: +7 495 668-12-70 (многоканальный)

Факс: +7 495 668-12-70 (доб.304)

E-mail: [info@moschip.ru](mailto:info@moschip.ru)

Skype отдела продаж:

moschip.ru

moschip.ru\_4

moschip.ru\_6

moschip.ru\_9