

5

4

3

2

1

D

Linearer Hub  
Straight action principle

Einfache Druckjustage durch Druckstückwechsel  
Simple pressure adjustment by change of pressure plate

Vorschubeinheit mit Trennvorrichtung  
Feeding and cutting device

C

Präzise geschliffene Profile  
Precisely ground profiles

Voll recyclefähig  
Fully recyclable

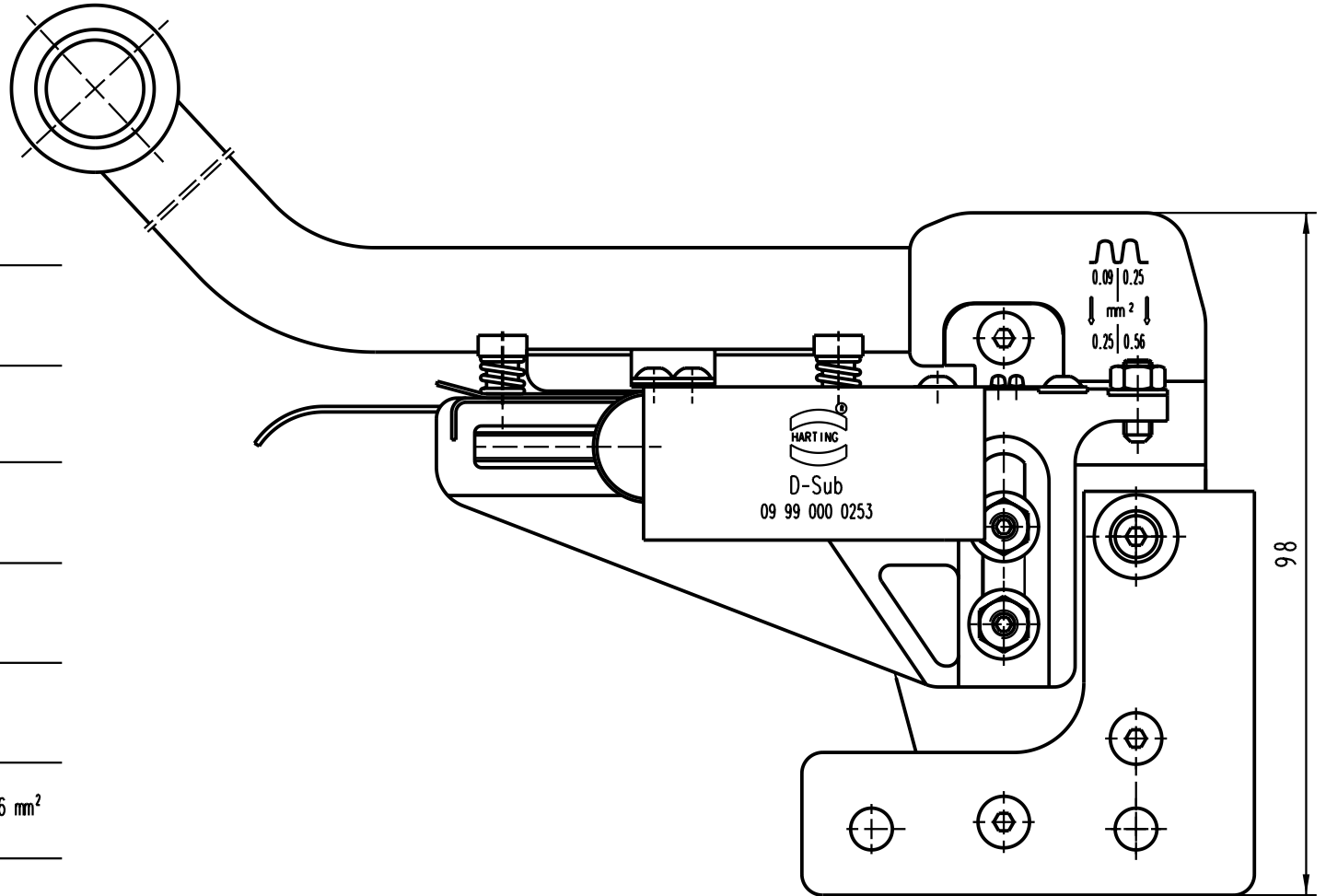
Anwendungsbereich: D-Sub Kontakt  
Application range: D-SUB contact

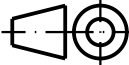

B

Leiterquerschnitt: Profil 1: 0.09-0.25 mm<sup>2</sup> / Profil 2: 0.25-0.56 mm<sup>2</sup>  
Cross section range:

Typ	Code Nr.:
CSE20TVRA-D-Sub	0381 61001

A



 All Dimensions in mm Original Size DIN A 4			Techn. Character.			Nicht tolerierte Maße/Free size tolerances		
				Dat.	Name	Maßstab/Scale 1:1	Crimpzangenvorsatz D-SUB Crimping head D-SUB	
			Detail.	05.12.01	Hage			
			Insp.	05.12.01	Wae			
			Stand.					
29856			HARTING Electronics GmbH & Co. KG			 TB 09 99 000 0253	Blatt/page	
Mod.	Dat.	Name	D-32339 ESPELKAMP					Sub.

## Данный компонент на территории Российской Федерации

### Вы можете приобрести в компании MosChip.

Для оперативного оформления запроса Вам необходимо перейти по данной ссылке:

<http://moschip.ru/get-element>

Вы можете разместить у нас заказ для любого Вашего проекта, будь то серийное производство или разработка единичного прибора.

В нашем ассортименте представлены ведущие мировые производители активных и пассивных электронных компонентов.

Нашей специализацией является поставка электронной компонентной базы двойного назначения, продукции таких производителей как XILINX, Intel (ex.ALTERA), Vicor, Microchip, Texas Instruments, Analog Devices, Mini-Circuits, Amphenol, Glenair.

Сотрудничество с глобальными дистрибьюторами электронных компонентов, предоставляет возможность заказывать и получать с международных складов практически любой перечень компонентов в оптимальные для Вас сроки.

На всех этапах разработки и производства наши партнеры могут получить квалифицированную поддержку опытных инженеров.

Система менеджмента качества компании отвечает требованиям в соответствии с ГОСТ Р ИСО 9001, ГОСТ РВ 0015-002 и ЭС РД 009

### Офис по работе с юридическими лицами:

105318, г.Москва, ул.Щербаковская д.3, офис 1107, 1118, ДЦ «Щербаковский»

Телефон: +7 495 668-12-70 (многоканальный)

Факс: +7 495 668-12-70 (доб.304)

E-mail: [info@moschip.ru](mailto:info@moschip.ru)

Skype отдела продаж:

moschip.ru

moschip.ru\_4

moschip.ru\_6

moschip.ru\_9