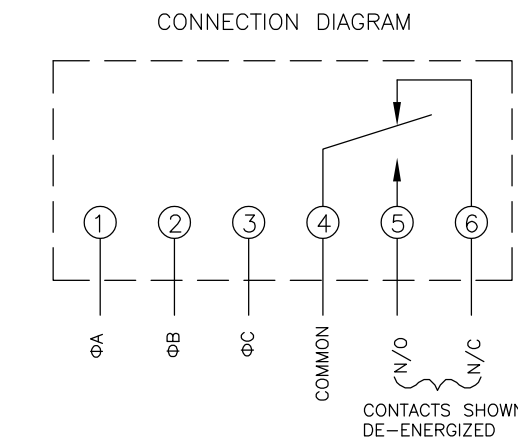
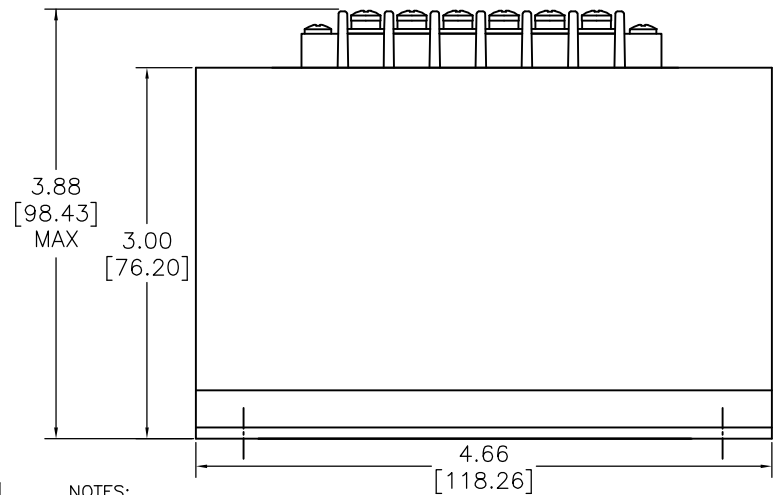
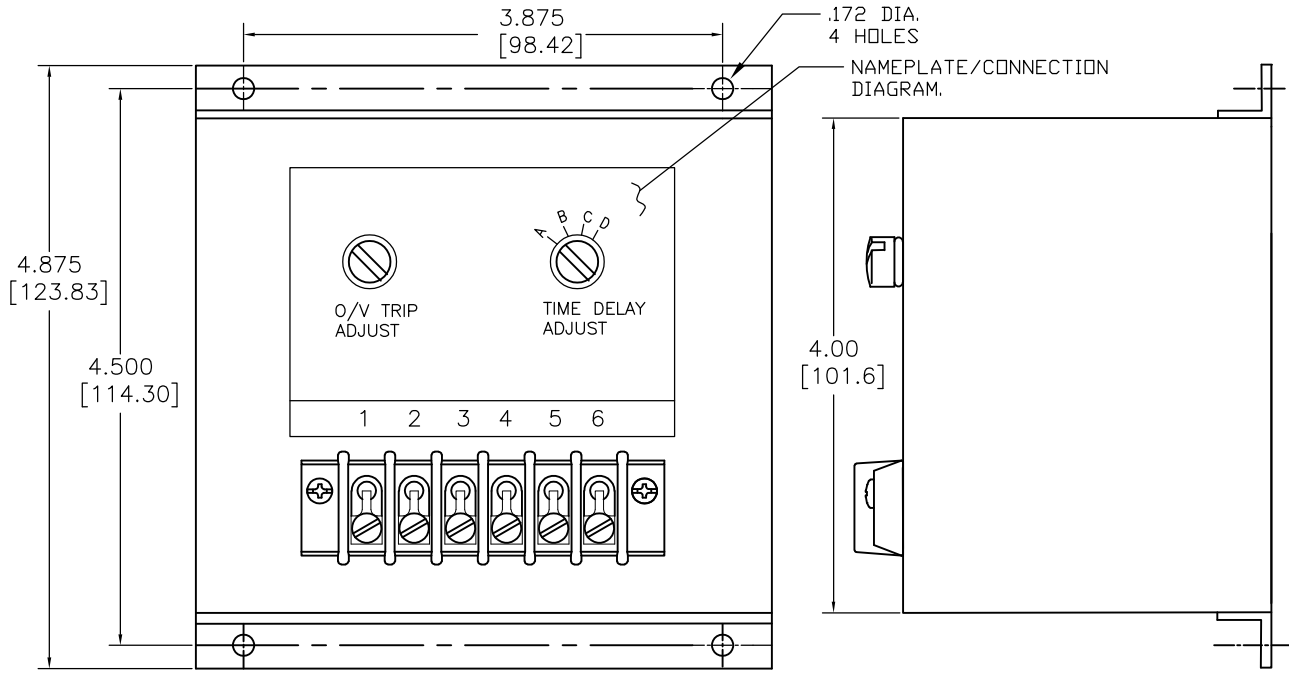


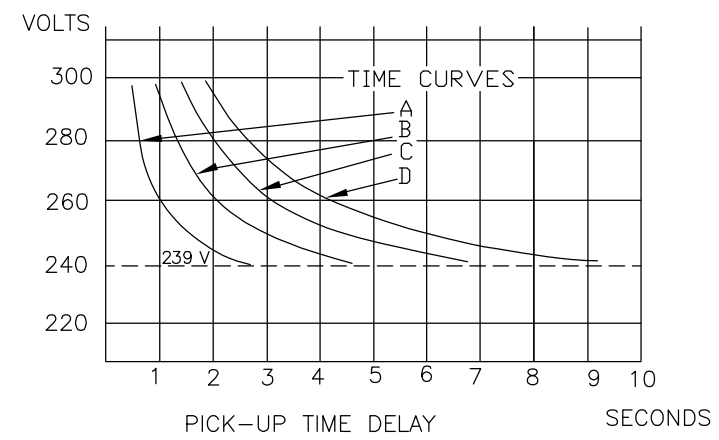
THIS DRAWING AND THE DESIGN IT DISCLOSES ARE THE PROPERTY OF KILDVAC CORP., AND IT IS ISSUED IN CONFIDENCE FOR ENGINEERING INFORMATION ONLY. THE DRAWING AND OR DESIGN MAY NOT BE REPRODUCED, DISCLOSED TO OUTSIDERS OR USED FOR ANY OTHER PURPOSE WITHOUT THE PRIOR EXPRESS CONSENT OF KILDVAC. THE DRAWING IS LOANED FOR MUTUAL ASSISTANCE AND IS SUBJECT TO RECALL AT ANY TIME.



SPECIFICATIONS

NOMINAL VOLTAGE : 208 VAC, 3Φ, 3WIRE, 50/60 Hz
 TYPE SENSING : HIGHEST OF THE 3-PHASE INPUT.
 T/D ADJUSTMENT RANGE: SEE FOUR TYPICAL CURVES BELOW AND NOTES 1 THRU 3.
 O/V ADJUSTMENT RANGE: 208-260 VAC.
 FACTORY SETTING: 239 VAC.
 TEMPERATURE RANGE: OPERATING: -25°F TO +125° F.
 STORAGE: -65°F TO +155° F.
 CONTACT RATING: 5 AMP AT 120 VAC OR 28 VDC.
 (RESISTIVE)

NSN 5945-01-198-2045



TYPICAL CURVES FOR 239 VAC PICK-UP SETTING

- NOTES:
1. REMOVE SCREWS FOR ACCESS TO ADJUSTMENTS.
 2. THE OVERVOLTAGE TRIP POINT IS SCREWDRIVER ADJUSTABLE. CLOCKWISE ROTATION OF THE ADJUSTMENT POTENTIOMETER WILL RAISE THE TRIP POINT.
 3. A FOUR STEP SCREWDRIVER ADJUSTABLE SWITCH, PROVIDES THE SELECTION OF THE DESIRED TIME CURVE A,B,C OR D.

CD CUSTOMER DRAWING

THIRD ANGLE PROJECTION						550 Linden Ave. Carpinteria, CA US 93013 Internet: www.te.com	
ALL DIMENSIONS ARE IN INCHES UNLESS OTHERWISE SPECIFIED. Block Tolerances are not applied if values are set to zero. FRACTIONS DECIMALS ANGLES ±1/32 .XX ±.01 ±1/2°				TITLE OVERVOLTAGE RELAY			
ECCD No.		REV. C		KILDVAC. NO.		301-38X	
REDRAW		SD		SCALE 1:1		DO NOT SCALE DRAWING SHEET 1 of 1	
CASE CODE 18741		EDITED BY MR		LEFTV DATE 08-16-12		APRV DATE 08-21-12	

REV. 10/05/00

Данный компонент на территории Российской Федерации

Вы можете приобрести в компании MosChip.

Для оперативного оформления запроса Вам необходимо перейти по данной ссылке:

<http://moschip.ru/get-element>

Вы можете разместить у нас заказ для любого Вашего проекта, будь то серийное производство или разработка единичного прибора.

В нашем ассортименте представлены ведущие мировые производители активных и пассивных электронных компонентов.

Нашей специализацией является поставка электронной компонентной базы двойного назначения, продукции таких производителей как XILINX, Intel (ex.ALTERA), Vicor, Microchip, Texas Instruments, Analog Devices, Mini-Circuits, Amphenol, Glenair.

Сотрудничество с глобальными дистрибьюторами электронных компонентов, предоставляет возможность заказывать и получать с международных складов практически любой перечень компонентов в оптимальные для Вас сроки.

На всех этапах разработки и производства наши партнеры могут получить квалифицированную поддержку опытных инженеров.

Система менеджмента качества компании отвечает требованиям в соответствии с ГОСТ Р ИСО 9001, ГОСТ РВ 0015-002 и ЭС РД 009

Офис по работе с юридическими лицами:

105318, г.Москва, ул.Щербаковская д.3, офис 1107, 1118, ДЦ «Щербаковский»

Телефон: +7 495 668-12-70 (многоканальный)

Факс: +7 495 668-12-70 (доб.304)

E-mail: info@moschip.ru

Skype отдела продаж:

moschip.ru

moschip.ru_4

moschip.ru_6

moschip.ru_9