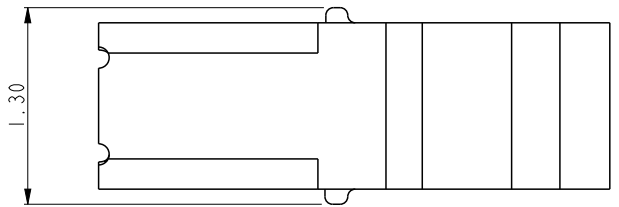
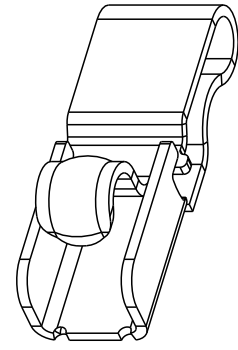
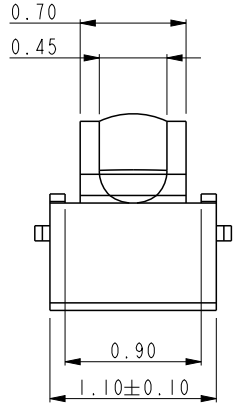
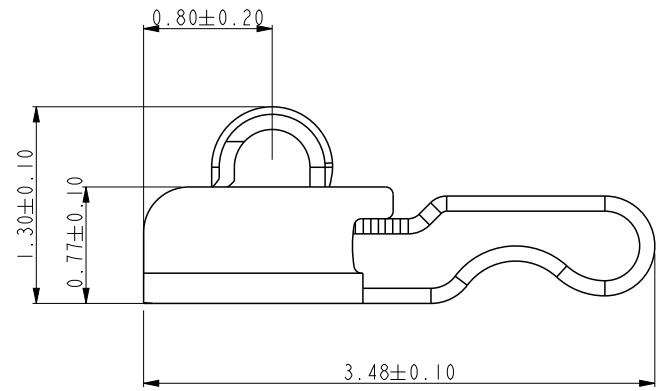




Copyright FCI.

	PRODUCT NO.
FCI	10104320-001RLF 10104320-003RLF 10104320-009RLF



NOTES:
 1.MATERIAL: BERYLLIUM COPPER ALLOY.
 2.CONTACT PLATING:
 CONTACT AREA: PLATING 1um Au OVER 1.0/3.0um Ni UNDERPLATE,
 or PLATING 0.05 to 0.15um Au OVER 1.0/3.0um Ni UNDERPLATE
 or PLATING 1um GXT OVER 1.0/3.0um Ni UNDERPLATE
 (1um GXT is 0.025~0.125um Au + 0.875um PdNi)
 SOLDER AREA : PLATING 0.05 TO 0.15um Au OVER 1.0/3.0um Ni UNDERPLATE.
 3.PACKAGING: TAPE & REEL
 4.PART NUMBER DESCRIPTION:
 10104320-0 0 X X X

LF: LEAD FREE
 R: TAPE & REEL
 CONTACT PLATING:
 1. 1um Au OVER Ni
 3. 0.05~0.15um Au OVER Ni
 9. 1um GXT OVER Ni

rev	ecn no	dr	date
A	DG09-0331	NZ	2009-11-10
B	DG11-0048	SM	2011-02-22
C	ELX-DG-010840-1	ANDY	2012-03-23
-	-	-	-
-	-	-	-
-	-	-	-

spec ref	*	dr	Louis Ng	2009/10/06	projection	mm	size	A4	scale	20.000
tolerance std	TOLERANCES UNLESS OTHERWISE SPECIFIED	eng	Andy Lu	2012/03/23			ecn no		ELX-DG-010840-1	
ASME Y14.5		chr	Young Ou	2012/03/26			rel level		Released	
surface	linear	appr	Pei-Ming Zheng	2012/03/26	product family		-			
ASME Y14.5	0.X	±0.25		title ANTENNA CONNECTOR UNIVERSAL CONTACT	dwg no 10104320	rev C	www.fci.com		cat. no. 10104320	
	0.XX	±0.10					Product - Customer Drw		sheet 1 of 1	
	0.XXX	±0.050								
angular	0°	±2°								

ProjE File - REV C - 2009-06-09

Данный компонент на территории Российской Федерации

Вы можете приобрести в компании MosChip.

Для оперативного оформления запроса Вам необходимо перейти по данной ссылке:

<http://moschip.ru/get-element>

Вы можете разместить у нас заказ для любого Вашего проекта, будь то серийное производство или разработка единичного прибора.

В нашем ассортименте представлены ведущие мировые производители активных и пассивных электронных компонентов.

Нашей специализацией является поставка электронной компонентной базы двойного назначения, продукции таких производителей как XILINX, Intel (ex.ALTERA), Vicor, Microchip, Texas Instruments, Analog Devices, Mini-Circuits, Amphenol, Glenair.

Сотрудничество с глобальными дистрибьюторами электронных компонентов, предоставляет возможность заказывать и получать с международных складов практически любой перечень компонентов в оптимальные для Вас сроки.

На всех этапах разработки и производства наши партнеры могут получить квалифицированную поддержку опытных инженеров.

Система менеджмента качества компании отвечает требованиям в соответствии с ГОСТ Р ИСО 9001, ГОСТ РВ 0015-002 и ЭС РД 009

Офис по работе с юридическими лицами:

105318, г.Москва, ул.Щербаковская д.3, офис 1107, 1118, ДЦ «Щербаковский»

Телефон: +7 495 668-12-70 (многоканальный)

Факс: +7 495 668-12-70 (доб.304)

E-mail: info@moschip.ru

Skype отдела продаж:

moschip.ru

moschip.ru_4

moschip.ru_6

moschip.ru_9