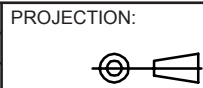


RoHS Compliant			
B	12-FEB-17	TKP	GG
A	11-AUG-31	PDF	GG
REV	DATE	FILE	BY



GENERAL TOLERANCE
 .X = +/- 0.2
 .XX = +/- 0.15



APPROVAL: RJ

UNIT: MM
 SCALE:
 SHEET: 1/2
 DRAW: VICKY

DESCRIPTION: Compact Flash Card Connector - Header - Reverse type
 50 pins
 WERI PART NO: 693 120 025 011

SIZE
A4

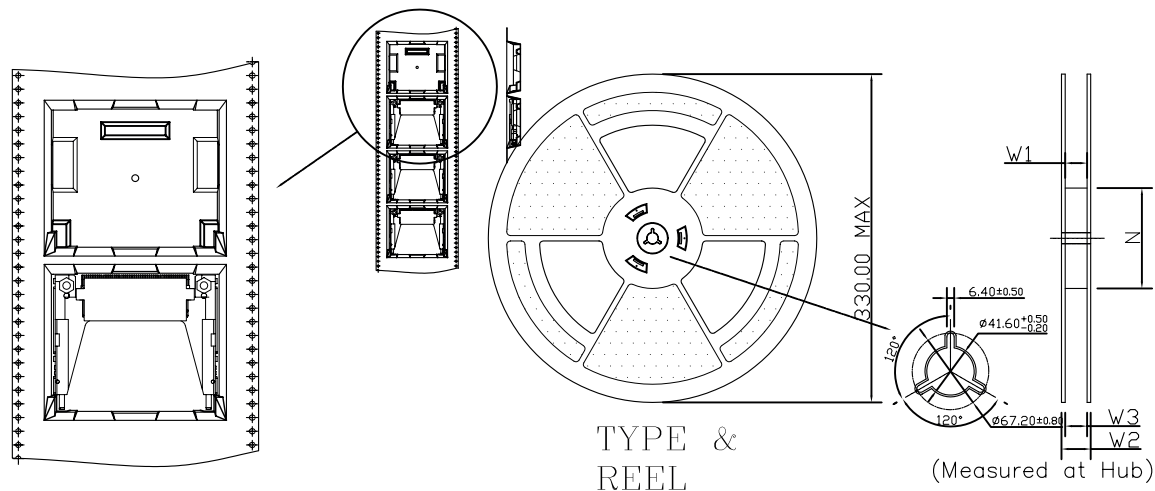
1

2

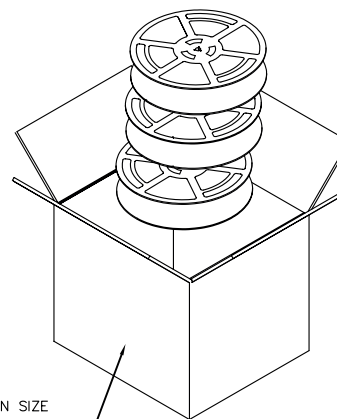
3

4

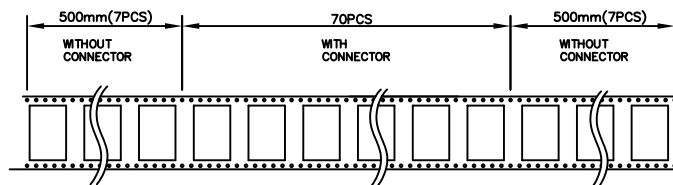
5



Tape Size	N (Min)	W1 ^{+2.00} / _{-0.60}	W2(Max)	W3(Max)
72	100	72.4	78.4	75.4



- NOTES
1. MATERIALS: PS (BLUE)
 2. PACKING: 70PCS/TYPE & REEL (210PCS/CARTON)



RoHS Compliant				PROJECTION:	GENERAL TOLERANCE		DESCRIPTION: Compact Flash Card Connector - Header - Reverse type 50 pins WERI PART NO: 693 120 025 011	SIZE A4
					.X = ± 0.2 .XX = ± 0.15			
				APPROVAL: RJ	UNIT: MM			
					SCALE:			
					SHEET: 2/2			
REV	DATE	FILE	BY		DRAW: VICKY			

A

B

C

D

Данный компонент на территории Российской Федерации

Вы можете приобрести в компании MosChip.

Для оперативного оформления запроса Вам необходимо перейти по данной ссылке:

<http://moschip.ru/get-element>

Вы можете разместить у нас заказ для любого Вашего проекта, будь то серийное производство или разработка единичного прибора.

В нашем ассортименте представлены ведущие мировые производители активных и пассивных электронных компонентов.

Нашей специализацией является поставка электронной компонентной базы двойного назначения, продукции таких производителей как XILINX, Intel (ex.ALTERA), Vicor, Microchip, Texas Instruments, Analog Devices, Mini-Circuits, Amphenol, Glenair.

Сотрудничество с глобальными дистрибьюторами электронных компонентов, предоставляет возможность заказывать и получать с международных складов практически любой перечень компонентов в оптимальные для Вас сроки.

На всех этапах разработки и производства наши партнеры могут получить квалифицированную поддержку опытных инженеров.

Система менеджмента качества компании отвечает требованиям в соответствии с ГОСТ Р ИСО 9001, ГОСТ РВ 0015-002 и ЭС РД 009

Офис по работе с юридическими лицами:

105318, г.Москва, ул.Щербаковская д.3, офис 1107, 1118, ДЦ «Щербаковский»

Телефон: +7 495 668-12-70 (многоканальный)

Факс: +7 495 668-12-70 (доб.304)

E-mail: info@moschip.ru

Skype отдела продаж:

moschip.ru

moschip.ru_4

moschip.ru_6

moschip.ru_9