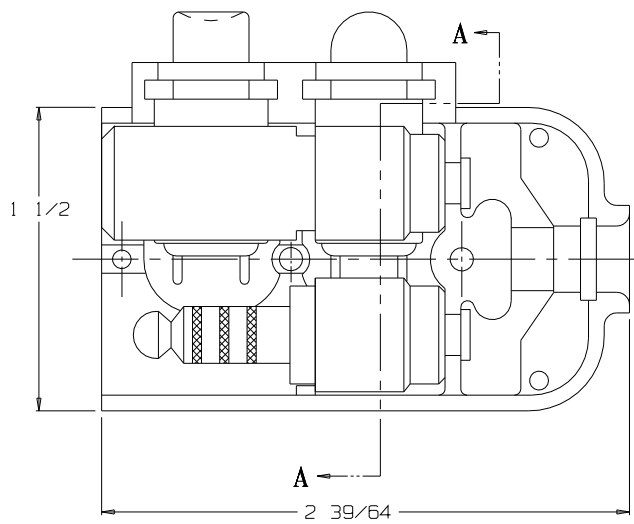
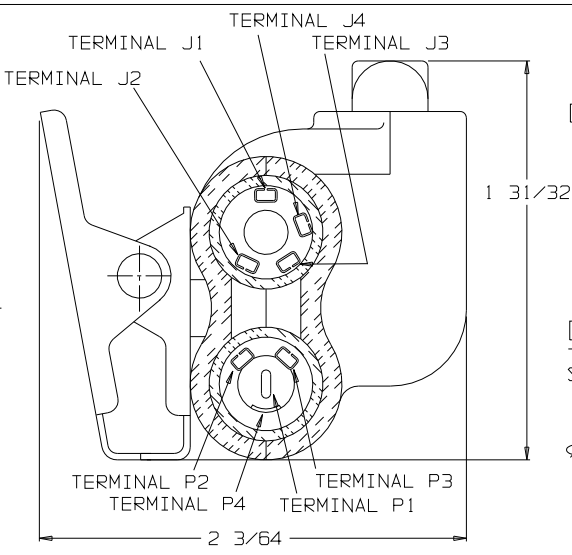


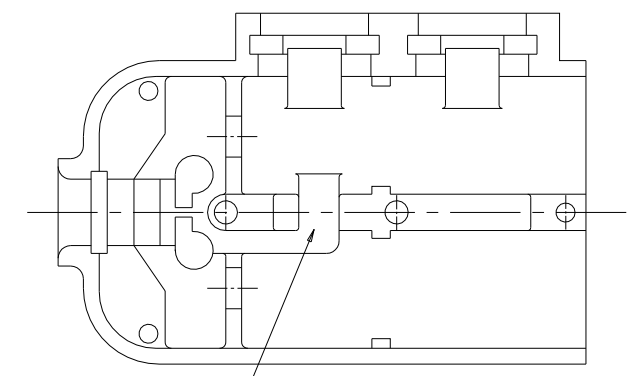
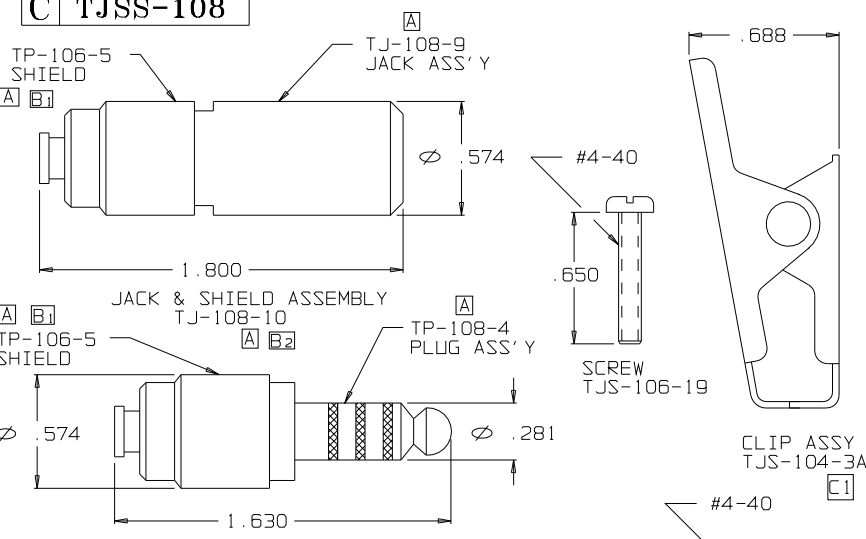
C TJSS-108



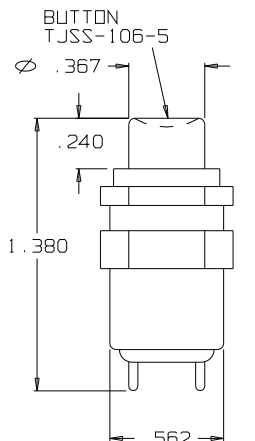
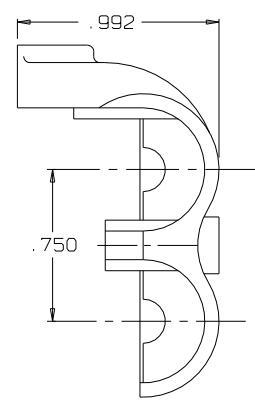
VIEW WITH HALF SHELL REMOVED



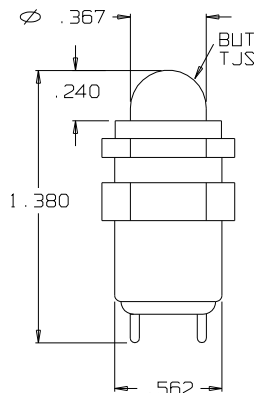
SECTION A-A



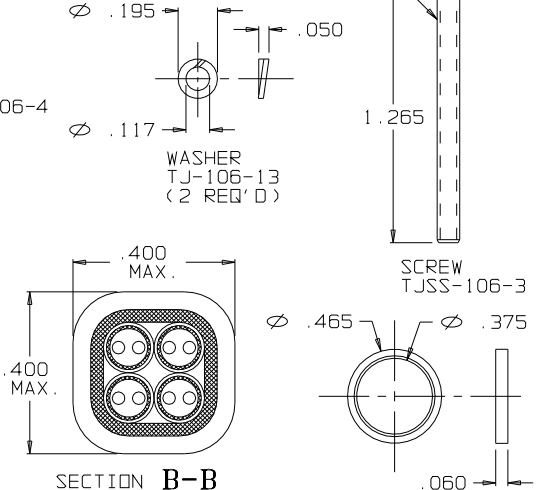
SHELL, HALF TJSS-106-2



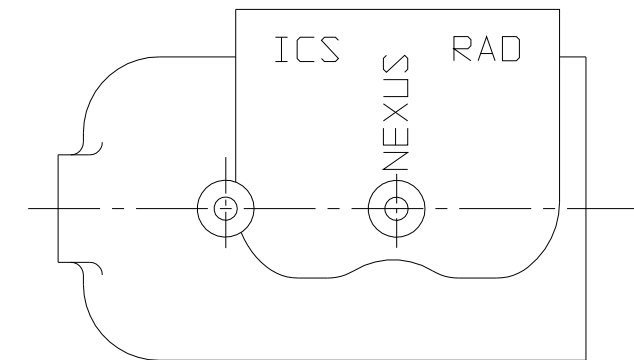
[E1] NX301LB1B SWITCH



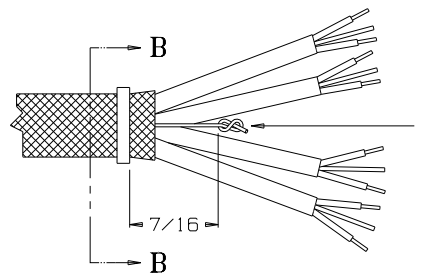
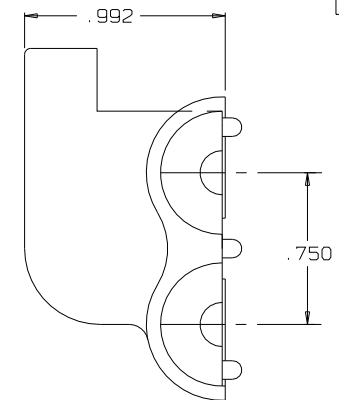
[E1] NX301LB1G SWITCH



SECTION B-B
STRAIN RELIEF CLAMP TJSS-106-8 AFTER CRIMPING SCALE 4:1



SHELL, HALF TJSS-108-1



STAY CORD-VARNISH KNOT

THIS DOCUMENT CONTAINS PROPRIETARY INFORMATION OF NEXUS, INCORPORATED AND SUCH INFORMATION MAY NOT BE DISCLOSED TO OTHERS FOR ANY PURPOSE OR USED FOR ANY PURPOSE WITHOUT THE WRITTEN CONSENT OF NEXUS.

DWN BY <i>M. N. F.</i>		DATE 12/14/94		MATERIAL	
CHECKED BY L. SMITH		DATE 4/6/95		FINISH	
APPR BY L. SMITH		DATE 4/6/95		WEIGHT	
TITLE JACK-TELEPHONE-BIAXIAL SHIELDED (8) CONDUCTOR WITH TWO SWITCHES		SCALE NONE		SIZE C	
UNLESS OTHERWISE SPECIFIED DIMENSIONS ARE IN INCHES TOLERANCES ON FRACTIONS DECIMALS ANGLES		DO NOT SCALE DWG.		SHEET 1 OF 1	
E	1) WAS SWITCH SPND	067	6/25/10	G.P.H.	
D	1) WAS TJSS-108-1	0508	3/29/04	EWT	
C	1) WAS TJSS-104-3	0319	10/7/98	EWT	
B	3) WAS TJSS-108-6 2) WAS TJSS-108-2 1) WAS TJSS-108-7	0222	4/2/96	L.S.	
A	REVISED PART NO'S	0200	11/9/95	L.S.	
LET.	REVISION	CN #	DATE	CHK	

NEXUS
STAMFORD, CONN
SIZE C
TJSS-108

Данный компонент на территории Российской Федерации

Вы можете приобрести в компании MosChip.

Для оперативного оформления запроса Вам необходимо перейти по данной ссылке:

<http://moschip.ru/get-element>

Вы можете разместить у нас заказ для любого Вашего проекта, будь то серийное производство или разработка единичного прибора.

В нашем ассортименте представлены ведущие мировые производители активных и пассивных электронных компонентов.

Нашей специализацией является поставка электронной компонентной базы двойного назначения, продукции таких производителей как XILINX, Intel (ex.ALTERA), Vicor, Microchip, Texas Instruments, Analog Devices, Mini-Circuits, Amphenol, Glenair.

Сотрудничество с глобальными дистрибьюторами электронных компонентов, предоставляет возможность заказывать и получать с международных складов практически любой перечень компонентов в оптимальные для Вас сроки.

На всех этапах разработки и производства наши партнеры могут получить квалифицированную поддержку опытных инженеров.

Система менеджмента качества компании отвечает требованиям в соответствии с ГОСТ Р ИСО 9001, ГОСТ РВ 0015-002 и ЭС РД 009

Офис по работе с юридическими лицами:

105318, г.Москва, ул.Щербаковская д.3, офис 1107, 1118, ДЦ «Щербаковский»

Телефон: +7 495 668-12-70 (многоканальный)

Факс: +7 495 668-12-70 (доб.304)

E-mail: info@moschip.ru

Skype отдела продаж:

moschip.ru

moschip.ru_4

moschip.ru_6

moschip.ru_9