

Suggest Card Printed Area
RECOMMENDED PCB LAYOUT TOLERANCE: ±0.05

TECHNICAL CHARACTERISTICS

MATERIAL
 INSULATOR: LCP
 FLAMABILITY RATING: UL94-V0
 COLOR: BLACK
 CONTACT MATERIAL: COPPER ALLOY
 CONTACT TYPE: STAMPED
 CONTACT PLATING: GOLD
 LATCH: STAINLESS STEEL
 QUALITY CLASS: 5000 MATING CYCLES

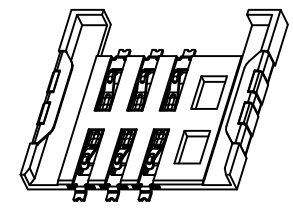
ENVIRONMENTAL
 OPERATING TEMPERATURE: -25 UP TO 85°C
 COMPLIANCE: LEAD FREE AND ROHS

ELECTRICAL
 CURRENT RATING: 0.5A
 WORKING VOLTAGE: 50VAC
 INSULATOR RESISTANCE: >500 MOHM
 DIELECTRIC WITHSTANDING VOLTAGE: 500VAC/MN
 CONTACT RESISTANCE: 50 mOHM MAX

SOLDERING
 REFLOW PROCESS ONLY

PACKAGING
 TAPE & REEL

PIN No	NAME	DESCRIPTION
1	Vcc	+5 VDC
2	RESET	RESET
3	CLOCK	Clcking or timing signal
4	GND	Reference
5	Vpp	Programing Voltage
6	1/0	Serial Data



RoHS Compliant			
E	26-NOV-12	PINNING	GG
D	16-AUG-12	LAYOUT	GG
C	27-MAR-12	PINNING	QL
B	10-JAN-12	DRAWING & TKP	GG
A	31-AUG-11	PDF	GG
REV	DATE	FILE	BY

PROJECTION:

APPROVAL: RJ

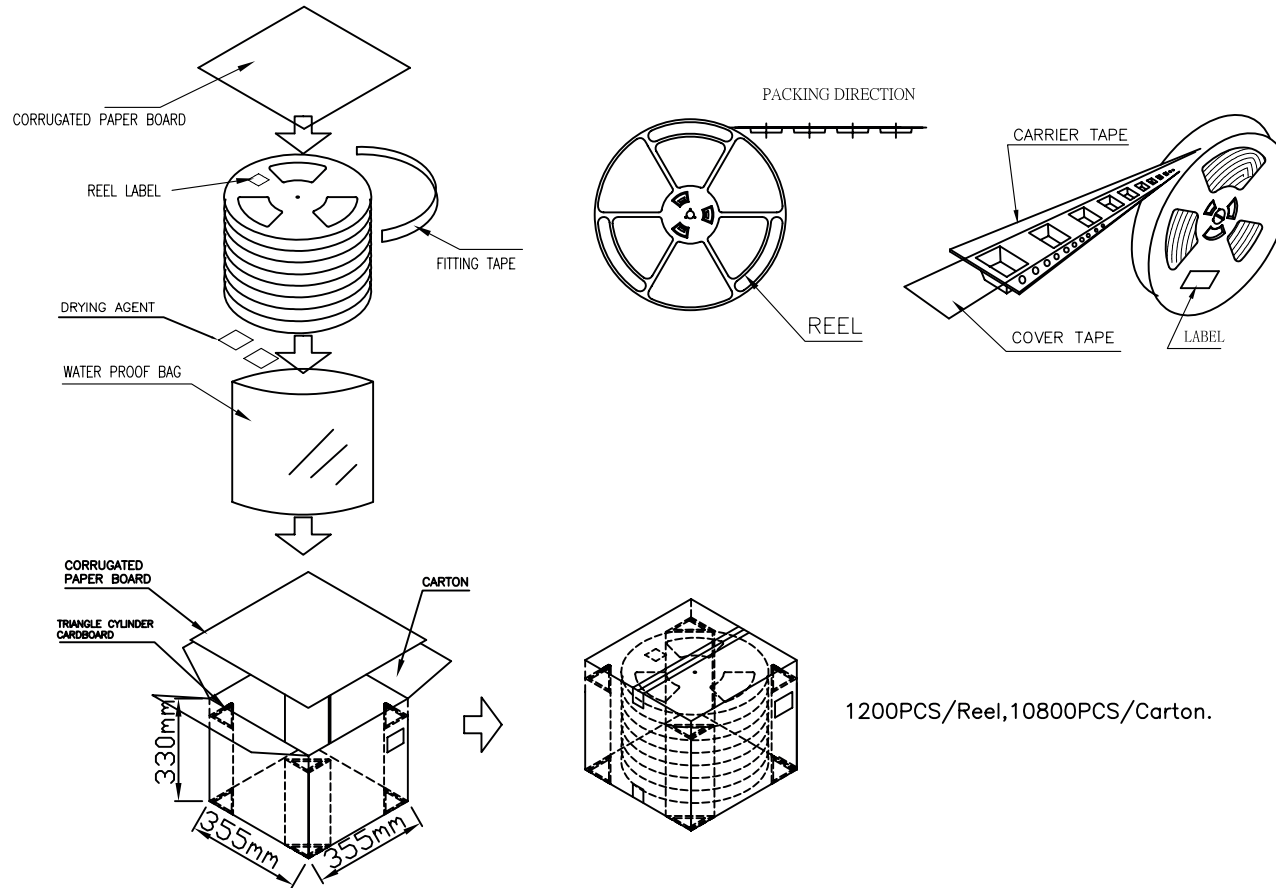
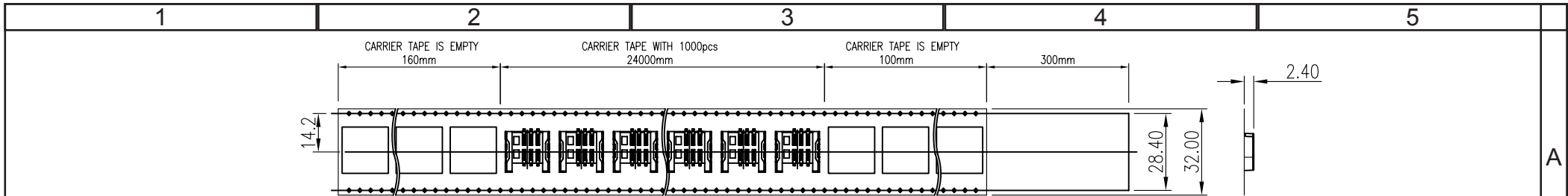
GENERAL TOLERANCE
 .X = +/- 0.2
 .XX = +/- 0.15

UNIT: MM
 SCALE:
 SHEET: 1/2
 DRAW: VICKY



DESCRIPTION: SIM Card Connector - Header - 6 pins
 WERI PART NO: 693 010 010 601

SIZE
A4



RoHS Compliant				PROJECTION:	GENERAL TOLERANCE		DESCRIPTION: SIM Card Connector - Header - 6 pins WERI PART NO: 693 010 010 601 SIZE A4
					.X = ± 0.2 .XX = ± 0.15		
				APPROVAL: RJ	UNIT: MM		
					SCALE:		
REV	DATE	FILE	BY		SHEET: 2/2		
					DRAW: VICKY		

Данный компонент на территории Российской Федерации

Вы можете приобрести в компании MosChip.

Для оперативного оформления запроса Вам необходимо перейти по данной ссылке:

<http://moschip.ru/get-element>

Вы можете разместить у нас заказ для любого Вашего проекта, будь то серийное производство или разработка единичного прибора.

В нашем ассортименте представлены ведущие мировые производители активных и пассивных электронных компонентов.

Нашей специализацией является поставка электронной компонентной базы двойного назначения, продукции таких производителей как XILINX, Intel (ex.ALTERA), Vicor, Microchip, Texas Instruments, Analog Devices, Mini-Circuits, Amphenol, Glenair.

Сотрудничество с глобальными дистрибьюторами электронных компонентов, предоставляет возможность заказывать и получать с международных складов практически любой перечень компонентов в оптимальные для Вас сроки.

На всех этапах разработки и производства наши партнеры могут получить квалифицированную поддержку опытных инженеров.

Система менеджмента качества компании отвечает требованиям в соответствии с ГОСТ Р ИСО 9001, ГОСТ РВ 0015-002 и ЭС РД 009

Офис по работе с юридическими лицами:

105318, г.Москва, ул.Щербаковская д.3, офис 1107, 1118, ДЦ «Щербаковский»

Телефон: +7 495 668-12-70 (многоканальный)

Факс: +7 495 668-12-70 (доб.304)

E-mail: info@moschip.ru

Skype отдела продаж:

moschip.ru

moschip.ru_4

moschip.ru_6

moschip.ru_9