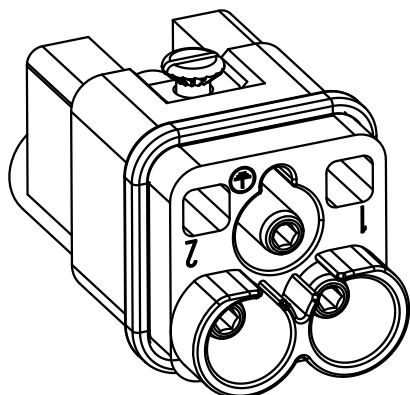
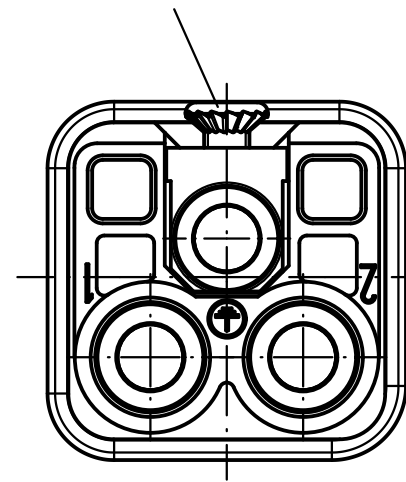
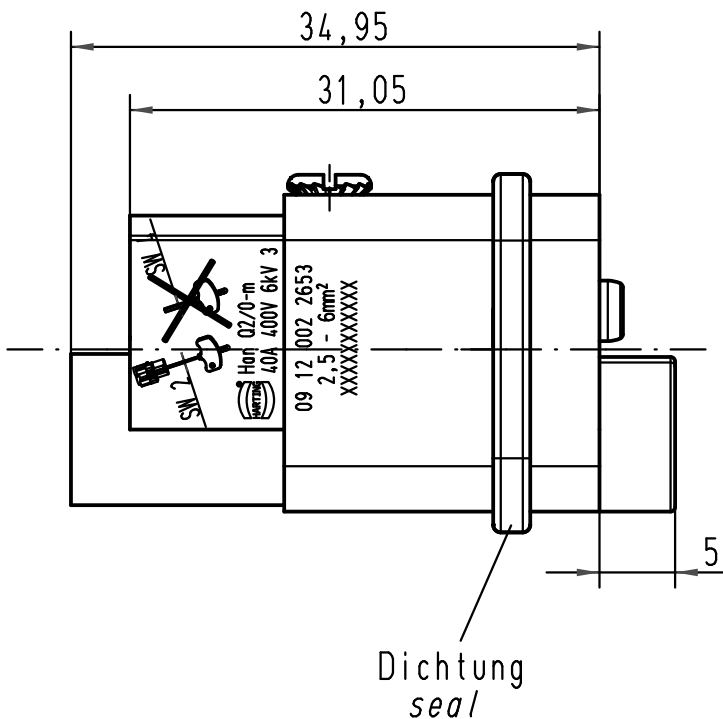
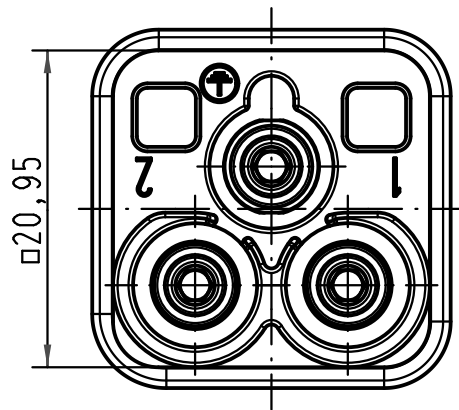


Befestigungsschraube M3x6  
lose beigelegt/  
insert fixing screw M3x6  
separately enclosed



|   |      |   |          |      |   |   |
|---|------|---|----------|------|---|---|
| ALL Dimensions in mm<br>Original Size DIN A 4 |      | Techn. Character.                                   |          |      | Nicht tolerierte Maß/Free size tolerances |   |
|   |      |   | Dat.     | Name | Maßstab/Scale<br><b>2:1</b>               | <b>Han Q2/0-M</b><br>Stifteinsatz/male insert<br>2,5 - 6mm <sup>2</sup> |
|   |      | Detail.   | 06.07.09 | ML   |   |   |
|   |      | Insp.   |          | Herb |   |   |
|   |      | Stand.  |          |      |   |   |
| A   |      | HARTING Electric GmbH & Co. KG<br>D-32339 Espelkamp |          |      |   | <b>TB 09 12 002 2653</b><br>Sub.  |
| Mod.  | Dat. | Name  |          |      |   |   |

## Данный компонент на территории Российской Федерации

### Вы можете приобрести в компании MosChip.

Для оперативного оформления запроса Вам необходимо перейти по данной ссылке:

<http://moschip.ru/get-element>

Вы можете разместить у нас заказ для любого Вашего проекта, будь то серийное производство или разработка единичного прибора.

В нашем ассортименте представлены ведущие мировые производители активных и пассивных электронных компонентов.

Нашей специализацией является поставка электронной компонентной базы двойного назначения, продукции таких производителей как XILINX, Intel (ex.ALTERA), Vicor, Microchip, Texas Instruments, Analog Devices, Mini-Circuits, Amphenol, Glenair.

Сотрудничество с глобальными дистрибьюторами электронных компонентов, предоставляет возможность заказывать и получать с международных складов практически любой перечень компонентов в оптимальные для Вас сроки.

На всех этапах разработки и производства наши партнеры могут получить квалифицированную поддержку опытных инженеров.

Система менеджмента качества компании отвечает требованиям в соответствии с ГОСТ Р ИСО 9001, ГОСТ РВ 0015-002 и ЭС РД 009

### Офис по работе с юридическими лицами:

105318, г.Москва, ул.Щербаковская д.3, офис 1107, 1118, ДЦ «Щербаковский»

Телефон: +7 495 668-12-70 (многоканальный)

Факс: +7 495 668-12-70 (доб.304)

E-mail: [info@moschip.ru](mailto:info@moschip.ru)

Skype отдела продаж:

moschip.ru

moschip.ru\_4

moschip.ru\_6

moschip.ru\_9