

**RoHS 473 Series, PICO® II, Slo-Blo® Fuse**

**Description**

The PICO® II Slo-Blo® Fuse combines time-delay performance characteristics with the proven reliability of a PICO® Fuse.

**Features**

- Enhanced inrush withstand
- Small size
- Wide range of current ratings (375mA - 7A)
- RoHS compliant
- Wide operating temperature range
- Low temperature de-rating)

**Applications**

- Flat-panel Display TV
- LCD monitor
- Lighting system
- Medical equipment
- Industrial equipment

**Agency Approvals**

| Agency  | Agency File Number  | Ampere Range |
|---|---------------------|--------------|
|  | E10480              | 375mA - 7A   |
|  | LR 29862            | 375mA - 7A   |
|  | JET 1896-31007-1001 | 1A - 5A      |

**Electrical Characteristics**

| % of Ampere Rating | Opening Time                                   |
|--------------------|--|
| 100%               | 4 Hours, <b>Min.</b>                           |
| 200%               | 1 Sec., <b>Min.</b> ; 60 Sec., <b>Max.</b>     |
| 300%               | 0.2 Sec., <b>Min.</b> ; 3 Sec., <b>Max.</b>    |
| 800%               | 0.02 Sec., <b>Min.</b> ; 0.1 Sec., <b>Max.</b> |

**Electrical Characteristics**

| Ampere Rating (A) | Amp Code | Max Voltage Rating (V) | Interrupting Rating           | Nominal Cold Resistance (Ohms) | Nominal Melting I <sup>2</sup> t (A <sup>2</sup> sec) | Nom Voltage Drop (mV) | Agency Approvals  |   |   |
|-------------------|----------|------------------------|-------------------------------|--------------------------------|---|-----------------------|---|---|---|
|                   |          |                        |                               |                                |   |                       |  |  |  |
| 0.375             | .375     | 125                    | 50 amperes at 125 VDC/<br>VAC | 1.7400                         | 0.085   | 0.840                 | X   | X   |   |
| 0.500             | .500     | 125                    |                               | 1.1300                         | 0.210   | 0.775                 | X   | X   |   |
| 0.750             | .750     | 125                    |                               | 0.4600                         | 0.760   | 0.429                 | X   | X   |   |
| 1.00              | 001.     | 125                    |                               | 0.3000                         | 2.010   | 0.353                 | X   | X   | X   |
| 1.50              | 01.5     | 125                    |                               | 0.1160                         | 3.940   | 0.208                 | X   | X   | X   |
| 2.00              | 002.     | 125                    |                               | 0.0712                         | 7.600   | 0.180                 | X   | X   | X   |
| 2.25              | 2.25     | 125                    |                               | 0.0630                         | 9.280   | 0.164                 | X   | X   | X   |
| 2.50              | 02.5     | 125                    |                               | 0.0520                         | 13.00   | 0.153                 | X   | X   | X   |
| 3.00              | 003.     | 125                    |                               | 0.0380                         | 21.00   | 0.140                 | X   | X   | X   |
| 3.50              | 03.5     | 125                    |                               | 0.0240                         | 26.80   | 0.094                 | X   | X   | X   |
| 4.00              | 004.     | 125                    |                               | 0.0194                         | 35.00   | 0.086                 | X   | X   | X   |
| 5.00              | 005.     | 125                    |                               | 0.0133                         | 54.80   | 0.074                 | X   | X   | X   |
| 7.00              | 007.     | 125                    |                               | 0.0092                         | 105.00  | 0.070                 | X   | X   |   |

## Temperature Derating Curve



Note:  
1. Derating depicted in this curve is in addition to the standard derating of 25% for continuous operation.

## Soldering Parameters

### Recommended Process Parameters:

| Wave Parameter  | Lead-Free Recommendation          |
|---|-----------------------------------|
| <b>Preheat:</b><br>(Depends on Flux Activation Temperature) | (Typical Industry Recommendation) |
| Temperature Minimum:  | 100° C                            |
| Temperature Maximum:  | 150° C                            |
| Preheat Time:   | 60-180 seconds                    |
| <b>Solder Pot Temperature:</b>                              | 260° C Maximum                    |
| <b>Solder Dwell Time:</b>                                   | 2-5 seconds                       |

### Recommended Hand-Solder Parameters:

Solder Iron Temperature: 350° C +/- 5° C  
Heating Time: 5 seconds max.

**Note: These devices are not recommended for IR or Convection Reflow process.**

## Average Time Current Curves

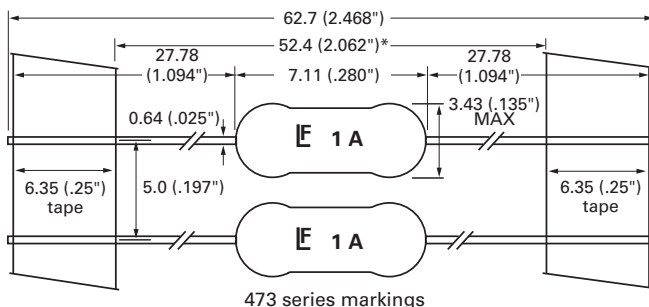


### Product Characteristics

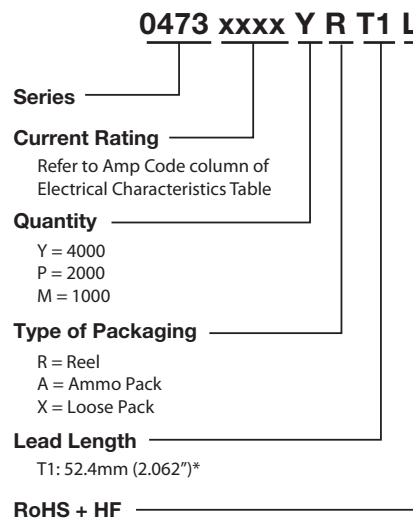
|                                  |  |
|----------------------------------|--|
| <b>Materials</b>                 | Encapsulated, Epoxy-Coated Body;<br>Solder Coated Copper wire leads;<br>RoHS compliant Product: Pure Tin-coated<br>Copper wire leads |
| <b>Solderability</b>             | MIL-STD-202, Method 208  |
| <b>Lead Pull Force</b>           | MIL-STD-202, Method 211, Test Condition<br>A (will withstand 7 lbs. axial pull test)   |
| <b>Operating<br/>Temperature</b> | -55°C to +125°C  |
| <b>Shock</b>                     | MIL-STD-202, Method 213, Test Condition<br>I (100 G's peak for 6 milliseconds)   |

|   |  |
|---|--|
| <b>Vibration</b>                                  | MIL-STD-202, Method 201 (10–55<br>Hz); MIL-STD-202, Method 204, Test<br>Condition C (55–2000 Hz at 10 G's<br>Peak) |
| <b>Salt Spray</b>                                 | MIL-STD-202, Method 101, Test<br>Condition B   |
| <b>Insulation Resistance<br/>(After Opening):</b> | MIL-STD-202, Method 302, (10,000<br>ohms minimum at 100 volts)   |
| <b>Resistance to Soldering<br/>Heat</b>           | MIL-STD-202, Method 210, Test<br>Condition C (20 sec at 260°C)   |
| <b>Thermal Shock</b>                              | MIL-STD-202, Method 107, Test<br>Condition B (-65°C to 125°C)  |
| <b>Moisture Resistance</b>                        | MIL-STD-202, Method 106 (90–98%<br>RH), Heat (65°C)  |

### Dimensions



### Part Numbering System



### Packaging

| Packaging Option                   | Packaging Specification | Quantity & Packaging Code  |
|------------------------------------|-------------------------|--|
| *T1: 52.4mm (2.062") Tape and Reel | EIA 296                 | Please refer to available quantities<br>above in "Part Numbering System" |

Notes: \* T1 dimension is defined as the length of the component between the two tapes. The full component length is 62.7mm (2.468").

## Данный компонент на территории Российской Федерации

### Вы можете приобрести в компании MosChip.

Для оперативного оформления запроса Вам необходимо перейти по данной ссылке:

<http://moschip.ru/get-element>

Вы можете разместить у нас заказ для любого Вашего проекта, будь то серийное производство или разработка единичного прибора.

В нашем ассортименте представлены ведущие мировые производители активных и пассивных электронных компонентов.

Нашей специализацией является поставка электронной компонентной базы двойного назначения, продукции таких производителей как XILINX, Intel (ex.ALTERA), Vicor, Microchip, Texas Instruments, Analog Devices, Mini-Circuits, Amphenol, Glenair.

Сотрудничество с глобальными дистрибьюторами электронных компонентов, предоставляет возможность заказывать и получать с международных складов практически любой перечень компонентов в оптимальные для Вас сроки.

На всех этапах разработки и производства наши партнеры могут получить квалифицированную поддержку опытных инженеров.

Система менеджмента качества компании отвечает требованиям в соответствии с ГОСТ Р ИСО 9001, ГОСТ РВ 0015-002 и ЭС РД 009

### Офис по работе с юридическими лицами:

105318, г.Москва, ул.Щербаковская д.3, офис 1107, 1118, ДЦ «Щербаковский»

Телефон: +7 495 668-12-70 (многоканальный)

Факс: +7 495 668-12-70 (доб.304)

E-mail: [info@moschip.ru](mailto:info@moschip.ru)

Skype отдела продаж:

moschip.ru

moschip.ru\_4

moschip.ru\_6

moschip.ru\_9