

THIS DRAWING IS UNPUBLISHED. RELEASED FOR PUBLICATION
 © COPYRIGHT BY TYCO ELECTRONICS CORPORATION. ALL RIGHTS RESERVED.

LOC	DIST	REVISIONS					
J	—	P	LTR	DESCRIPTION	DATE	DWN	APVD
		D		REVISED ECR-06-003678	21FEB'06	J.S	N.Y

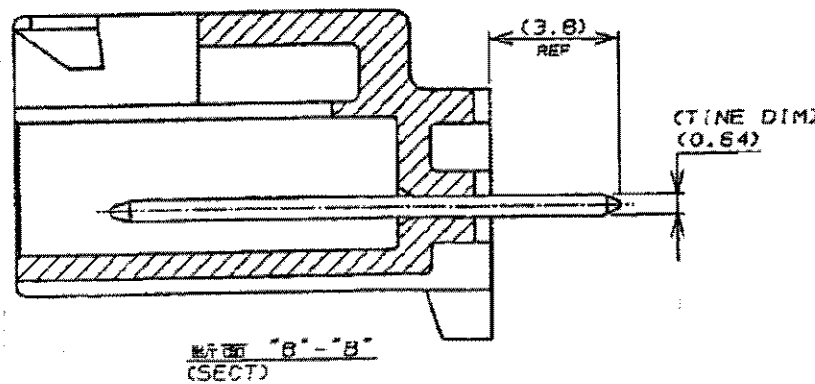
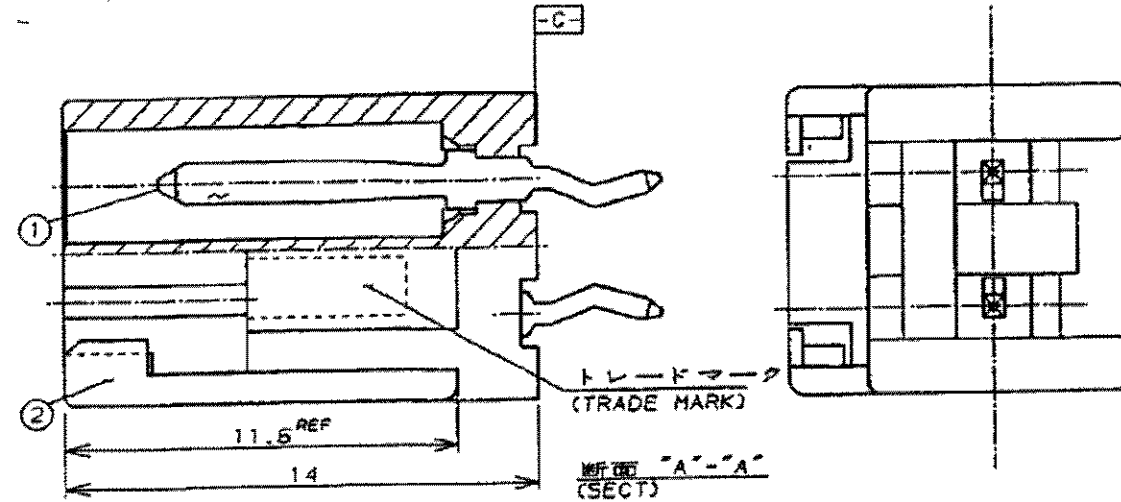
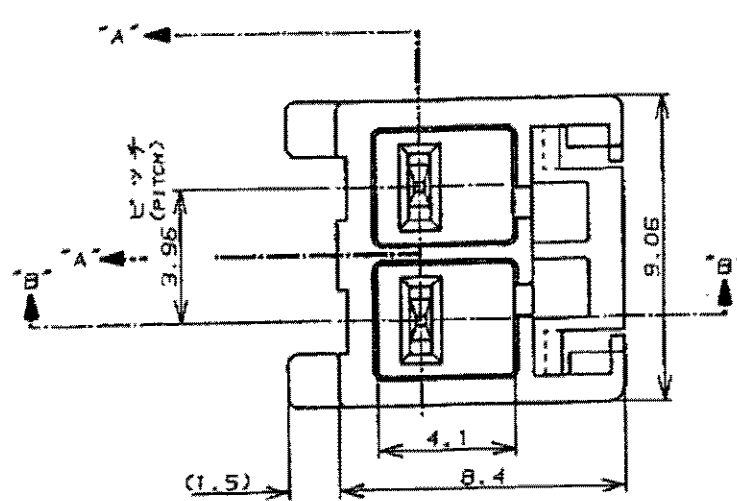


表1
TABLE 1

NO.	名称 (NAME)	材料 (MATERIAL)
①	タブ (TAB)	△ △
②	ヘッダーハウジング (HEADER HOUSING)	6/6ナイロンガラス強化(94V-0) (6/6 NYLON GLASS FILLED)

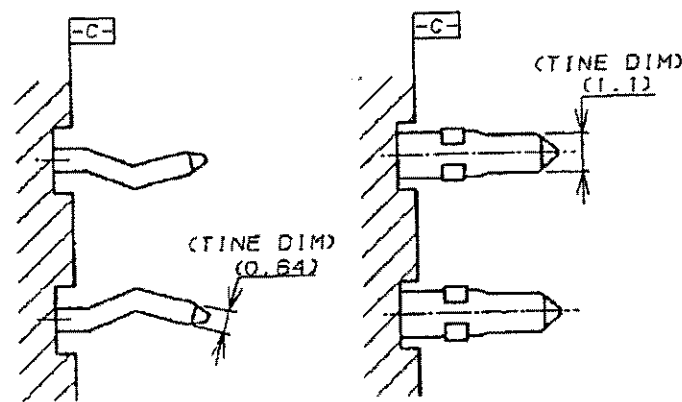
注記:

- 適用製品規格: 108-5302
- かん合相手側製品型番
プラグハウジング : 176271-X
リセコンタクト : 175151-X (AWG#26-#22)
: 175152-X (AWG#20-#16)

- 取付基板寸法
- 適用基板厚 : 1.6t
- △ キンク形状はFig.2参照
- △ 黄銅半田めっき
- △ 黄銅錫めっき

NOTES:

- PRODUCT SPEC 108-5302
- MATING CONN. P/N
PLUG HSG : 176271-X
REC CONTACT : 175151-X (AWG#26-#22)
: 175152-X (AWG#20-#16)
- P.C.B LAYOUT : SEE FIG.3
- APPLICABLE P.C.B. THK : 1.6t
- △ KINKING FORM : SEE FIG.2
- △ BRASS TIN LEAD PLATING
- △ BRASS TIN PLATING



タイプ 1 (TYPE 1)

タイプ 2 (TYPE 2)

△ FIG.2 キンク仕様 (KINKING FORM)

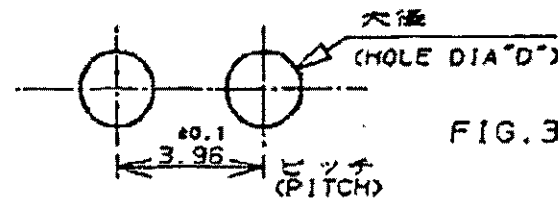


FIG.3

OBSOLETE

パンチ加工穴 (PUNCHED HOLE)	ドリル加工穴 (DRILLED HOLE)	タイプ (TYPE)	板厚 (THK)	幅 (WIDTH)	色調 (COLOR)	型番 (P/N)
0.95±0.05	1.10±0.05	タイプ 1 (TYPE 1)	0.64	0.64	自然色 (NATURAL)	△ 9-176975-1
1.50±0.05	1.65±0.05	タイプ 2 (TYPE 2)	0.64	1.10	黒 (BLACK)	△ 1-176975-9
					青 (BLUE)	△ 1-176975-6
					黄色 (YELLOW)	△ 1-176975-4
					赤 (RED)	△ 1-176975-2
					自然色 (NATURAL)	△ 1-176975-1
0.95±0.05	1.10±0.05	タイプ 1 (TYPE 1)	0.64	0.64	黒 (BLACK)	△ 176975-9
					青 (BLUE)	△ 176975-6
					黄色 (YELLOW)	△ 176975-4
					赤 (RED)	△ 176975-2
					自然色 (NATURAL)	△ 176975-1
△ 取付基板寸法D (P.C.B HOLE DIA D)		キンク仕様 (KINKING FORM)	コンタクトのタイン寸法 (TINE DIMENSION OF CONTACT)		色調 (COLOR)	型番 (P/N)

THIS DRAWING IS A CONTROLLED DOCUMENT.

DIMENSIONS: 単位: 概 mm	TOLERANCES UNLESS OTHERWISE SPECIFIED: 一般公差
10以下 ±0.2	10を超え30以下 ±0.25
	30を超え100以下 ±0.3
ANGLES ±3°	FINISH 仕上
MATERIAL 材料	SEE TABLE 1
WEIGHT	SEE TABLE 1

DWN Y.NARISAWA 03DEC1994	tyco Electronics	Tyco Electronics AMP K.K. Kawasaki, Japan	
CHK Y.FUJITA 04DEC1994			
APVD N.ONOUE 04DEC1994	NAME 名称	AMP UNIVERSAL POWER CONN. 3.96MM PITCH 2POS TAB HEADER ASSY (V TYPE)	
PRODUCT SPEC 製品規格	SIZE	CAGE CODE	DRAWING NO 番号
APPLICATION SPEC 取付適用規格	A3	00779	C-176975
CUSTOMER DRAWING	RESTRICTED TO	SCALE 尺度	SHEET 1 OF 1
			REV D

Данный компонент на территории Российской Федерации

Вы можете приобрести в компании MosChip.

Для оперативного оформления запроса Вам необходимо перейти по данной ссылке:

<http://moschip.ru/get-element>

Вы можете разместить у нас заказ для любого Вашего проекта, будь то серийное производство или разработка единичного прибора.

В нашем ассортименте представлены ведущие мировые производители активных и пассивных электронных компонентов.

Нашей специализацией является поставка электронной компонентной базы двойного назначения, продукции таких производителей как XILINX, Intel (ex.ALTERA), Vicor, Microchip, Texas Instruments, Analog Devices, Mini-Circuits, Amphenol, Glenair.

Сотрудничество с глобальными дистрибьюторами электронных компонентов, предоставляет возможность заказывать и получать с международных складов практически любой перечень компонентов в оптимальные для Вас сроки.

На всех этапах разработки и производства наши партнеры могут получить квалифицированную поддержку опытных инженеров.

Система менеджмента качества компании отвечает требованиям в соответствии с ГОСТ Р ИСО 9001, ГОСТ РВ 0015-002 и ЭС РД 009

Офис по работе с юридическими лицами:

105318, г.Москва, ул.Щербаковская д.3, офис 1107, 1118, ДЦ «Щербаковский»

Телефон: +7 495 668-12-70 (многоканальный)

Факс: +7 495 668-12-70 (доб.304)

E-mail: info@moschip.ru

Skype отдела продаж:

moschip.ru

moschip.ru_4

moschip.ru_6

moschip.ru_9