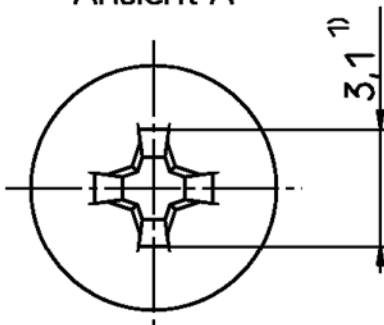


Verpackung:
 für -V8 und -V108: 1000 Teile pro Verpackungseinheit
 für -V9 und -V109: 10 Teile pro Verpackungseinheit

Kunststoff
 Farbe: für -V8 und -V9: kieselgrau
 für -V108 und -V109: schwarz

Ansicht A



1:1



1) Kreuzschlitz nach DIN7962

Aktuelles Sachnummern.
 Kontaktieren Sie TE CONNECTIVITY
 für Weitere Varianten

Altes Sachnummer	TE CONNECTIVITY PART NUMBER
V42254-A112-V8	1-1393561-8
V42254-A112-V9	1-1393561-9
V42254-A112-V108	2-1393561-0 OBSOLETE
V42254-A112-V109	2-1393561-1



TE Connectivity



DIMENSIONS IN MM

SCALE 5:1 (1:1)

WEIGHT

MATERIAL

PART NAME

SBM 383 Rändelschraube

PART NO.

V42254-A112-V9-*-27

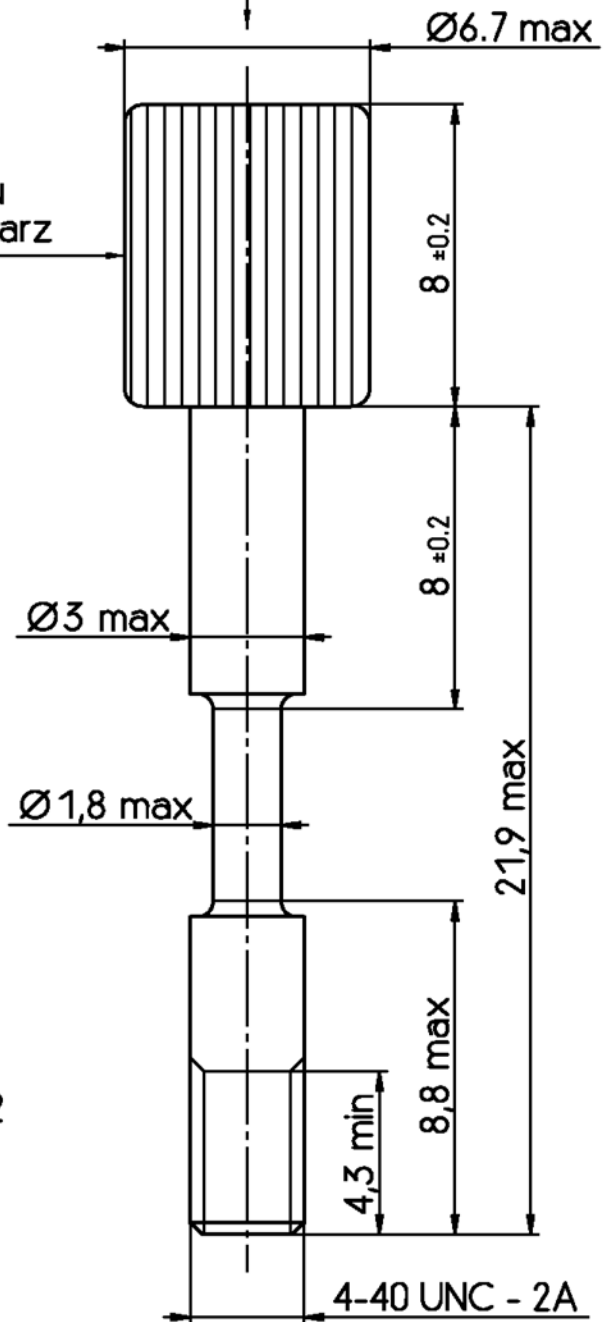
SHT. 1-

C	ECO-12-008266	24AUG	CWR
B1	REVISED PER ECO-11-005294	12APR11	HMR

REV.	CHANGE ORDER	DATE	APP.
------	--------------	------	------

Customer Drawing Nr. C 1-1393561-9

OF 1



PROPRIETARY:

Данный компонент на территории Российской Федерации

Вы можете приобрести в компании MosChip.

Для оперативного оформления запроса Вам необходимо перейти по данной ссылке:

<http://moschip.ru/get-element>

Вы можете разместить у нас заказ для любого Вашего проекта, будь то серийное производство или разработка единичного прибора.

В нашем ассортименте представлены ведущие мировые производители активных и пассивных электронных компонентов.

Нашей специализацией является поставка электронной компонентной базы двойного назначения, продукции таких производителей как XILINX, Intel (ex.ALTERA), Vicor, Microchip, Texas Instruments, Analog Devices, Mini-Circuits, Amphenol, Glenair.

Сотрудничество с глобальными дистрибьюторами электронных компонентов, предоставляет возможность заказывать и получать с международных складов практически любой перечень компонентов в оптимальные для Вас сроки.

На всех этапах разработки и производства наши партнеры могут получить квалифицированную поддержку опытных инженеров.

Система менеджмента качества компании отвечает требованиям в соответствии с ГОСТ Р ИСО 9001, ГОСТ РВ 0015-002 и ЭС РД 009

Офис по работе с юридическими лицами:

105318, г.Москва, ул.Щербаковская д.3, офис 1107, 1118, ДЦ «Щербаковский»

Телефон: +7 495 668-12-70 (многоканальный)

Факс: +7 495 668-12-70 (доб.304)

E-mail: info@moschip.ru

Skype отдела продаж:

moschip.ru

moschip.ru_4

moschip.ru_6

moschip.ru_9