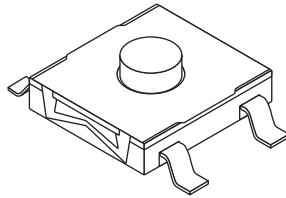
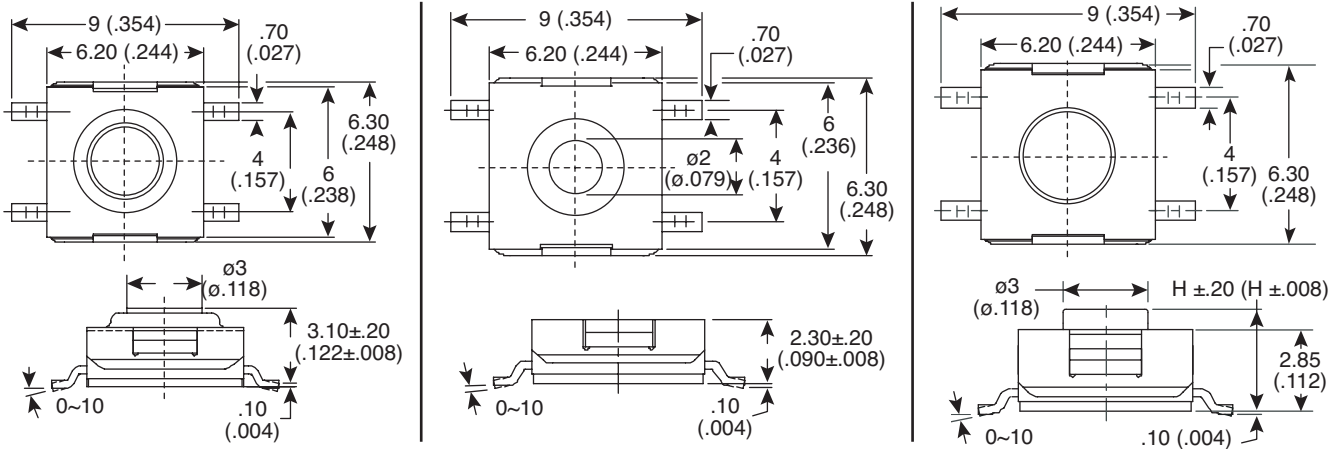
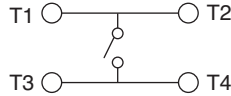


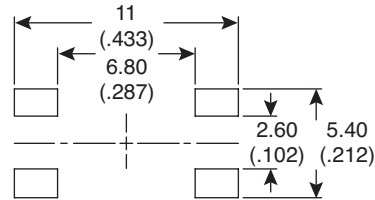
DIMENSIONS: mm (in)



Circuit Diagram



P.C.B. Layout



Electrical Specifications:

- Rating: 50mA/12VDC
- Contact resistance: 100mΩ max.
- Insulation resistance: 100MΩ min. at 500VDC
- Dielectric strength: 250VAC for 1 minute

Mechanical Specifications:

- Operation temperature: -25°C to +70°C
- Storage temperature: -40°C to +80°C
- Type: SPST

Note:

- RoHs Compliant and process compatible with 260° solder

Mouser Stock No.	Height (H)	Stroke Length (mm)	Color of Stem for Operating Force	Electrical Life Cycles
101-TS6824T1601-EV	-	0.25	160g, Silver	100K min.
101-TS6824T1803-EV	3.5 mm	0.45	180g Brown	500K min.
101-TS6824T2603-EV	3.5 mm	0.45	260g, Red	500K min.
101-TS6824T2604-EV	3.8 mm	0.45	260g, Red	500K min.
101-TS6824T3604-EV	3.8 mm	0.60	360g, Transparent	500K min.
101-TS6824T1805-EV	5.2 mm	0.45	180g Brown	500K min.
101-TS6824T2605-EV	5.2 mm	0.45	260g, Red	500K min.
101-TS6824T3605-EV	5.2 mm	0.60	360g, Transparent	500K min.

Tactile Switches (SMT)

101-TS6824T1601-EV, 101-TS6824T1803-EV, 101-TS6824T2603-EV,
 101-TS6824T2604-EV, 101-TS6824T3604-EV, 101-TS6824T1805-EV,
 101-TS6824T2605-EV, 101-TS6824T3605-EV



Данный компонент на территории Российской Федерации

Вы можете приобрести в компании MosChip.

Для оперативного оформления запроса Вам необходимо перейти по данной ссылке:

<http://moschip.ru/get-element>

Вы можете разместить у нас заказ для любого Вашего проекта, будь то серийное производство или разработка единичного прибора.

В нашем ассортименте представлены ведущие мировые производители активных и пассивных электронных компонентов.

Нашей специализацией является поставка электронной компонентной базы двойного назначения, продукции таких производителей как XILINX, Intel (ex.ALTERA), Vicor, Microchip, Texas Instruments, Analog Devices, Mini-Circuits, Amphenol, Glenair.

Сотрудничество с глобальными дистрибьюторами электронных компонентов, предоставляет возможность заказывать и получать с международных складов практически любой перечень компонентов в оптимальные для Вас сроки.

На всех этапах разработки и производства наши партнеры могут получить квалифицированную поддержку опытных инженеров.

Система менеджмента качества компании отвечает требованиям в соответствии с ГОСТ Р ИСО 9001, ГОСТ РВ 0015-002 и ЭС РД 009

Офис по работе с юридическими лицами:

105318, г.Москва, ул.Щербаковская д.3, офис 1107, 1118, ДЦ «Щербаковский»

Телефон: +7 495 668-12-70 (многоканальный)

Факс: +7 495 668-12-70 (доб.304)

E-mail: info@moschip.ru

Skype отдела продаж:

moschip.ru

moschip.ru_4

moschip.ru_6

moschip.ru_9