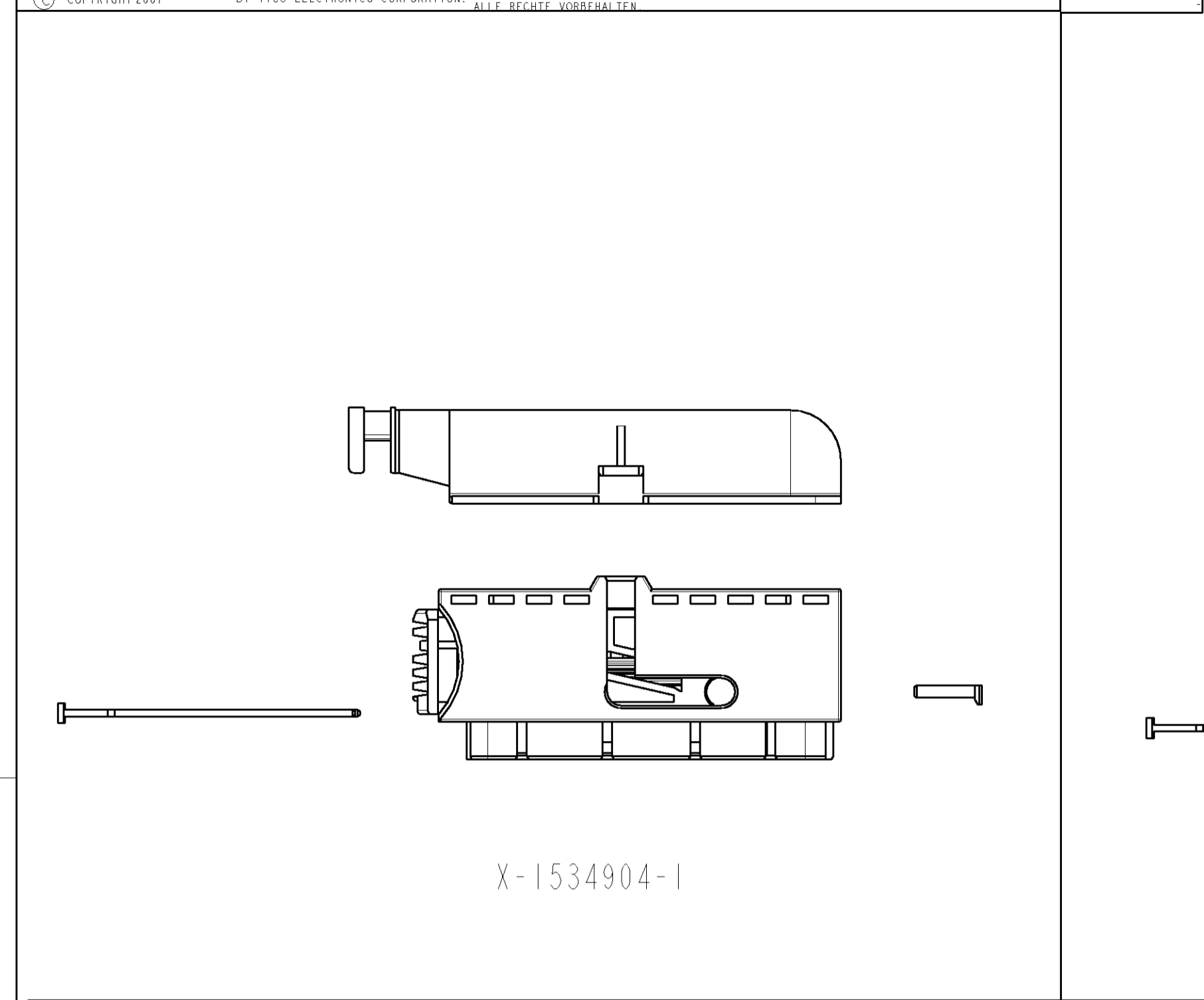
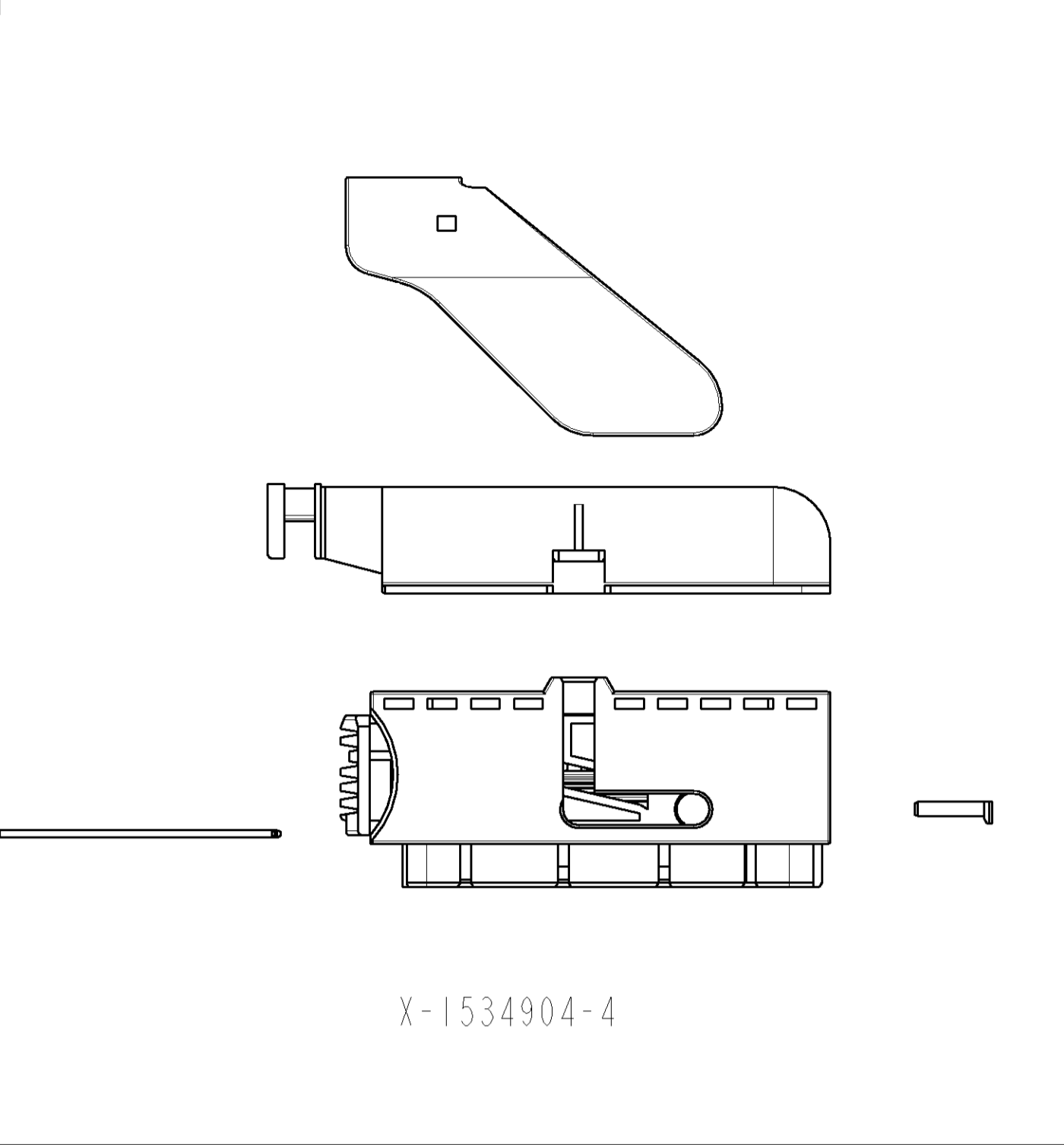


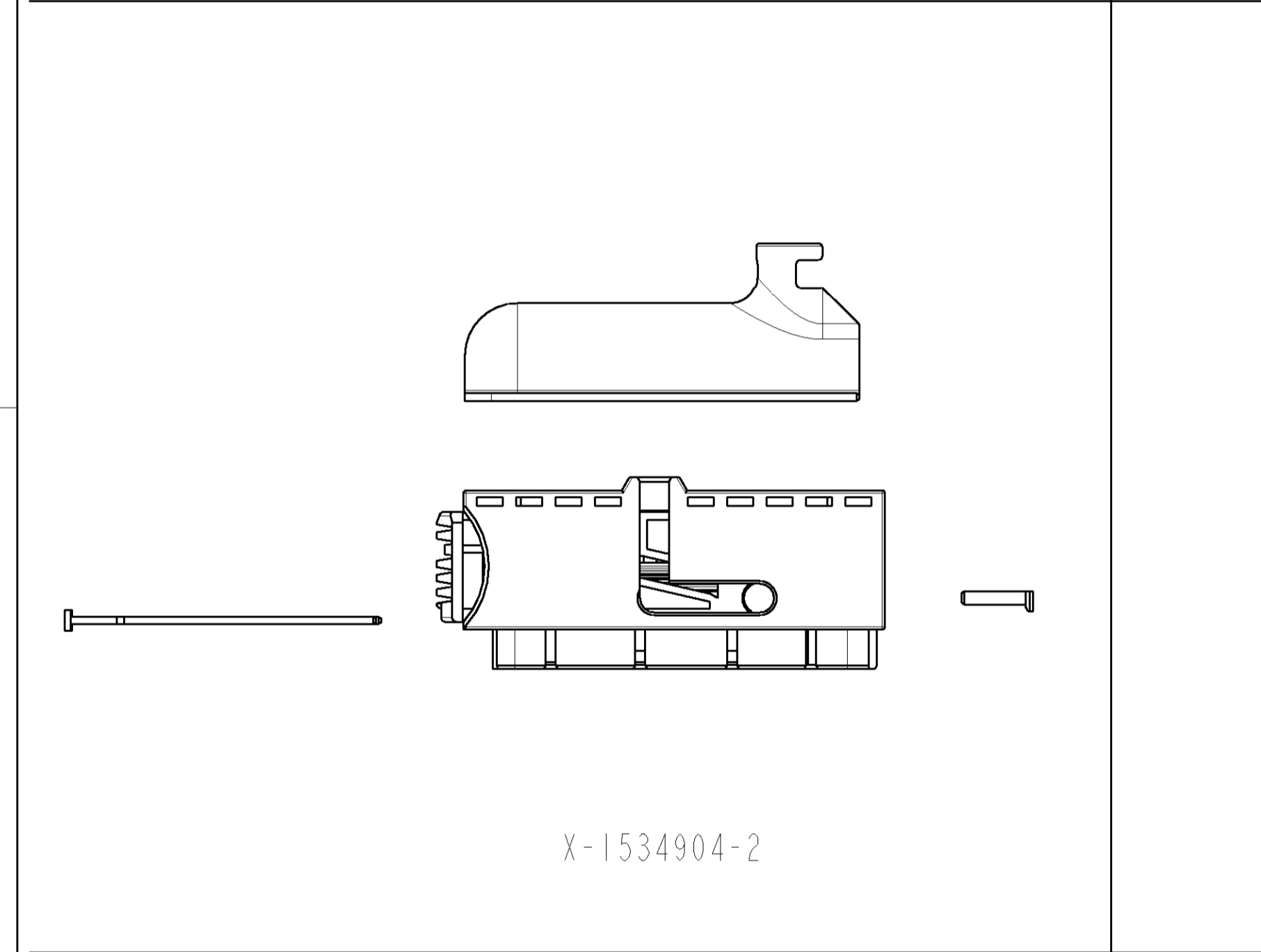
LOC	DIST	REV	DATE	BY	APPV
A1	-	D2	11AUG2004	RD	BL
		D3	13MAR2007	KS	BL



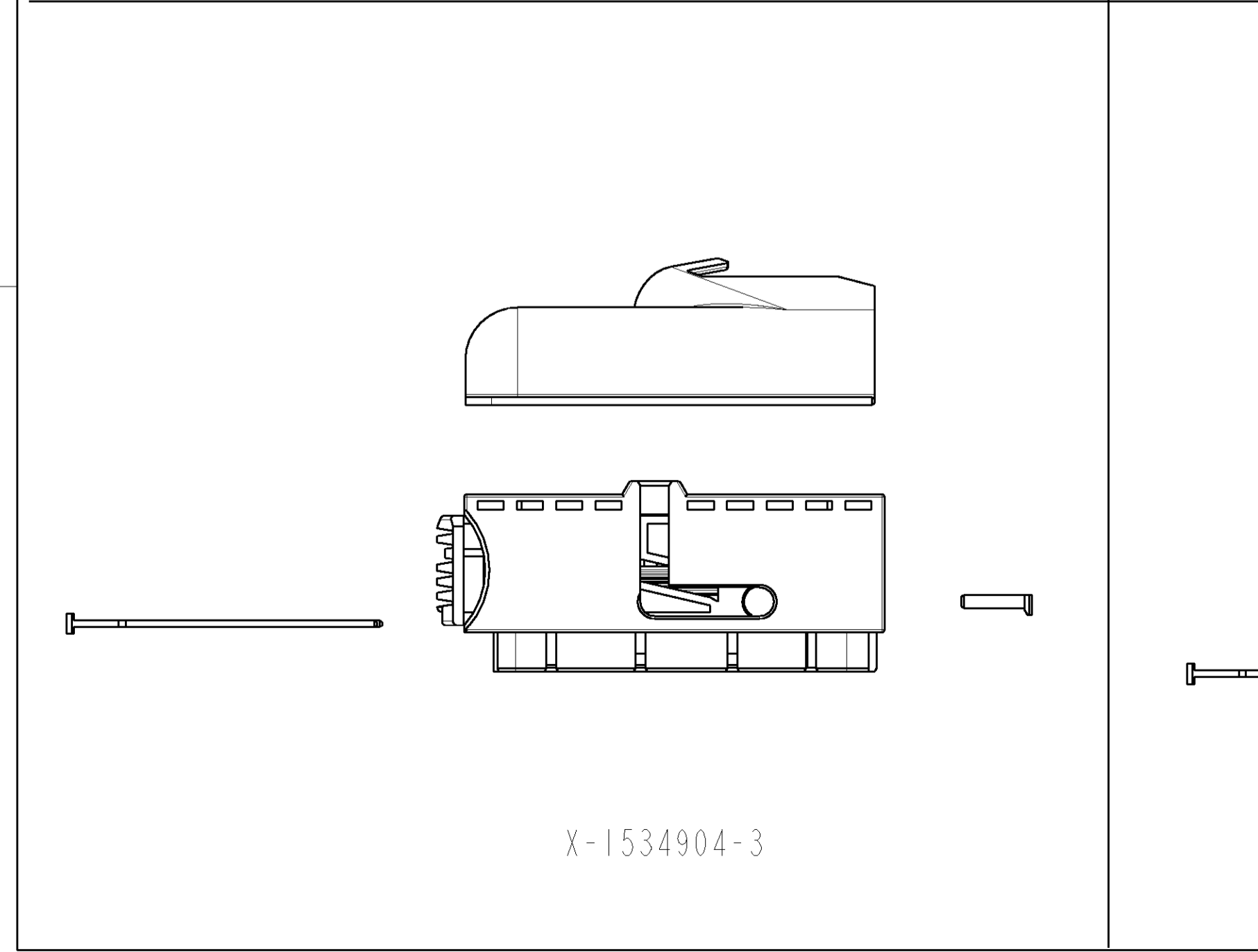
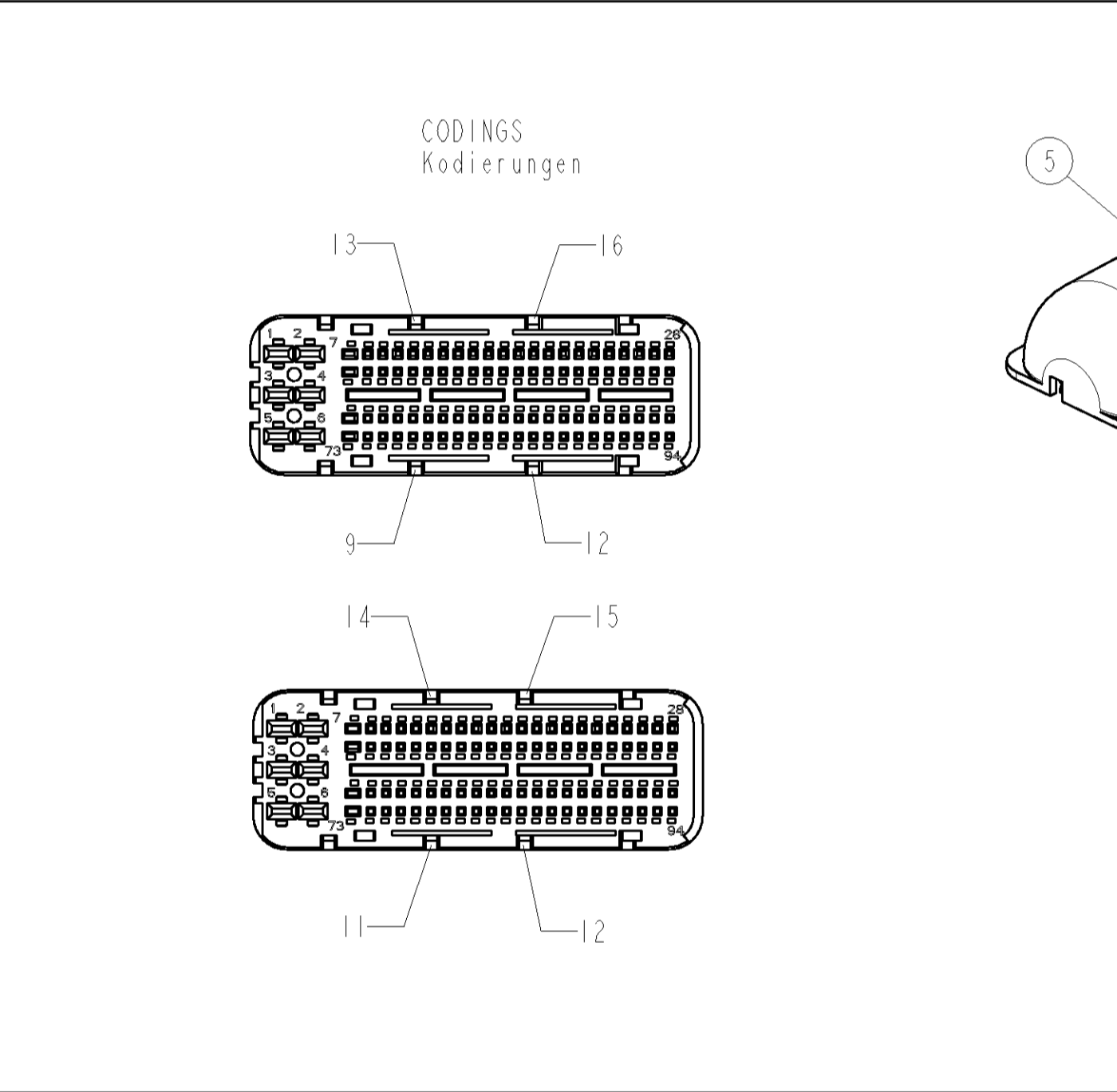
X-1534904-1



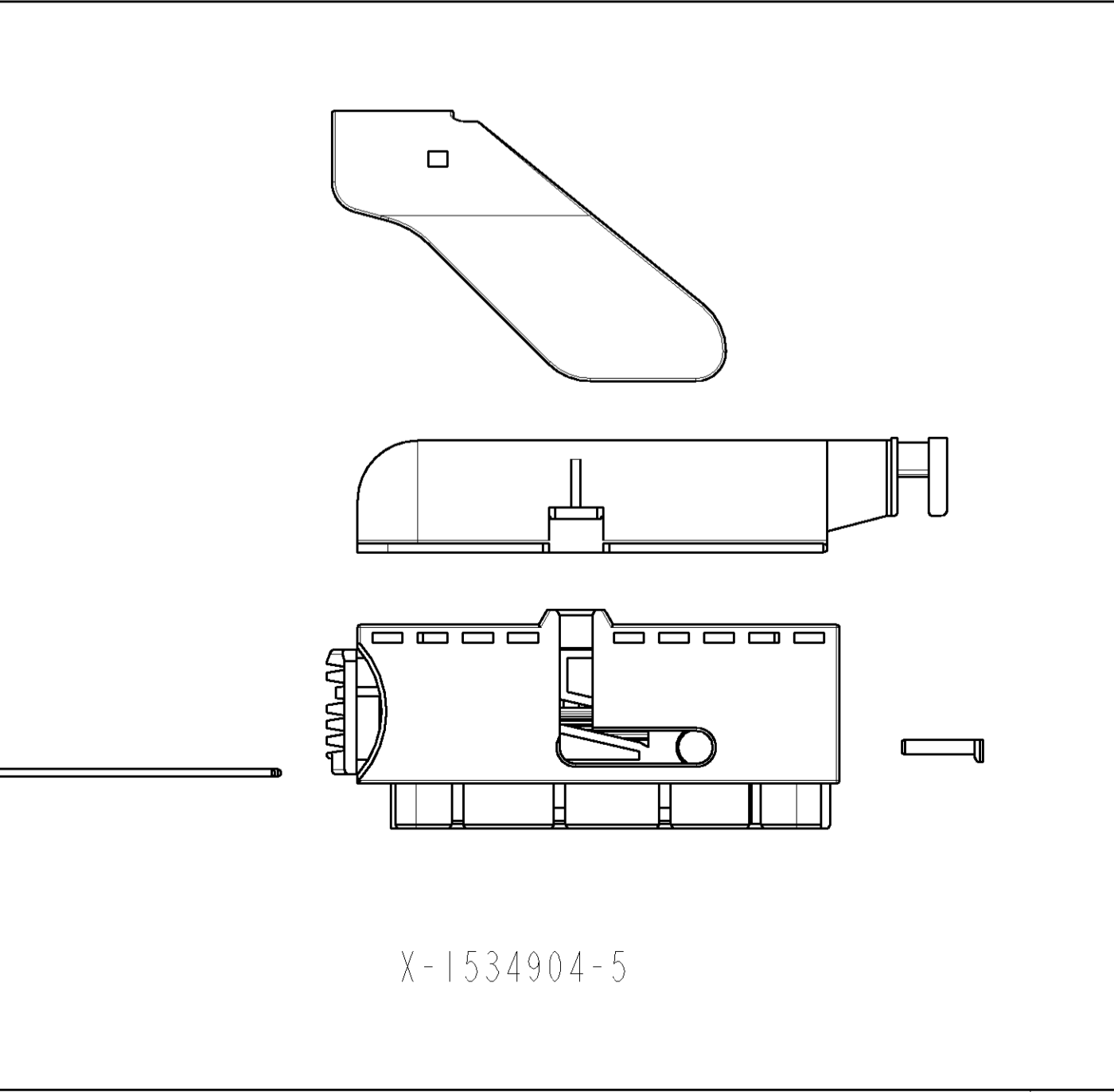
X-1534904-4



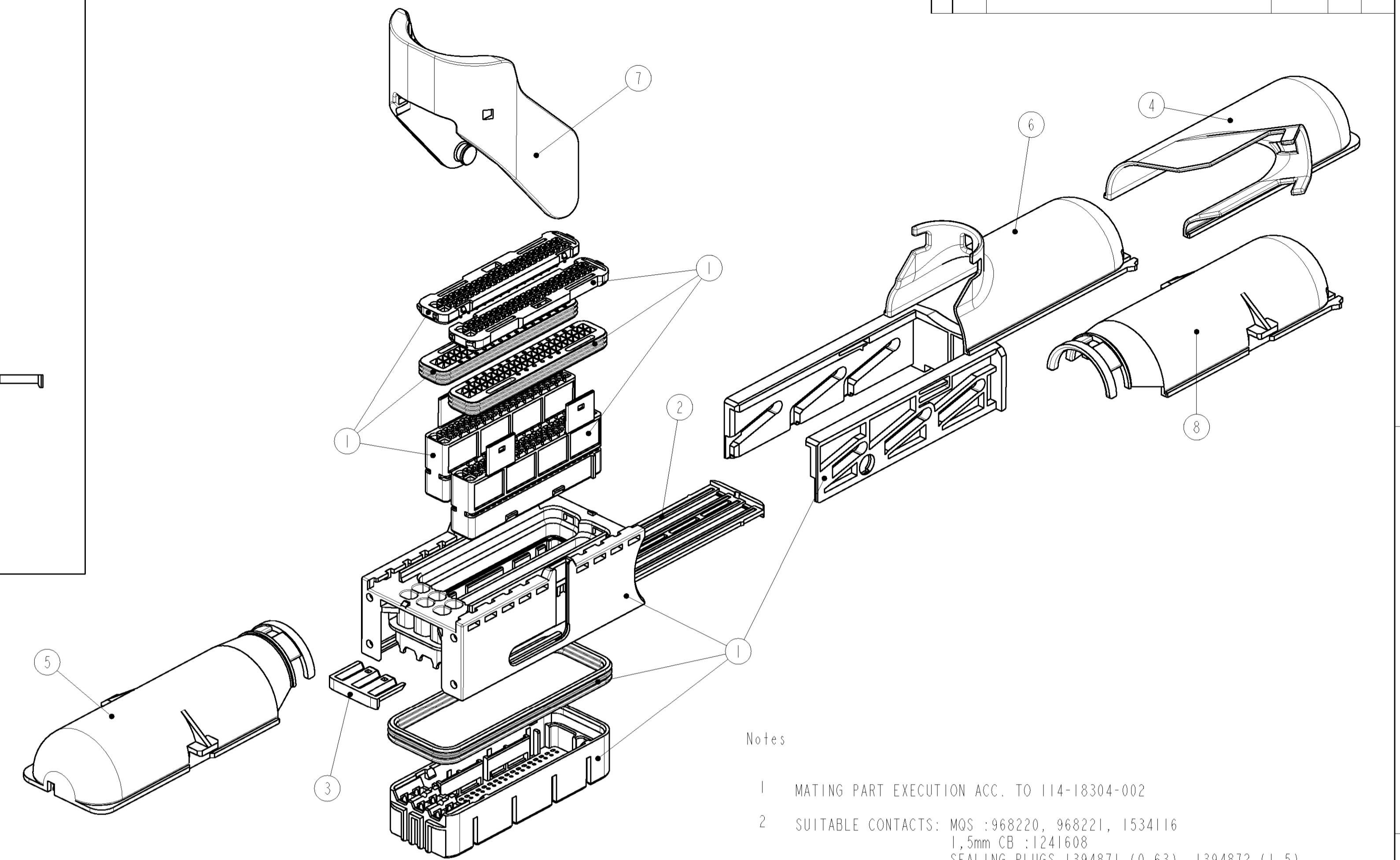
X-1534904-2



X-1534904-3



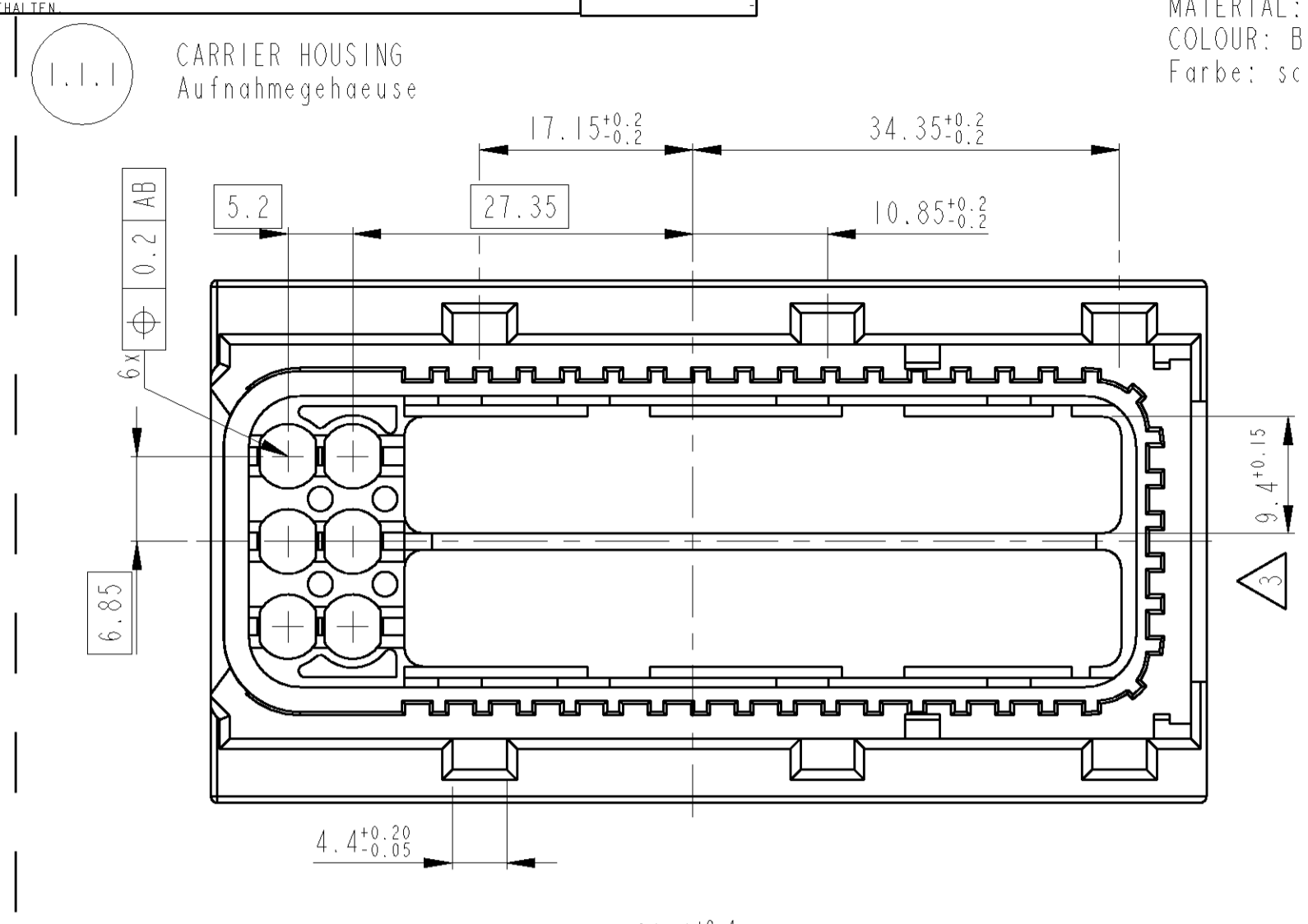
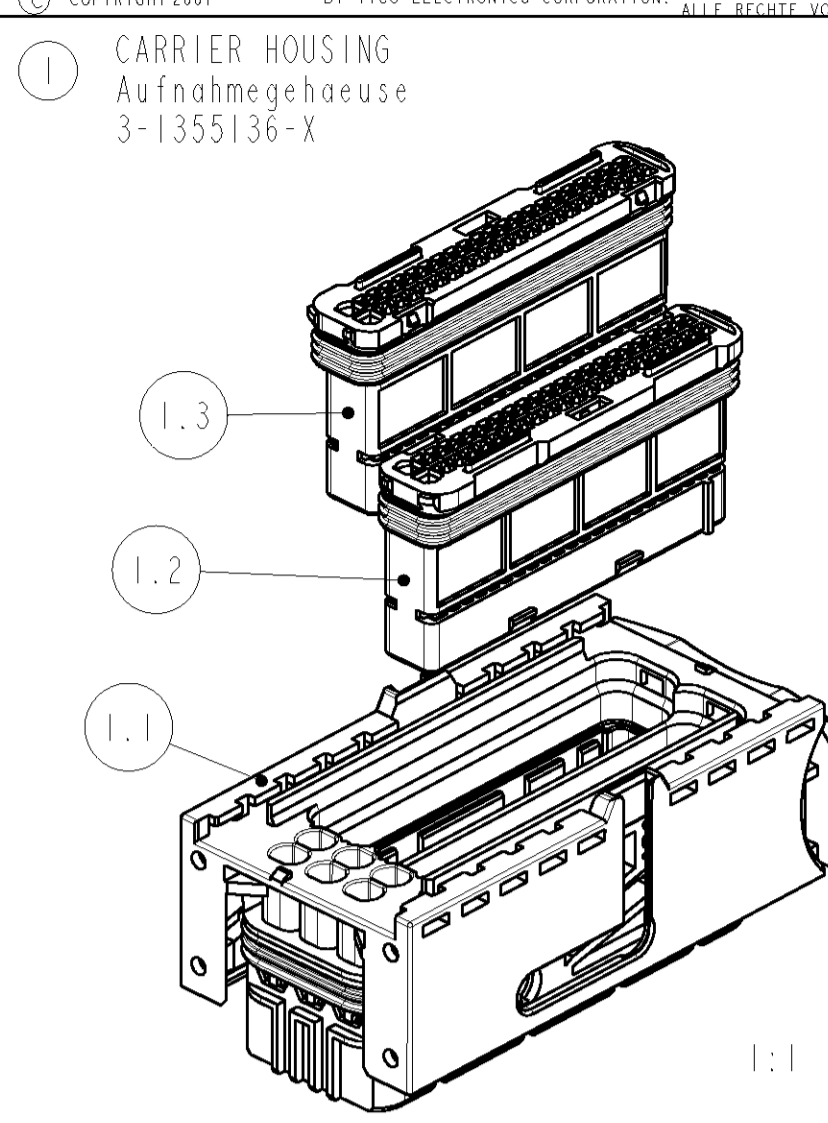
X-1534904-5



- Notes
- MATING PART EXECUTION ACC. TO 114-18304-002
 - SUITABLE CONTACTS: MQS :968220, 968221, 1534116
1,5mm CB :1241608
SEALING PLUGS 1394871 (0.63), 1394872 (1.5)
 - FORM CONDITIONED DELAY OF 0,8 ADMISSIBLE
 - PARTS MUST BE ORDERED SEPARATELY ACC. TO THE TABLE BELOW
- Bemerkungen
- Schnittstellenausführung nach 114-18304-002
 - Passende Kontakte: MQS :968220, 968221, 1534116
1,5mm CB :1241608
Dichtstifte 1394871 (0.63), 1394872 (1.5)
 - Formbedingter Verzug von 0,8 zulässig
 - Teile müssen entsprechend der unteren Tabelle einzeln bestellt werden

QTY.	QTY.	QTY.	QTY.	QTY.	QTY.	QTY.	ORDER-NO. Bestell-Nr.	REV.	DESCRIPTION Benennung	ITEM POS.
							1-1355133-1	B	LEVER / Hebel	7
							2-1355132-1	A	SHIELD, 90° REV. / Kappe, 90° gedreht	8
							0-1394909-2	B	SHIELD, 180° / Kappe, 180°	6
							1-1355132-2	A	SHIELD, 90° / Kappe, 90°	5
							0-1394911-2	A	SHIELD, 45° / Kappe, 45°	4
							1-1355135-1	A	RETAINER, 6 POSN. / Halter, 6pol.	3
							1-1355134-1	C	RETAINER, 88POSN. / Halter, 88pol.	2
							3-1355136-9	D	CARRIER HSG. / Aufnahmegeh.	1
							3-1355136-3	D	CARRIER HSG. / Aufnahmegeh.	1
9-10-11-12 13-14-15-16	10-11-14-15	10-11-14-15	10-11-14-15	10-11-14-15	10-11-14-15				CODING Kodierung	
9-1534904-4	3-1534904-5	3-1534904-4	3-1534904-3	3-1534904-2	3-1534904-1				TYCO-REF.-NO. Tyco-Ref.-Nr.	
D	D	D	D	D	D				REV	

<p>TYCO ELECTRONICS CORPORATION</p> <p>THIS DRAWING IS UNPUBLISHED. RELEASED FOR PUBLICATION DATE: 11AUG2004</p> <p>UNVERÖFFENTLICHTE ZEICHNUNG. FÜR DIE VERÖFFENTLICHUNG. 11AUG2004</p> <p>Copyright 2001 by Tyco Electronics Corporation. All rights reserved. All Rechte vorbehalten.</p>	<p>DWN: 140RT2002</p> <p>ENK: 140RT2002</p> <p>APVD: B Leonhardi</p>	<p>NAME: Connector</p> <p>PRODUCT SPEC: 108-1829</p> <p>APPLICATION SPEC: 114-18521</p> <p>WEIGHT: -</p> <p>CUSTOMER DRAWING</p>	<p>tyco Electronics AMP GmbH</p> <p>D - 64625 Bensheim</p> <p>CONNECTOR HOUSING, 94POSN. Steckverbindergehäuse, 94pol., MQS + 1.5mm Clean Body + MCP2.8</p> <p>SCALE: 1:1</p> <p>SHEET: 1 OF 3</p> <p>REV: D3</p>
--	--	--	---



3-1355136-9	X	X	X	X	X	X	X	X	X
3-1355136-8	Y								
3-1355136-7	X	X	X	X	X	X	X	X	X
3-1355136-6	X	X	X	X	X	X	X	X	X
3-1355136-5	X	X	X	X	X	X	X	X	X
3-1355136-4	X	X	X	X	X	X	X	X	X
3-1355136-3	X	X	X	X	X	X	X	X	X
3-1355136-2	Y								
3-1355136-1	X	X	X	X	X	X	X	X	X
PART NO.	9	10	11	12	13	14	15	16	
CODING									

MATERIAL: PBT-ASA-GF20
 COLOUR: BLACK
 Farbe: schwarz



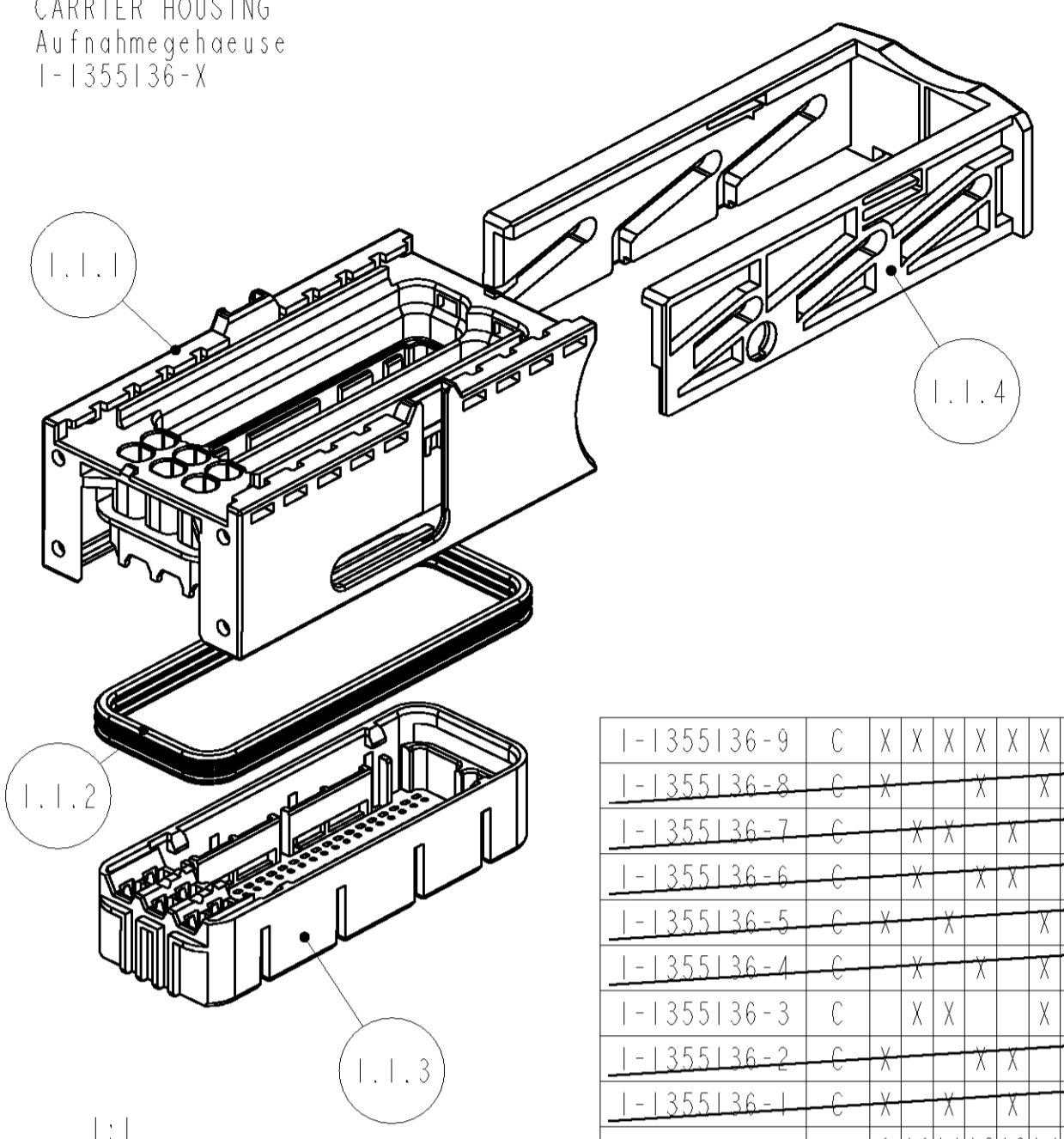
MATERIAL: MVO
 COLOUR: NATURE
 Farbe: natur



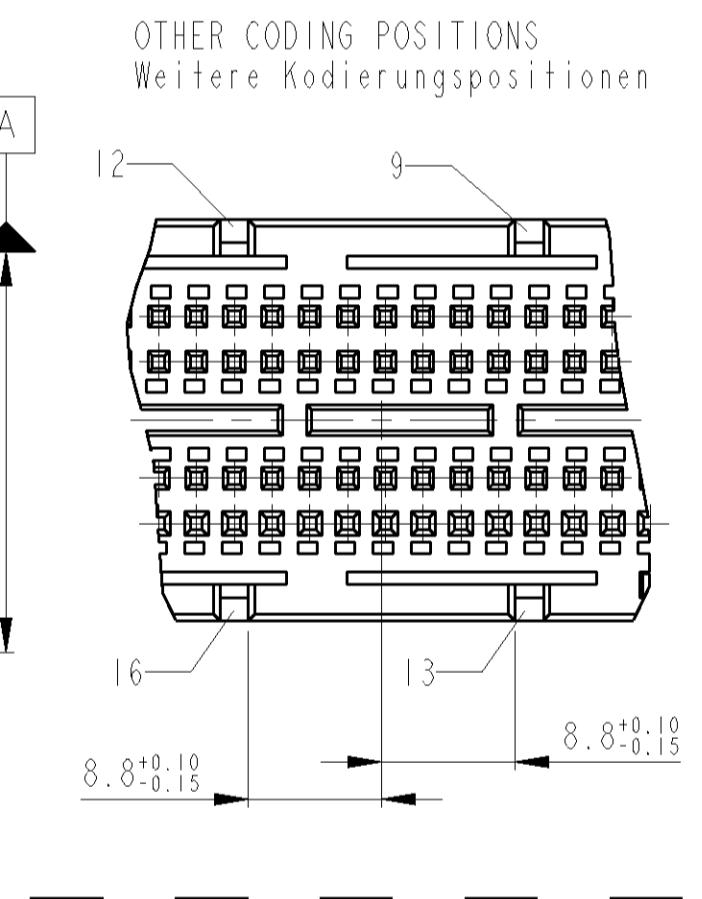
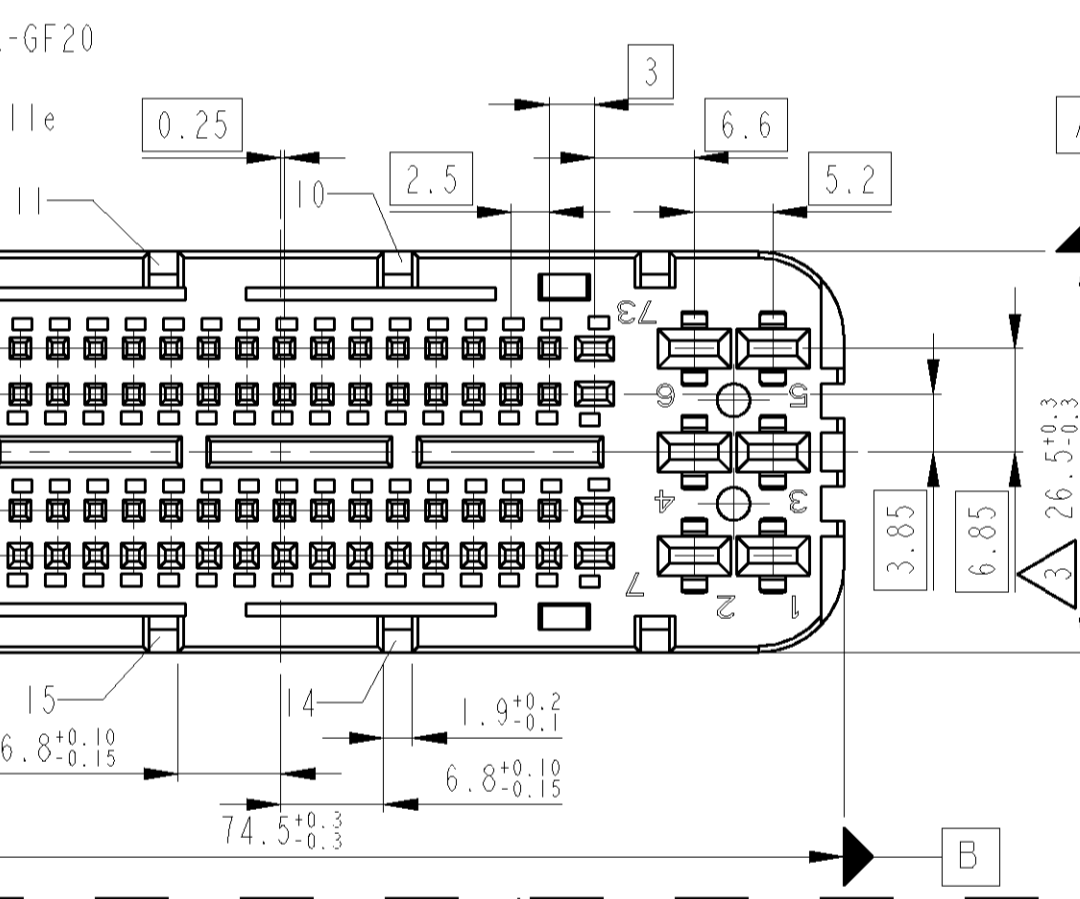
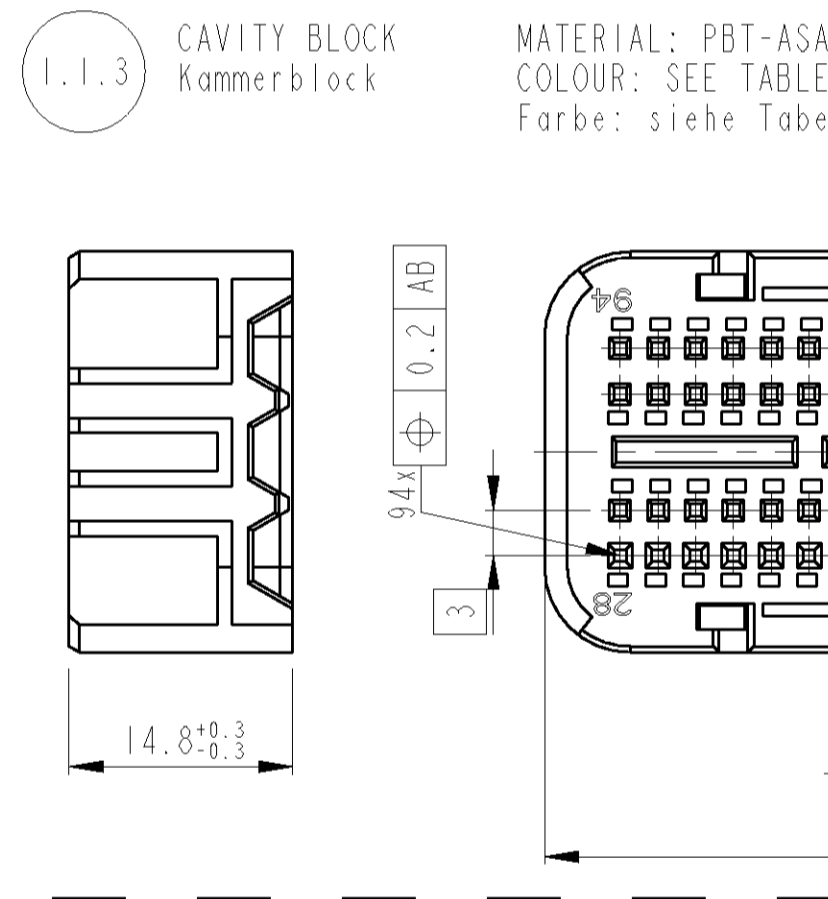
MATERIAL: PA66-GF33
 COLOUR: BLACK
 Farbe: schwarz

LOC	DIST	REV	DATE	BY	APPD
A1	-	P LTR			
PROJKT NR.: 140RT2002		SEE SHEET 1			

CARRIER HOUSING
 Aufnahmegehäuse
 I-1355136-X

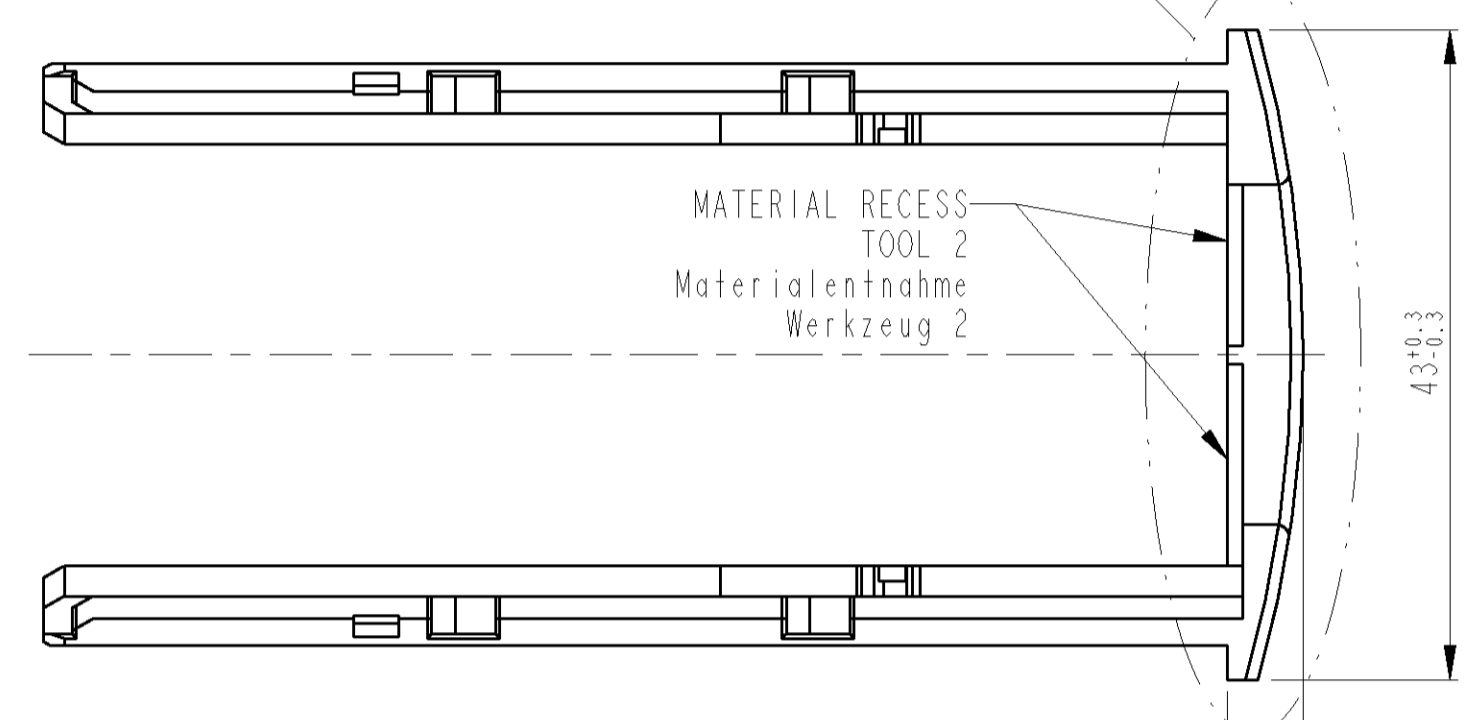


I-1355136-9	C	X	X	X	X	X	X	X	X
I-1355136-8	C	X							
I-1355136-7	C	X	X	X	X	X	X	X	X
I-1355136-6	C	X	X	X	X	X	X	X	X
I-1355136-5	C	X	X	X	X	X	X	X	X
I-1355136-4	C	X	X	X	X	X	X	X	X
I-1355136-3	C	X	X	X	X	X	X	X	X
I-1355136-2	C	X							
I-1355136-1	C	X	X	X	X	X	X	X	X
PART NO.	REV.	9	10	11	12	13	14	15	16



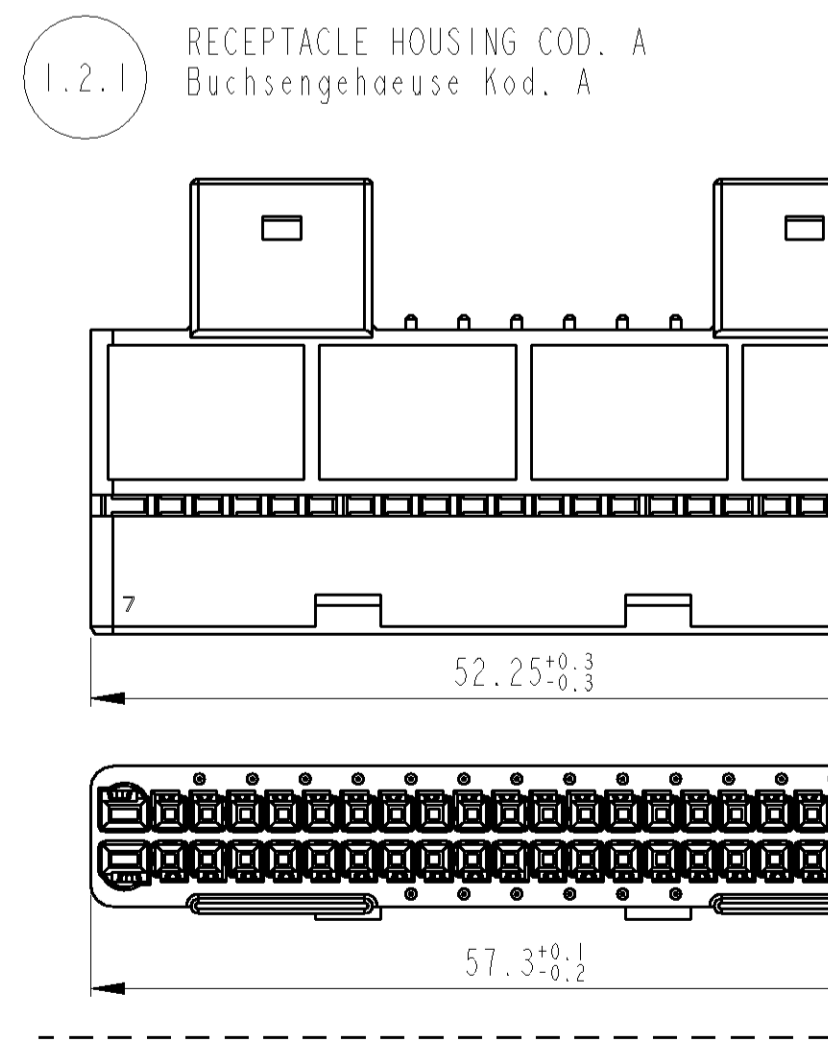
OTHER CODING POSITIONS
 Weitere Kodierungspositionen

BLUE / blau	X	X	X	X	X	X	X	X	X
	X								
	X	X	X	X	X	X	X	X	X
	X	X	X	X	X	X	X	X	X
BLACK/schwarz	X	X	X	X	X	X	X	X	X
	X	X	X	X	X	X	X	X	X
COLOUR Farbe	9	10	11	12	13	14	15	16	

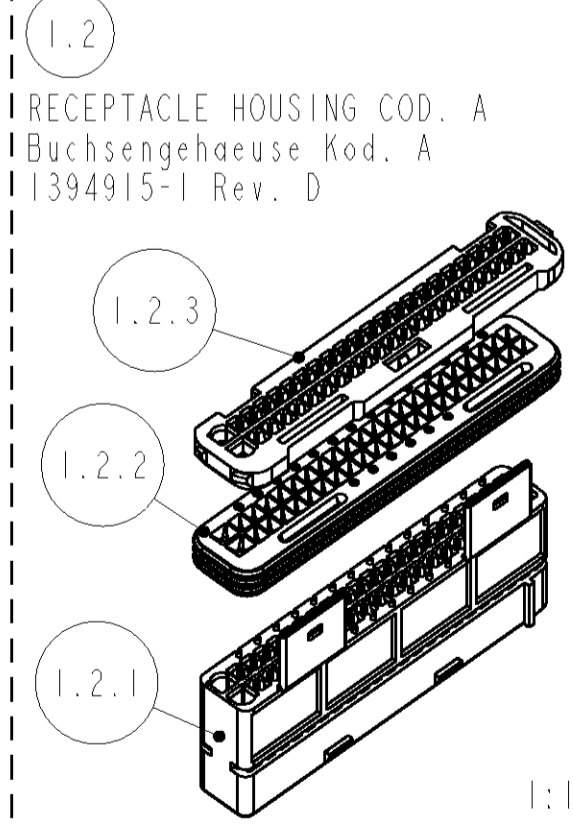


MATERIAL RECESS
 TOOL 2
 Materialentnahme
 Werkzeug 2

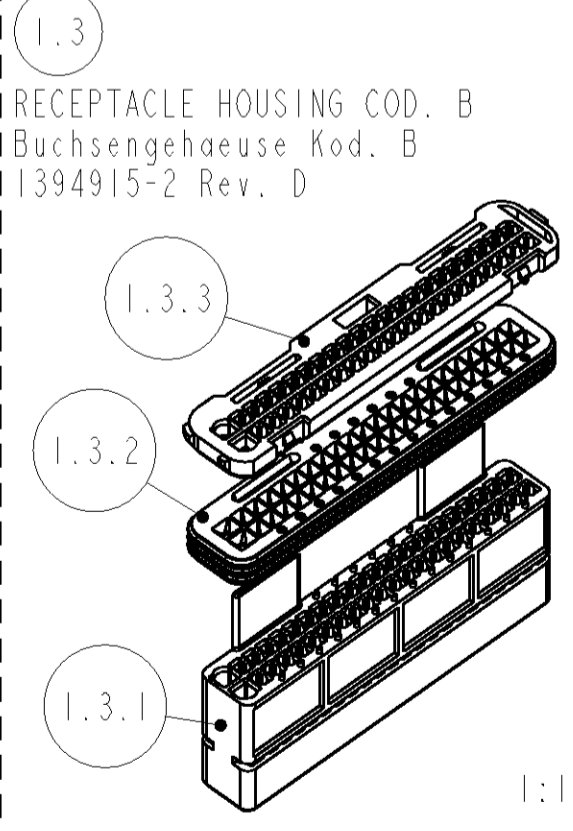
NO MATERIAL RECESS
 TOOL 1
 Keine Materialentnahme
 Werkzeug 1



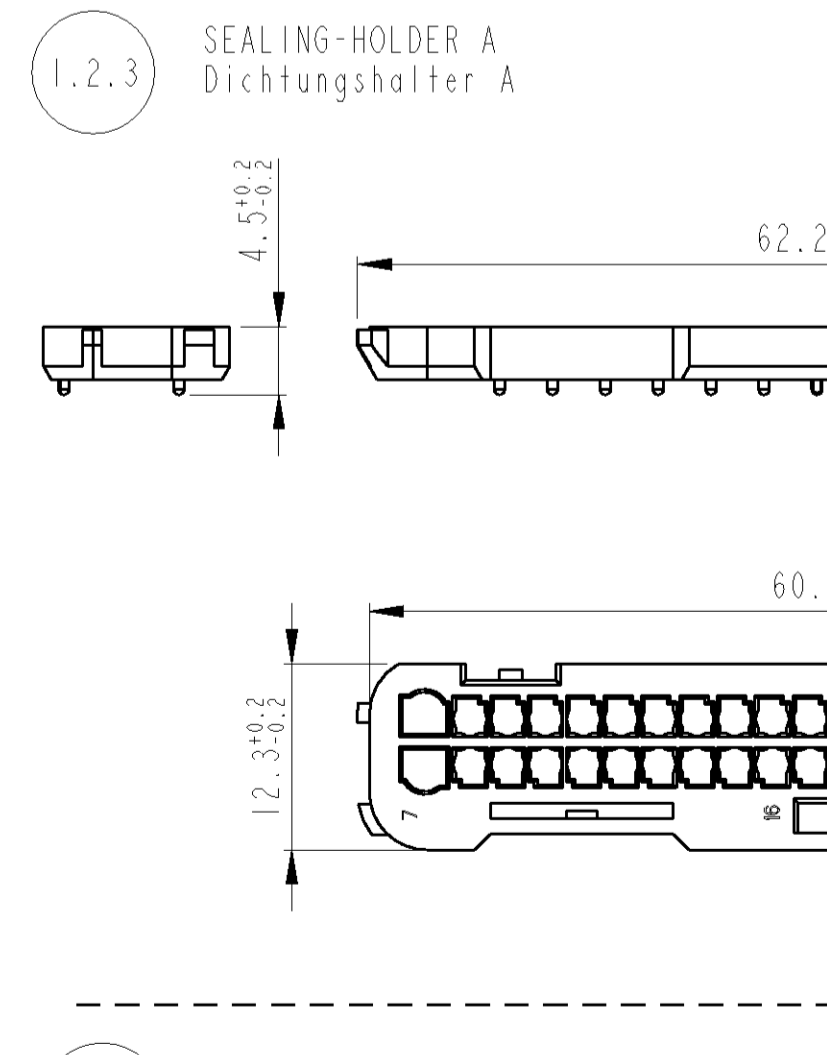
MATERIAL: PA66-GF25
 COLOUR: BLACK
 Farbe: schwarz



RECEPTACLE HOUSING COD. A
 Buchsengehäuse Kod. A
 I394915-1 Rev. D

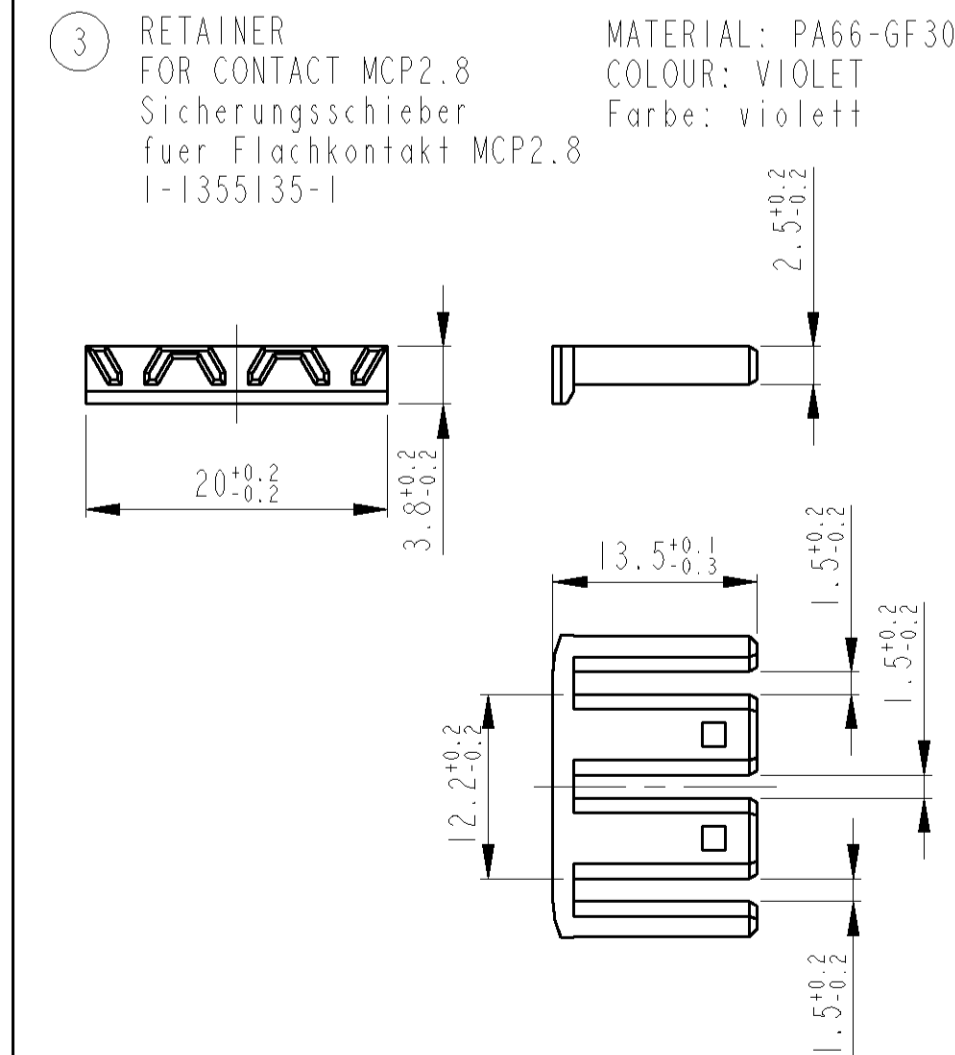


RECEPTACLE HOUSING COD. B
 Buchsengehäuse Kod. B
 I394915-2 Rev. D

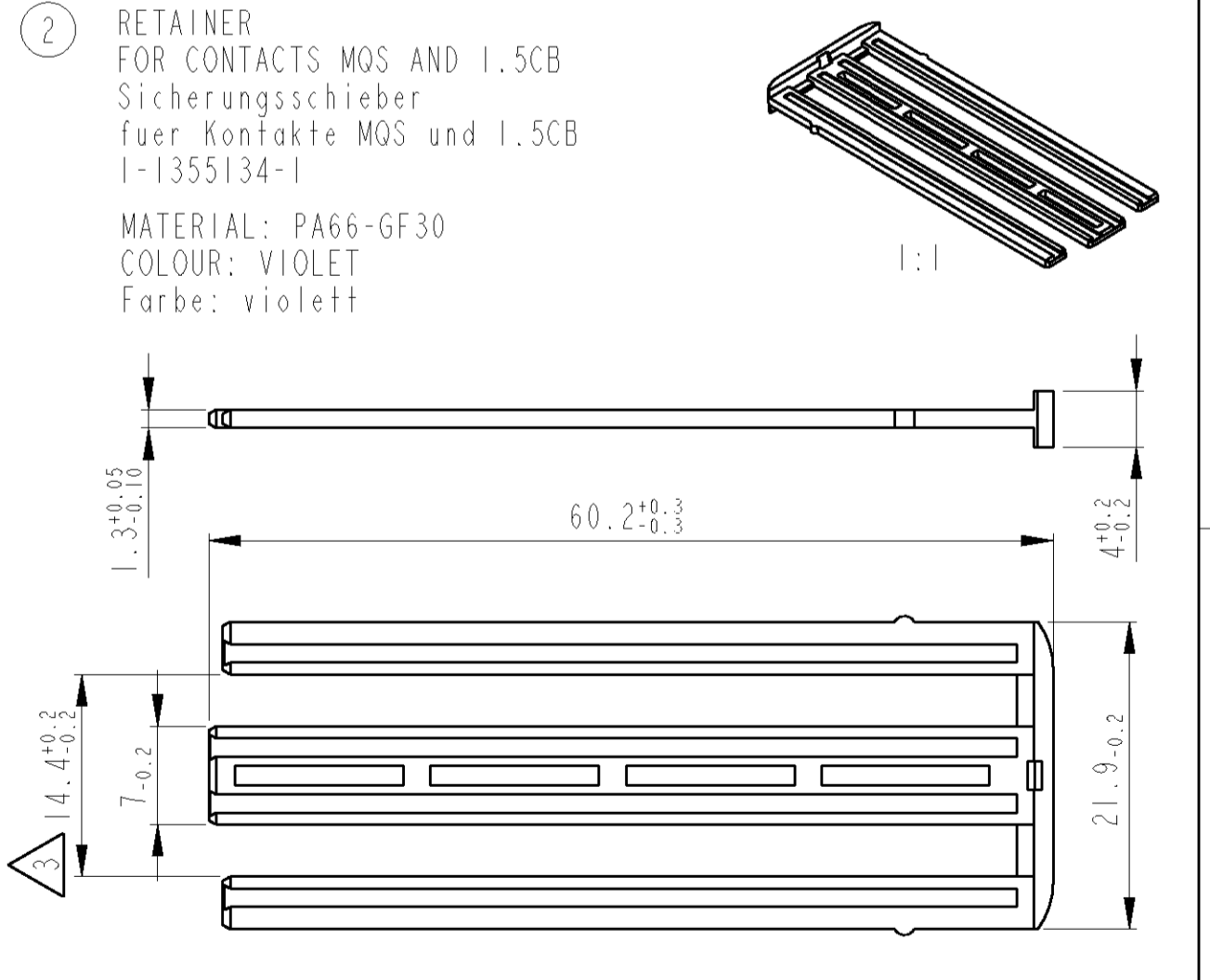


MATERIAL: PA66-GF13
 COLOUR: BLACK
 Farbe: schwarz

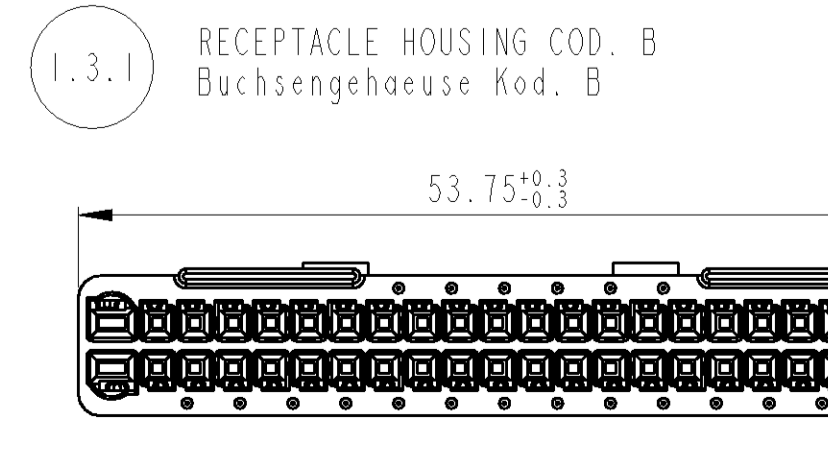
SEALING-HOLDER A
 Dichtungshalter A



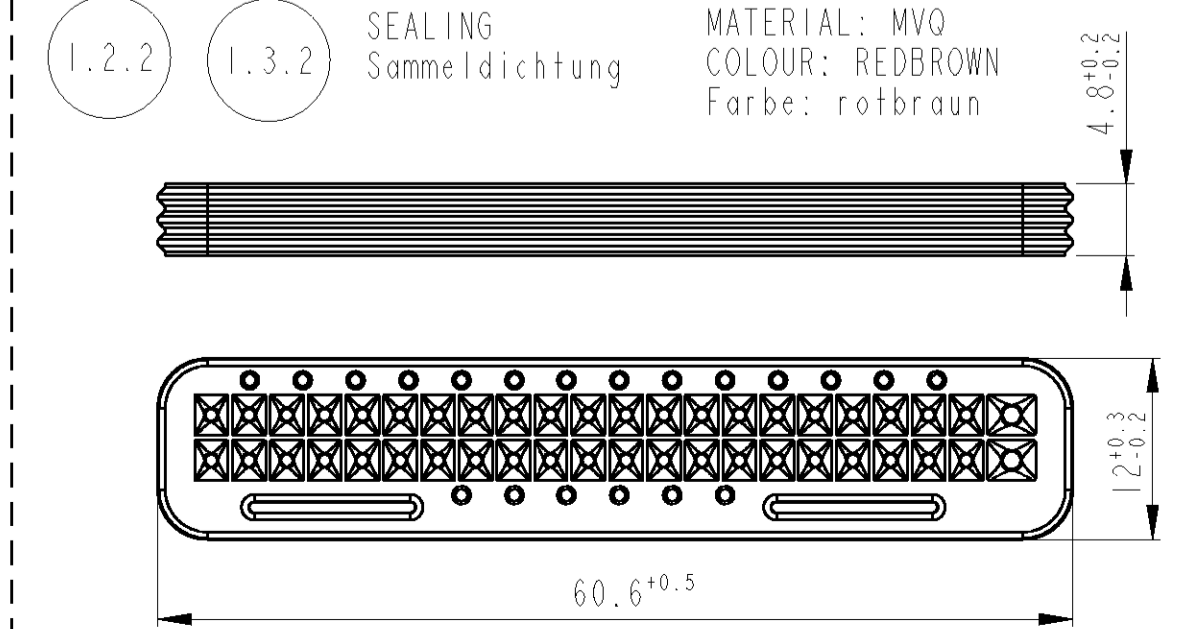
RETAINER FOR CONTACT MCP2.8
 Sicherungsschieber fuer Flachkontakt MCP2.8
 I-1355135-1



RETAINER FOR CONTACTS MOS AND 1.5CB
 Sicherungsschieber fuer Kontakte MOS und 1.5CB
 I-1355134-1



MATERIAL: PA66-GF25
 COLOUR: BROWN
 Farbe: braun



SEALING-HOLDER B
 Dichtungshalter B

MATERIAL: PA66-GF13
 COLOUR: BROWN
 Farbe: braun

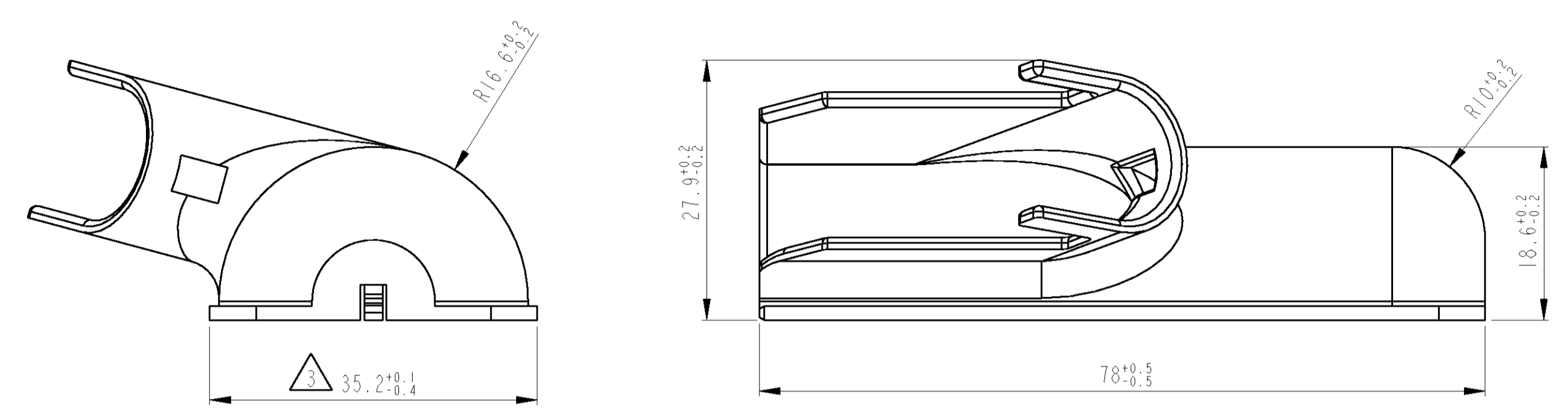
SEALING-HOLDER B
 Dichtungshalter B

TYCO ELECTRONICS CORPORATION 140RT2002		tyco Electronics AMP GmbH D - 64625 Bensheim	
DWG: Sellien 140RT2002		NAME: CONNECTOR HOUSING., 94POSN. Steckverbindergehäuse, 94pol., MOS + 1.5mm Clean Body + MCP2.8	
CHK: B Leonhardi		SIZE: A1	
APVD:		CAGE CODE: 00779	
PRODUCT SPEC: DIM 1691-140		DRAWING NO: 1534904	
APPLICATION SPEC: 108-1829		SCALE: 5:1	
OTHERWISE SPECIFIED:		SHEET: 2 OF 3	
TOLERANCES: UNLESS OTHERWISE SPECIFIED:		RESTRICTED TO: NUR FUER	
DIMENSIONS: ALL DIMENSIONS IN MILLIMETERS		CUSTOMER DRAWING: /KUNDENZEICHNUNG	
MATERIAL: -		FINISH/SURFACE: -	
WEIGHT: -		DATE: 11/4/85	
REV: -		REV: D	

LOC	DIST	P	LTR	REVISIONS	DATE	DWN	APVD
PROJECT NO.:				DESCRIPTION			
EGAUT00024				BESCHREIBUNG			
				SEE SHEET 1			

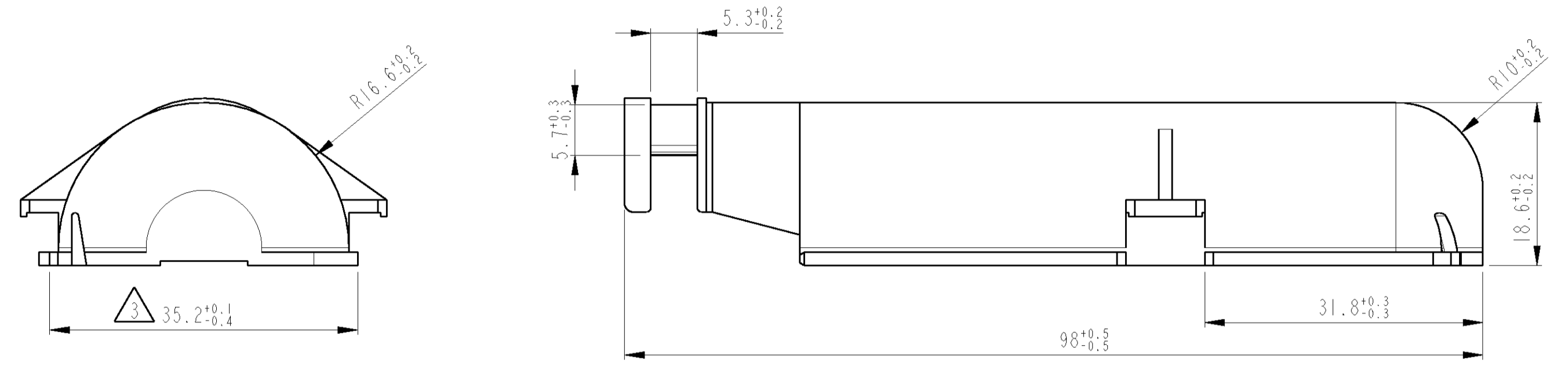
④ SHIELD, 45°
 Abdeckkappe, 45°
 1394911-2

MATERIAL: PA66-GF13
 COLOUR: BLACK
 Farbe: schwarz



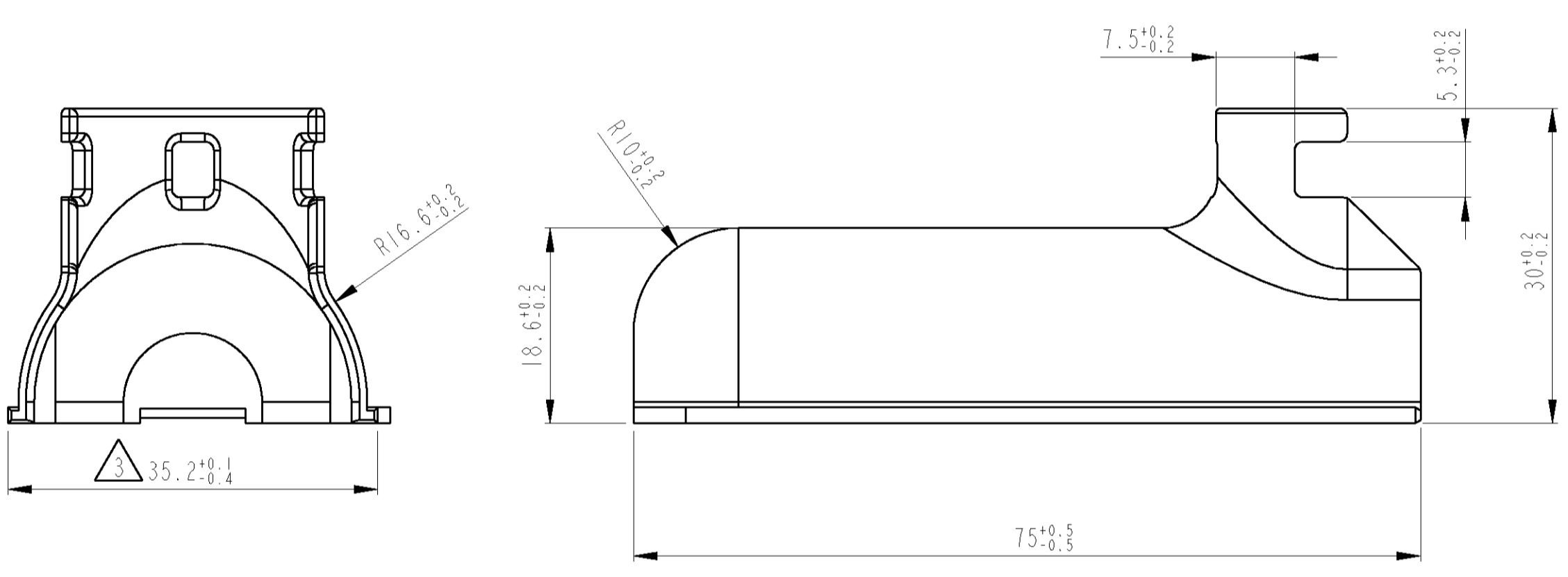
⑧ SHIELD, 90° REVERSE
 Abdeckkappe, 90° gedreht
 2-1355132-1

MATERIAL: PA66-GF13
 COLOUR: BLACK
 Farbe: schwarz



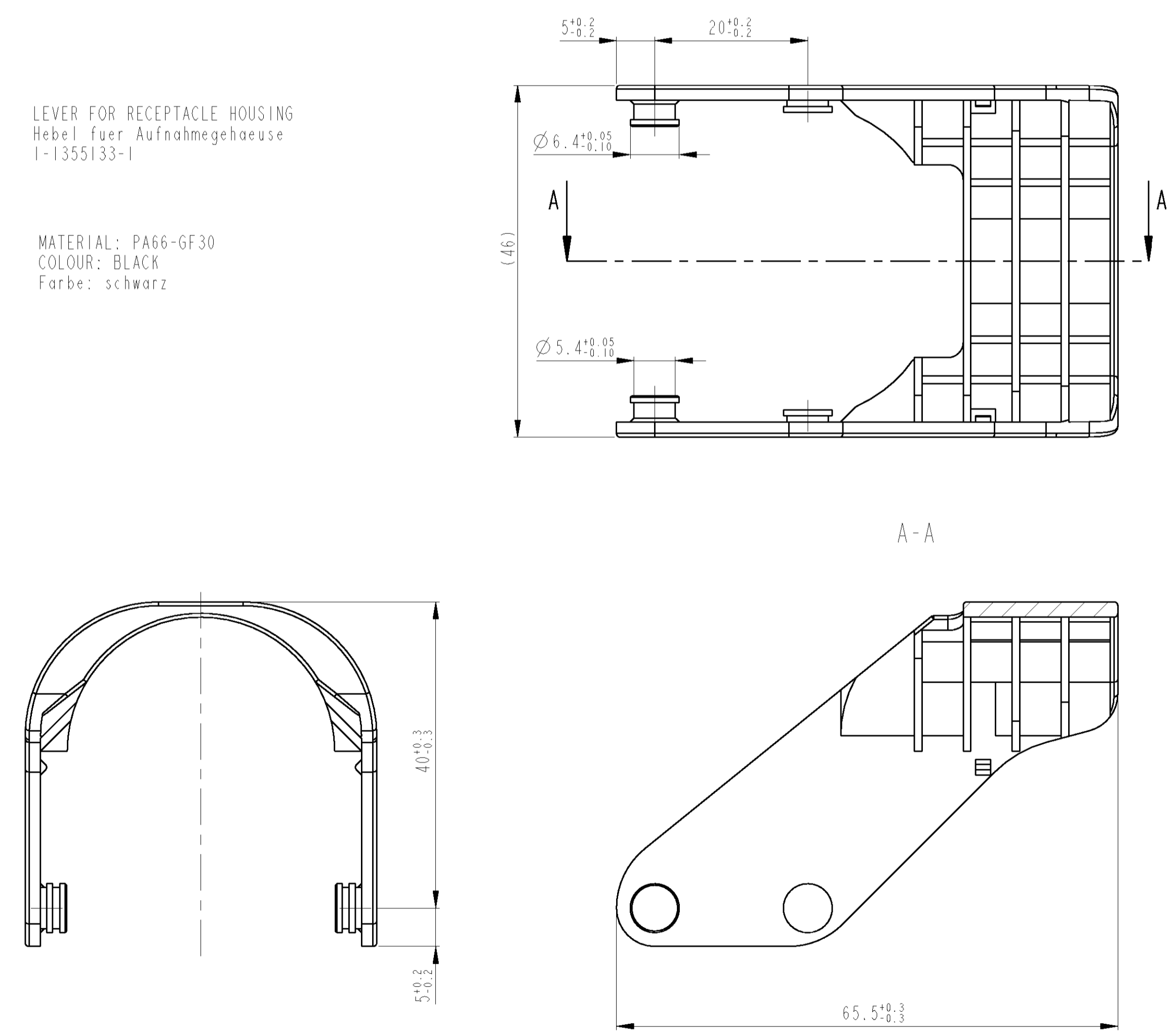
⑥ SHIELD, 180°
 Abdeckkappe, 180°
 1394909-2

MATERIAL: PA66-GF13
 COLOUR: BLACK
 Farbe: schwarz



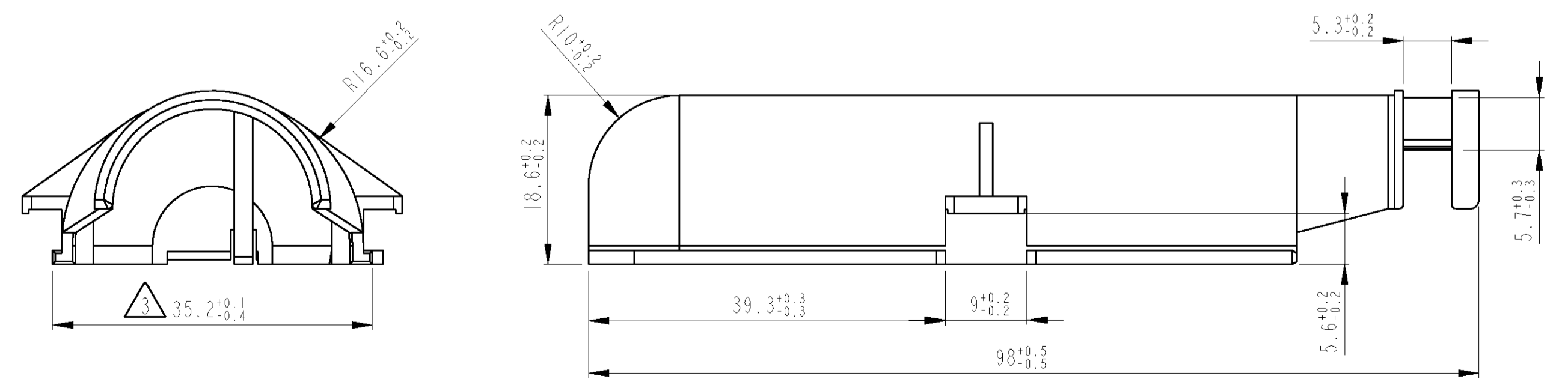
⑦ LEVER FOR RECEPTACLE HOUSING
 Hebel fuer Aufnahmegehaeuse
 1-1355133-1

MATERIAL: PA66-GF30
 COLOUR: BLACK
 Farbe: schwarz



⑤ SHIELD, 90°
 Abdeckkappe, 90°
 1-1355132-2

MATERIAL: PA66-GF13
 COLOUR: BLACK
 Farbe: schwarz



THIS DRAWING IS UNPUBLISHED THIS DRAWING IS UNPUBLISHED RELEASED FOR PUBLICATION FÜR VERÖFFENTLICHUNG 2001 DATE WITH REVISION 01		DWN: B. Sellien CHK: B. Leonhardi APVD:		140RT2002 140RT2002		tyco Electronics AMP GmbH D - 64625 Bensheim	
DIMENSIONS: MASSEINHEITEN: TITEL:		TOLERANCES, UNLESS OTHERWISE SPECIFIED: ALL DIMENSIONS IN MILLIMETERS		PRODUCT SPEC: PLC DIM 16001-140 PRODUCT SPEC: 108-18829 APPLICATION SPEC: 114-18521		NAME: CONNECTOR HOUSING., 94POSN. Steckverbindergehaeuse., 94pol., MQS + 1.5mm Clean Body + MCP2.8	
MATERIAL:		FINISH/OBERFLAECHE/FARBE:		SIZE: A1 CAGE CODE: 00779 DRAWING NO.: 1534904		RESTRICTED TO NUR FÜR:	
CUSTOMER DRAWING		/KUNDENZEICHNUNG		SCALE: 5:1 SHEET: 3 OF 3		REV: D.3	

Данный компонент на территории Российской Федерации

Вы можете приобрести в компании MosChip.

Для оперативного оформления запроса Вам необходимо перейти по данной ссылке:

<http://moschip.ru/get-element>

Вы можете разместить у нас заказ для любого Вашего проекта, будь то серийное производство или разработка единичного прибора.

В нашем ассортименте представлены ведущие мировые производители активных и пассивных электронных компонентов.

Нашей специализацией является поставка электронной компонентной базы двойного назначения, продукции таких производителей как XILINX, Intel (ex.ALTERA), Vicor, Microchip, Texas Instruments, Analog Devices, Mini-Circuits, Amphenol, Glenair.

Сотрудничество с глобальными дистрибьюторами электронных компонентов, предоставляет возможность заказывать и получать с международных складов практически любой перечень компонентов в оптимальные для Вас сроки.

На всех этапах разработки и производства наши партнеры могут получить квалифицированную поддержку опытных инженеров.

Система менеджмента качества компании отвечает требованиям в соответствии с ГОСТ Р ИСО 9001, ГОСТ РВ 0015-002 и ЭС РД 009

Офис по работе с юридическими лицами:

105318, г.Москва, ул.Щербаковская д.3, офис 1107, 1118, ДЦ «Щербаковский»

Телефон: +7 495 668-12-70 (многоканальный)

Факс: +7 495 668-12-70 (доб.304)

E-mail: info@moschip.ru

Skype отдела продаж:

moschip.ru

moschip.ru_4

moschip.ru_6

moschip.ru_9