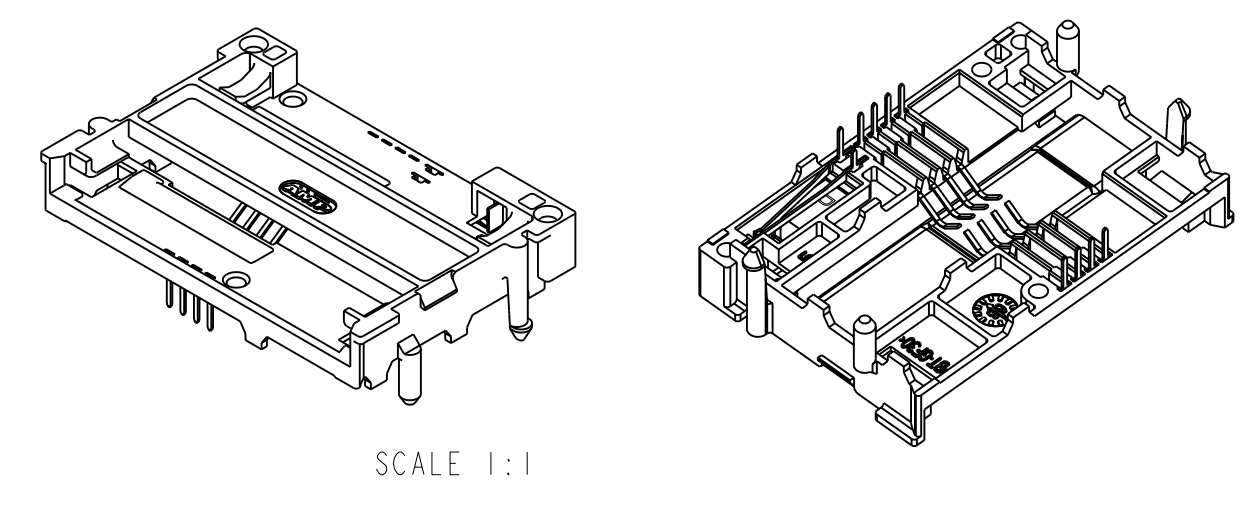
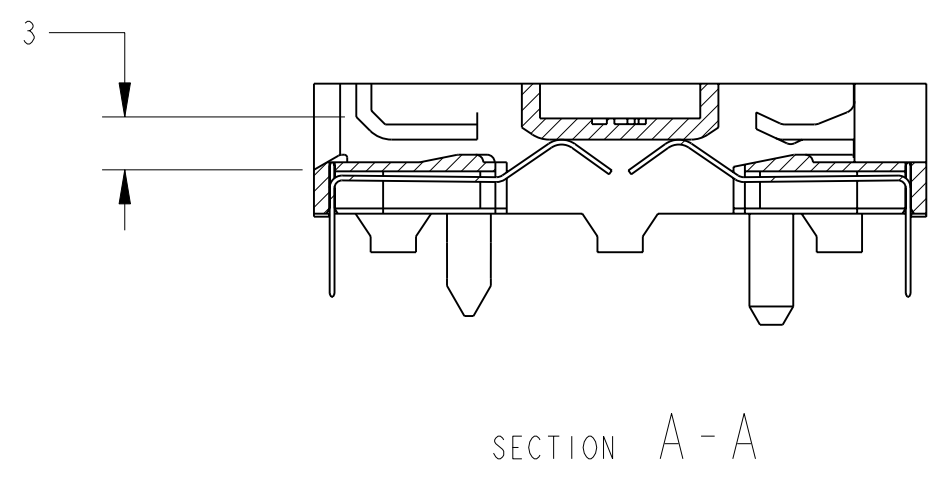
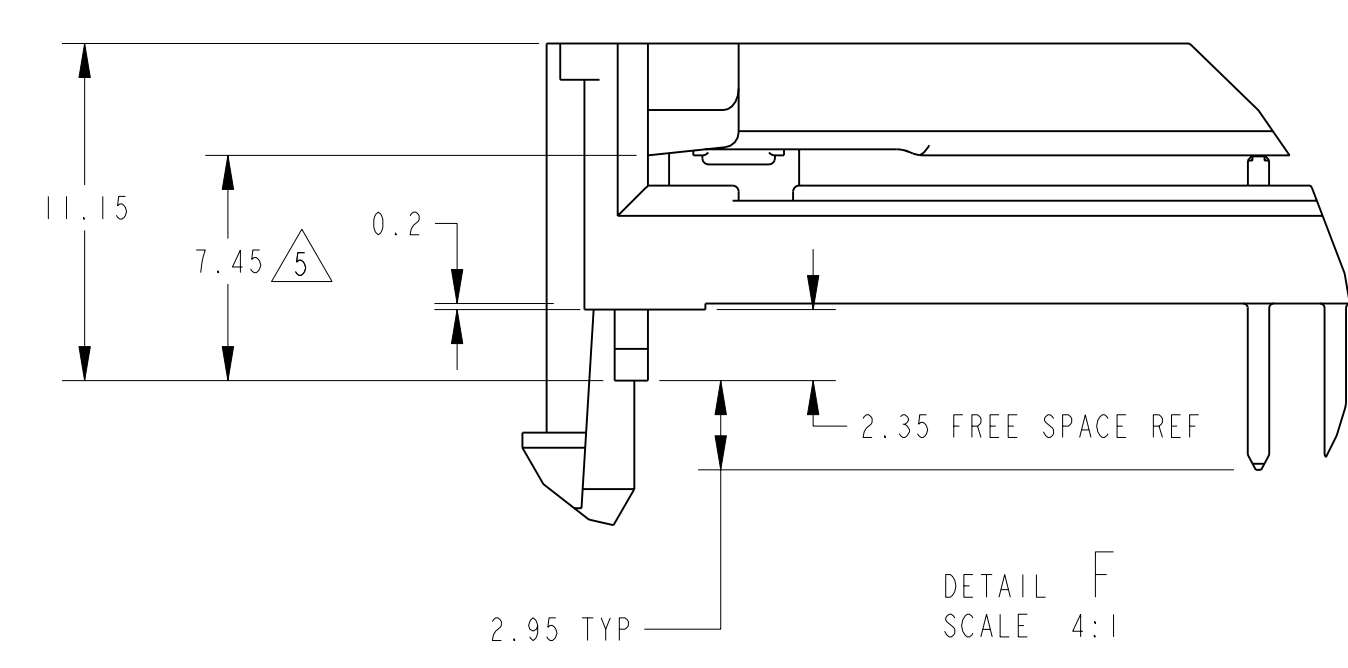
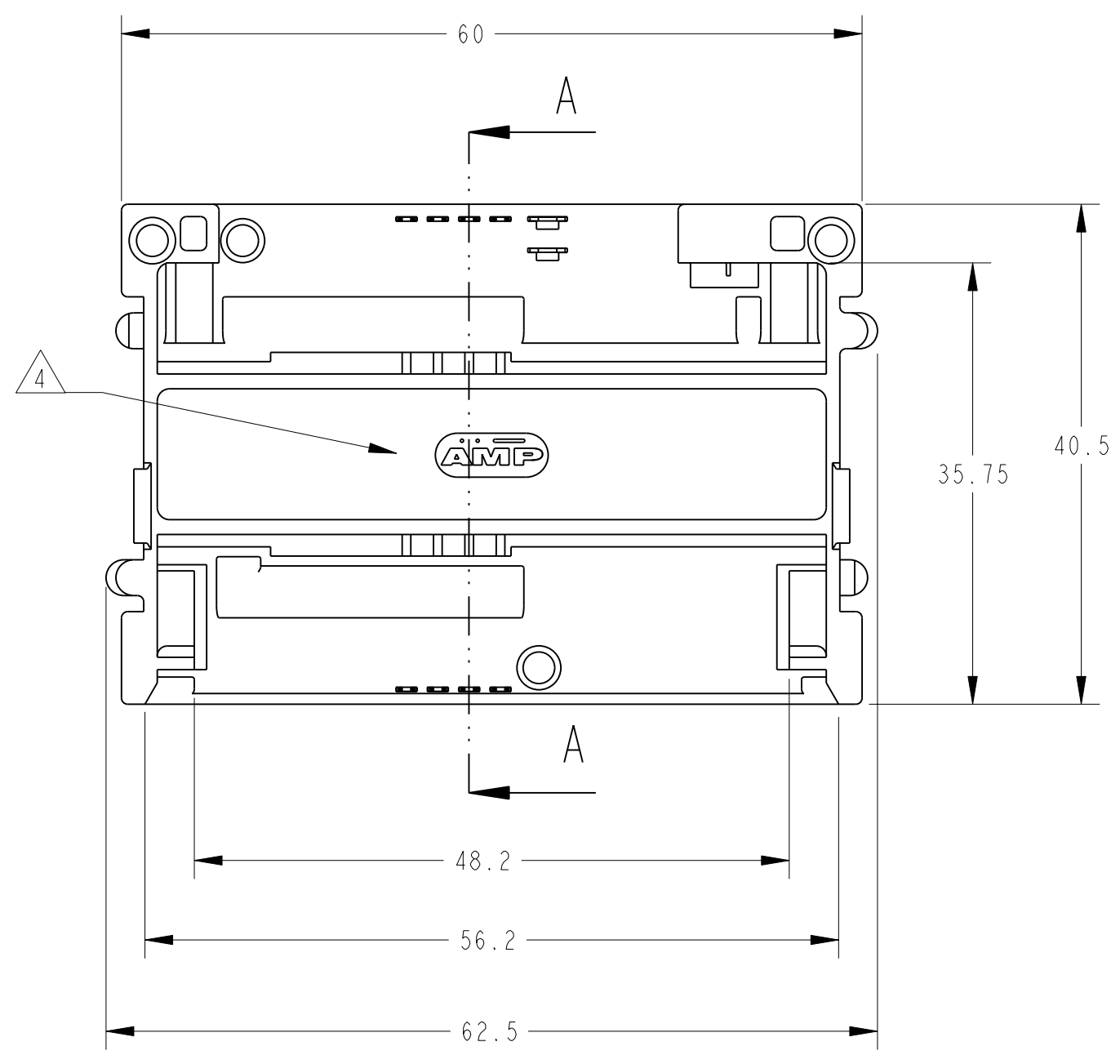
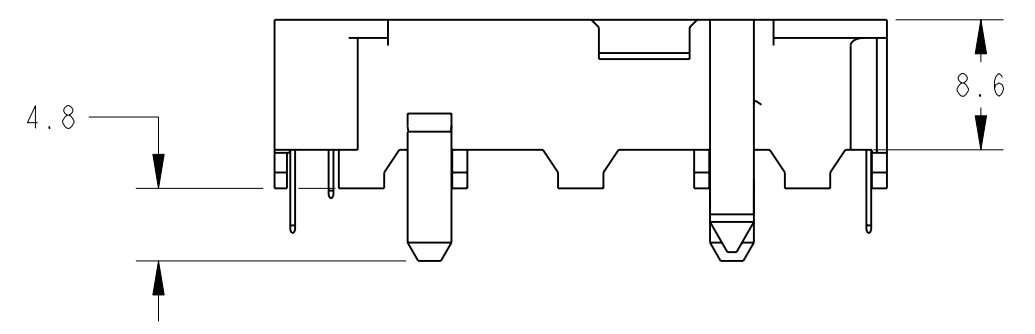
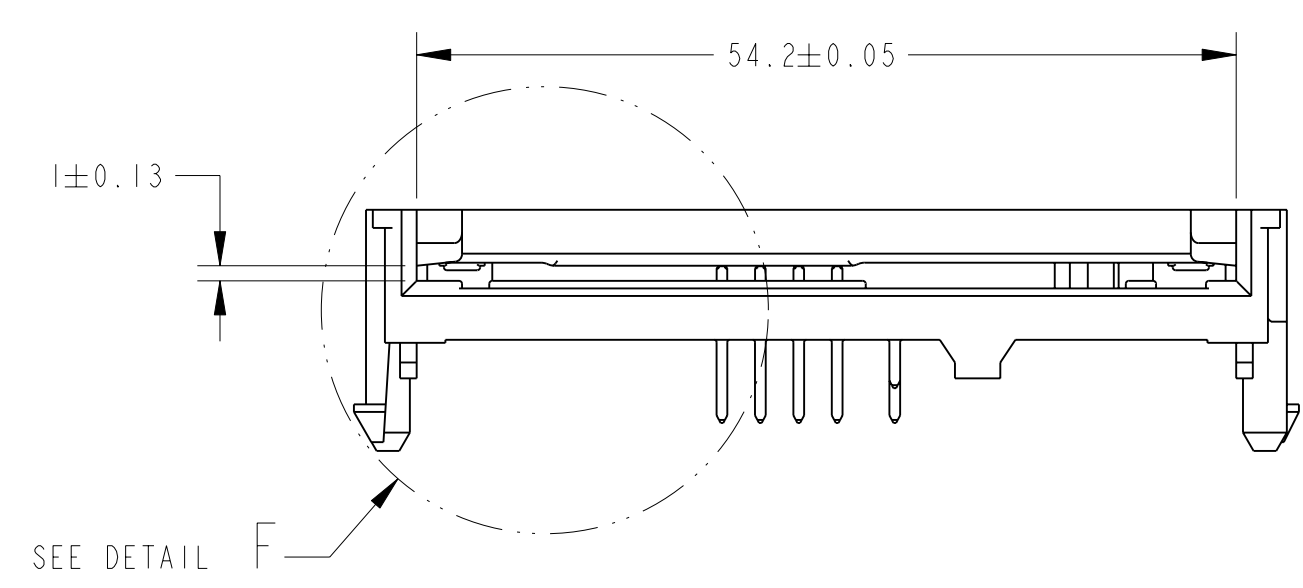


THIS DRAWING IS UNPUBLISHED. RELEASED FOR PUBLICATION
 © COPYRIGHT - ALL RIGHTS RESERVED.

LOC		DIST		REVISIONS			
P	LTR	DESCRIPTION	DATE	DWN	APVD		
IR	-	D	ECR-11-025634	20DEC2011	GG	RRP	



- NOTES:
- CONTACTS PLATING :
- 1 OVERALL: Ni 2µm MIN, ALL OVER THE CONTACTS.
 SOLDER ZONE: Sn 2.5µm MIN ON THE SOLDER ZONE OF THE CONTACTS.
 MATING ZONE: PLATING CONFIRMS TO PRODUCT REQUIREMENTS AS PER SPECIFICATION 108-15202.
 - 2 MATERIAL :
 - 2 HOUSING: PBT-GF, BLACK UL 94V0.
 CONTACTS: PHOSPHOR BRONZE.
 - 3 TE SMART CARD RECEPTACLE DESIGNED TO ACCEPT ISO 7810-7816 TYPE INTEGRATED CIRCUIT SMART CARDS (0.76MM REF. THICKNESS) SEE SHEET 2/2
 - 4 LOGO SHAPE AND POSITION VARY DEPENDING ON MOLD CAVITY NUMBER.
 - 5 DIMENSION APPLICABLE IN CARD CONTACT AREA ONLY SURFACE VARY DEPENDING ON MOLD CAVITY NUMBER

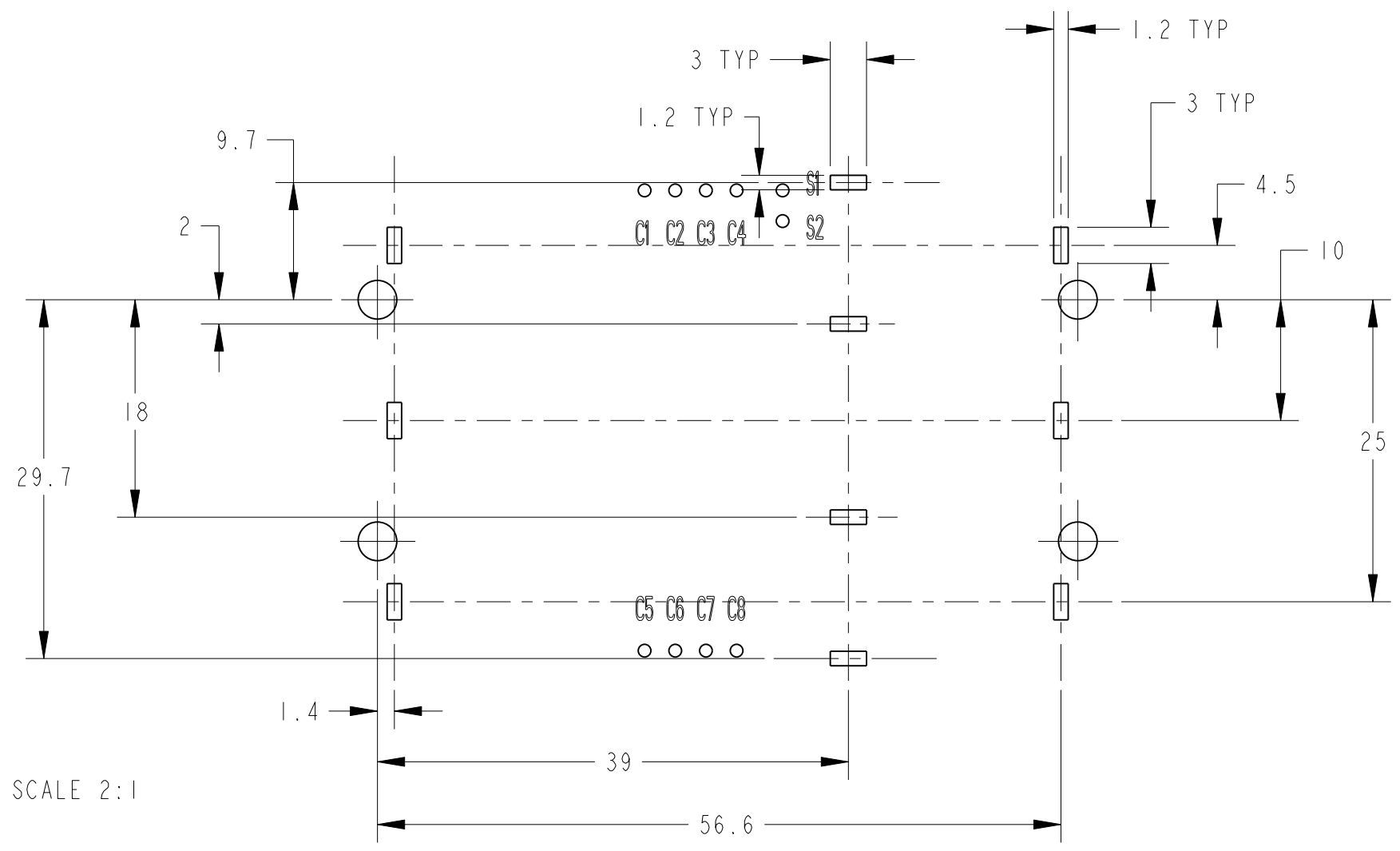


PartNumber: 5953438-1 8 POSITIONS ISO 7816

THIS DRAWING IS A CONTROLLED DOCUMENT.		DWN R. Coolen 16 Dec 04	TE Connectivity	
DIMENSIONS: mm		CHK W. Jansen		
TOLERANCES UNLESS OTHERWISE SPECIFIED:		APVD P. Jaeger	NAME SMART CARD READER 0.76mm, PCB MOUNT THROUGH HOLE, RAISED PROFILE BLADE SWITCH NORMALLY CLOSED	
0 PLC ±0.5		PRODUCT SPEC 108-15202	SIZE A2	CAGE CODE
1 PLC ±0.3		APPLICATION SPEC	DRAWING NO C-5953438	RESTRICTED TO
2 PLC ±0.03		WEIGHT 9 g	SCALE 2:1	SHEET 1 OF 2
3 PLC ±0.001		CUSTOMER DRAWING	REV D	
4 PLC ±0.0001				
ANGLES				
FINISH				

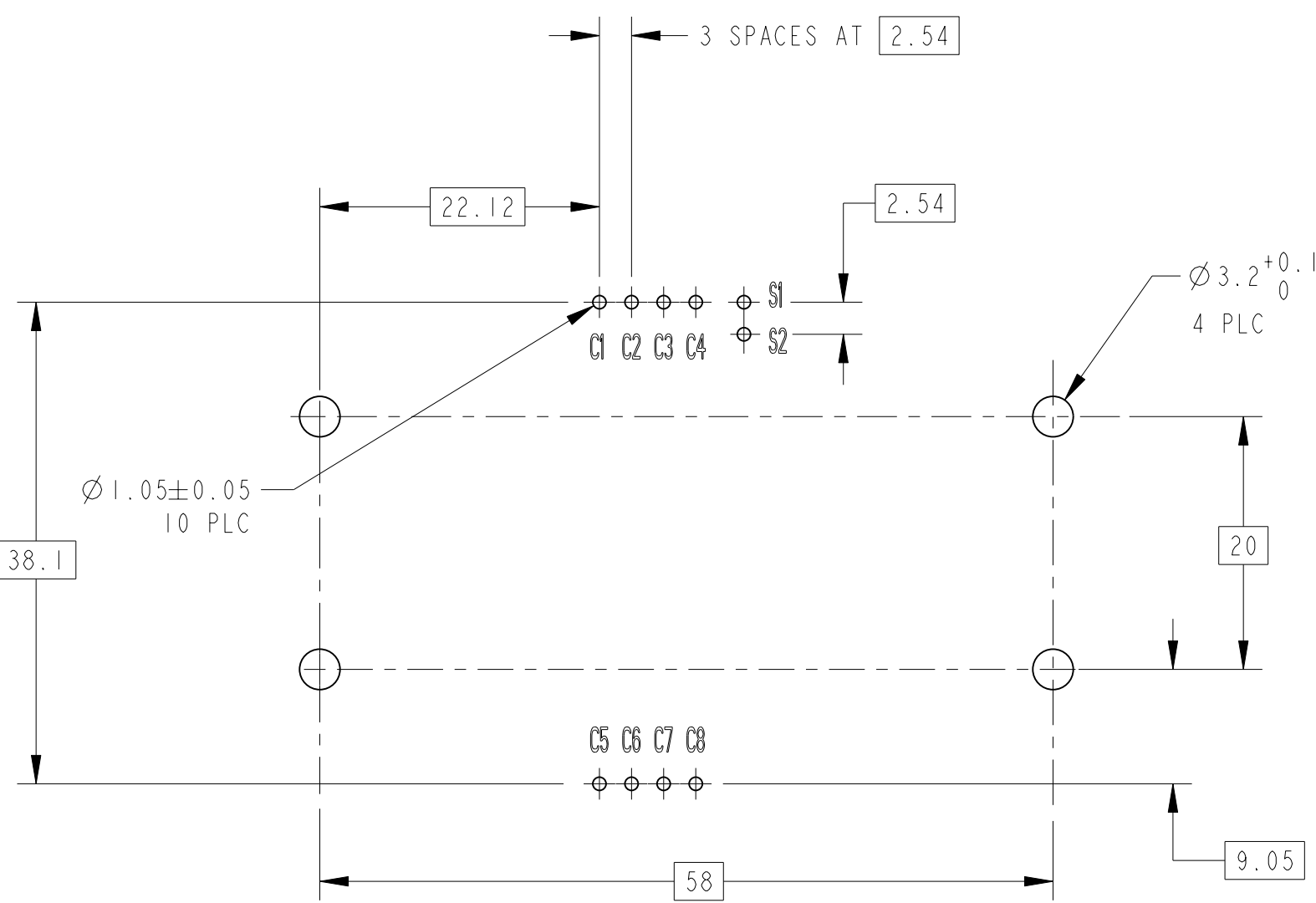
THIS DRAWING IS UNPUBLISHED. RELEASED FOR PUBLICATION
 © COPYRIGHT - ALL RIGHTS RESERVED.

LOC	DIST	REVISIONS			
P	LTR	DESCRIPTION	DATE	DWN	APVD
IR	-	SEE SHEET 1	-	-	-



SCALE 2:1

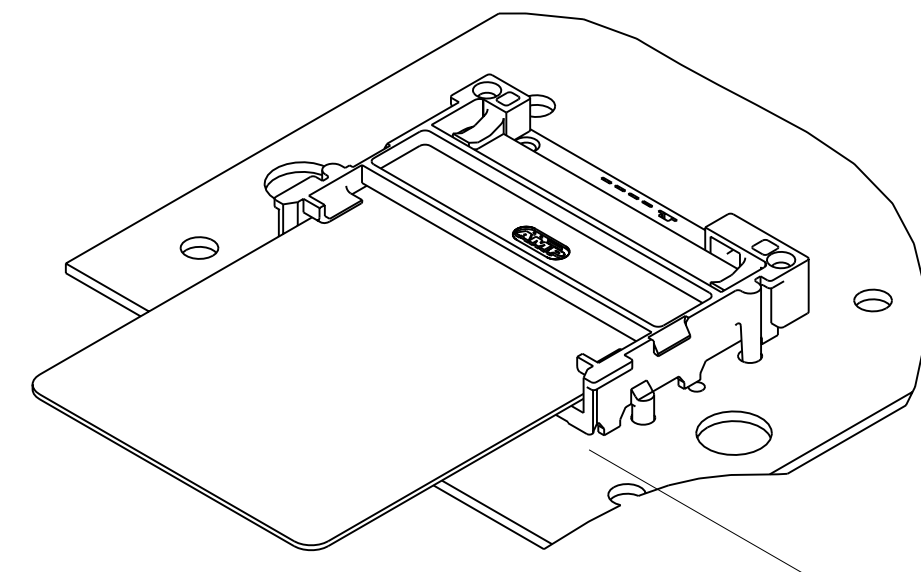
STANDOFF AREA
SPACE WITHOUT COMPONENTS
(CONNECTOR SIDE)



POSITION TOLERANCE FOR ALL HOLES $\pm \text{Ø}0.1$

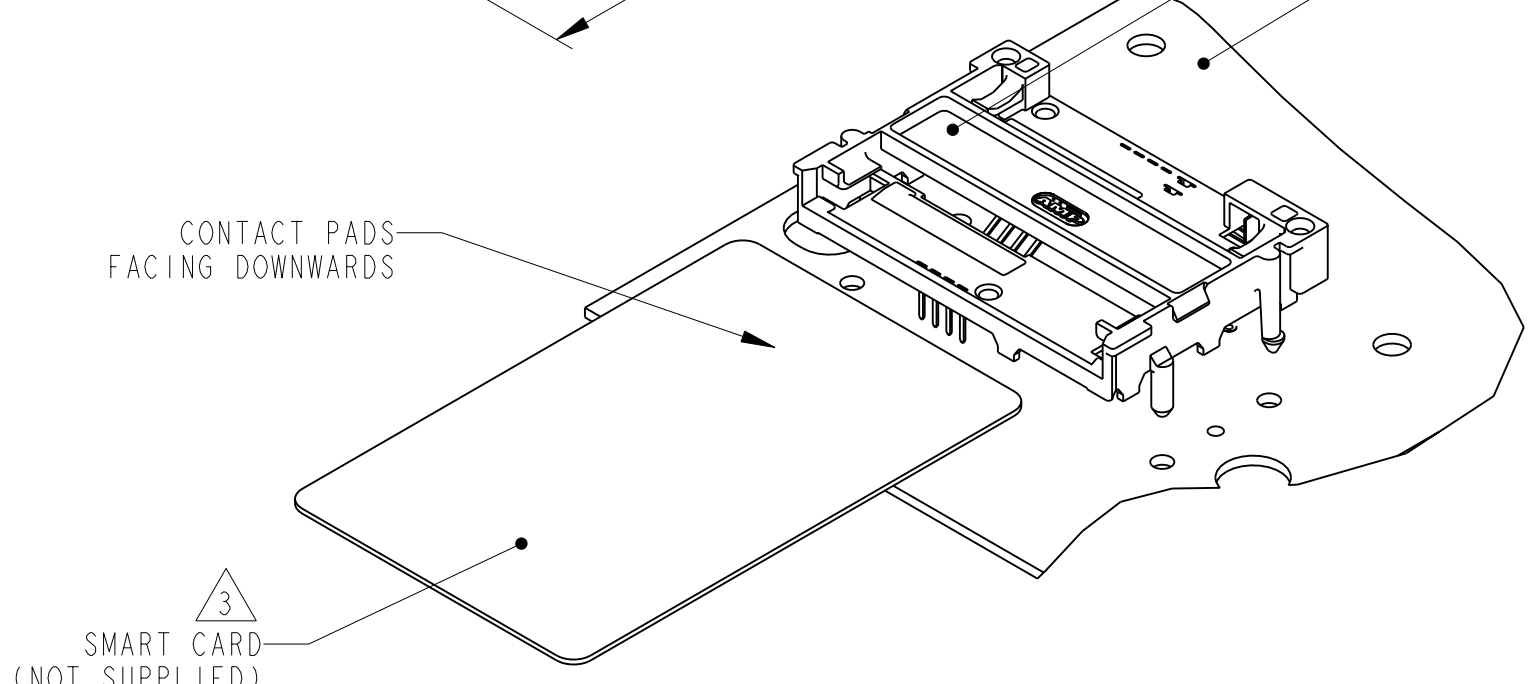
PC BOARD THICKNESS 1.57 ± 0.1 (.062)
(CONNECTOR SIDE)

RECOMMENDED PCB LAYOUT



SCALE 1:1

49.85 ± 0.5



SCALE 1:1

PCB MOUNTING CONFIGURATION

THIS DRAWING IS A CONTROLLED DOCUMENT.		DWN R. Coolen 16 Dec 04	STE TE Connectivity			
DIMENSIONS: mm		CHK W. Jansen				
TOLERANCES UNLESS OTHERWISE SPECIFIED:		APVD P. Jaeger	NAME SMART CARD READER 0.76mm, PCB MOUNT THROUGH HOLE, RAISED PROFILE BLADE SWITCH NORMALLY CLOSED			
0 PLC ±0.5		PRODUCT SPEC	SIZE A2	CAGE CODE	DRAWING NO	RESTRICTED TO
1 PLC ±0.3		APPLICATION SPEC	C=5953438			
2 PLC ±0.03		WEIGHT	SCALE 2:1		SHEET 2 OF 2	REV D
3 PLC ±0.001		CUSTOMER DRAWING				
4 PLC ±0.0001						
ANGLES						
FINISH						

Данный компонент на территории Российской Федерации

Вы можете приобрести в компании MosChip.

Для оперативного оформления запроса Вам необходимо перейти по данной ссылке:

<http://moschip.ru/get-element>

Вы можете разместить у нас заказ для любого Вашего проекта, будь то серийное производство или разработка единичного прибора.

В нашем ассортименте представлены ведущие мировые производители активных и пассивных электронных компонентов.

Нашей специализацией является поставка электронной компонентной базы двойного назначения, продукции таких производителей как XILINX, Intel (ex.ALTERA), Vicor, Microchip, Texas Instruments, Analog Devices, Mini-Circuits, Amphenol, Glenair.

Сотрудничество с глобальными дистрибьюторами электронных компонентов, предоставляет возможность заказывать и получать с международных складов практически любой перечень компонентов в оптимальные для Вас сроки.

На всех этапах разработки и производства наши партнеры могут получить квалифицированную поддержку опытных инженеров.

Система менеджмента качества компании отвечает требованиям в соответствии с ГОСТ Р ИСО 9001, ГОСТ РВ 0015-002 и ЭС РД 009

Офис по работе с юридическими лицами:

105318, г.Москва, ул.Щербаковская д.3, офис 1107, 1118, ДЦ «Щербаковский»

Телефон: +7 495 668-12-70 (многоканальный)

Факс: +7 495 668-12-70 (доб.304)

E-mail: info@moschip.ru

Skype отдела продаж:

moschip.ru

moschip.ru_4

moschip.ru_6

moschip.ru_9