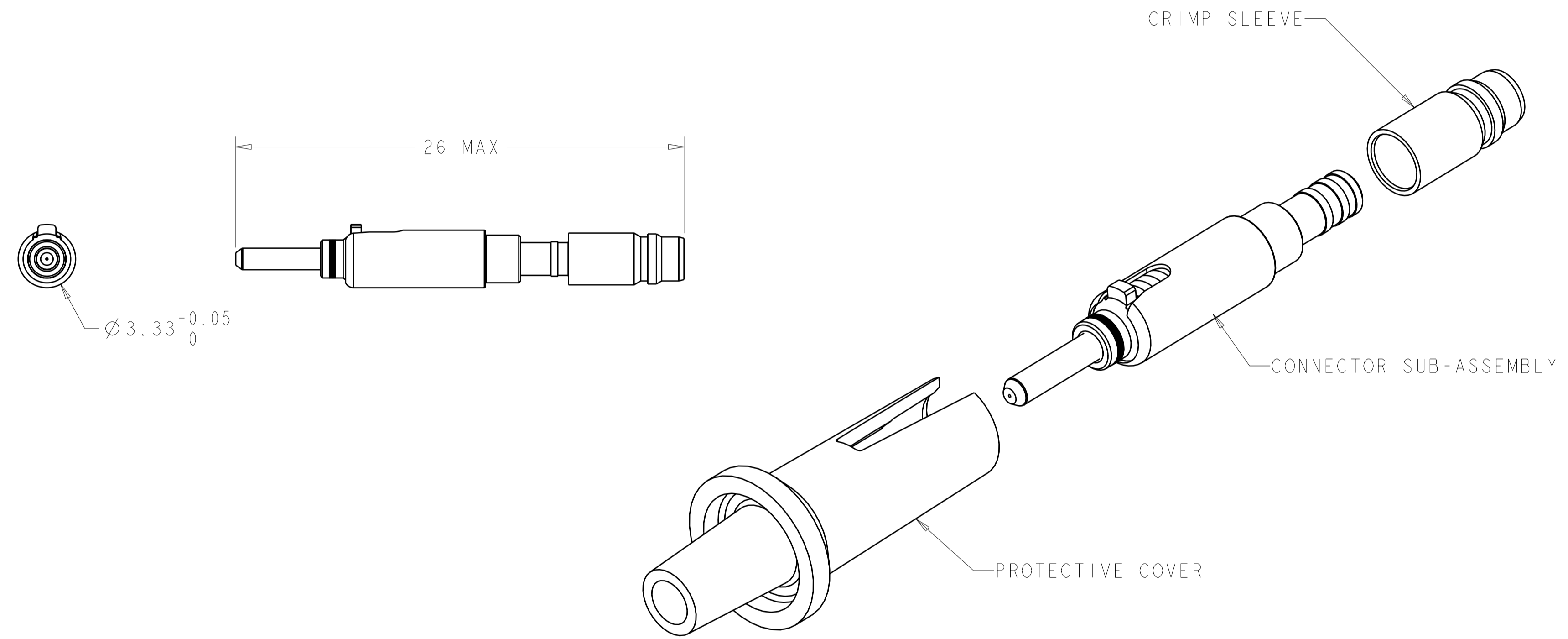


THIS DRAWING IS UNPUBLISHED. RELEASED FOR PUBLICATION 20  
 © COPYRIGHT 20 BY TYCO ELECTRONICS CORPORATION. ALL RIGHTS RESERVED.

LOC	DIST	REVISIONS			
P	LTR	DESCRIPTION	DATE	DWN	APVD
CE	00	SEE SHT 2			

⚠ MATERIAL:  
 PROTECTIVE COVER: POLYACETAL  
 FERRULE: ZIRCONIA  
 FERRULE BASE: NICKEL PLATED COPPER  
 INDEXED COVER: NICKEL PLATED COPPER  
 CRIMP SLEEVE: NICKEL PLATED COPPER  
 SPRING: STAINLESS STEEL



1828200-1  
 PART NO.

LuxCis IS A REGISTERED TRADEMARK OF RADIALL

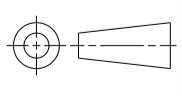
<small>THIS DRAWING IS A CONTROLLED DOCUMENT FOR TYCO ELECTRONICS CORPORATION          IT IS SUBJECT TO CHANGE AND THE CONTROLLING ENGINEERING ORGANIZATION          SHOULD BE CONTACTED FOR THE LATEST REVISION.</small>		DWN 21FEB2005 E. HOPKINS CHK 21FEB2005 D. ROHDE APVD 21FEB2005 B. EDWARDS	Tyco Electronics Harrisburg, PA 17105-3608
DIMENSIONS: mm 	TOLERANCES UNLESS OTHERWISE SPECIFIED: 0 PLC ±- 1 PLC ±- 2 PLC ±- 3 PLC ±- 4 PLC ±- ANGLES ±- FINISH	PRODUCT SPEC APPLICATION SPEC WEIGHT	NAME LuxCis CONNECTOR KIT, MT, MM SIZE CAGE CODE DRAWING NO RESTRICTED TO A200779C-1828200 -
MATERIAL 		CUSTOMER DRAWING	SCALE 5:1 SHEET 1 OF 2 REV B1

THIS DRAWING IS UNPUBLISHED. RELEASED FOR PUBLICATION 20  
 © COPYRIGHT 20 BY TYCO ELECTRONICS CORPORATION. ALL RIGHTS RESERVED.

LOC	DIST	REVISIONS					
CE	00	P	LTR	DESCRIPTION	DATE	DWN	APVD
		-		SEE SHEET 1			

1828200-C					STOCK DISPOSITION			
					A: CONTINUE AS IS		D: USE OLD FIRST	
					B: REWORK		E: PARTS TO CONFORM	
					C: SCRAP		F: OTHER	
REVISION HISTORY					INVENTORY	WORK	SUPPLIER	OPEN CUST
DATE	REV	CHANGES	REASON	APPROVAL	(A,B,C,D,E,F)	IN PROCESS (A,B,C,F)	ORDERS (A,E,F)	ORDERS (A,E,F)
21FEB2005	1	REL PER NPR 05-212	LEGAL COMPLIANCE	D.ROHDE	A	A	A	A
03OCT2005	2	ADDED Lux Cis TRADEMARK STATEMENT	LEGAL COMPLIANCE	D. RHODE	A	A	A	A
29NOV2007	A	REL TO ECR 07-027164	ACTIVE STATUS REV A	F. ABENDSCHEIN	-	-	-	-
07DEC2007	B	REL PER ECR 07-029595	CORRECT COMPONENTS	F. ABENDSCHEIN	-	-	-	-
07APR2009	BI	CHANGED SILICON TO POLYACETAL IN NOTE 1	DRAWING ERROR	D. ROHDE	A	A	A	A

LuxCis IS A REGISTERED TRADEMARK OF RADIALL

<small>THIS DRAWING IS A CONTROLLED DOCUMENT FOR TYCO ELECTRONICS CORPORATION          IT IS SUBJECT TO CHANGE AND THE CONTROLLING ENGINEERING ORGANIZATION          SHOULD BE CONTACTED FOR THE LATEST REVISION.</small>		DWN <u>E. HOPKINS</u> 21FEB2005 CHK <u>D. ROHDE</u> 21FEB2005 APVD <u>B. EDWARDS</u> 21FEB2005	Tyco Electronics Harrisburg, PA 17105-3608
DIMENSIONS: mm 	TOLERANCES UNLESS OTHERWISE SPECIFIED: 0 PLC ±- 1 PLC ±- 2 PLC ±- 3 PLC ±- 4 PLC ±- ANGLES ±- FINISH	PRODUCT SPEC APPLICATION SPEC WEIGHT CUSTOMER DRAWING	NAME LuxCis CONNECTOR KIT, MT, MM SIZE A200779 DRAWING NO C-1828200 RESTRICTED TO -
MATERIAL		SCALE 5:1 SHEET 2 OF 2 REV BI	

## Данный компонент на территории Российской Федерации

### Вы можете приобрести в компании MosChip.

Для оперативного оформления запроса Вам необходимо перейти по данной ссылке:

<http://moschip.ru/get-element>

Вы можете разместить у нас заказ для любого Вашего проекта, будь то серийное производство или разработка единичного прибора.

В нашем ассортименте представлены ведущие мировые производители активных и пассивных электронных компонентов.

Нашей специализацией является поставка электронной компонентной базы двойного назначения, продукции таких производителей как XILINX, Intel (ex.ALTERA), Vicor, Microchip, Texas Instruments, Analog Devices, Mini-Circuits, Amphenol, Glenair.

Сотрудничество с глобальными дистрибьюторами электронных компонентов, предоставляет возможность заказывать и получать с международных складов практически любой перечень компонентов в оптимальные для Вас сроки.

На всех этапах разработки и производства наши партнеры могут получить квалифицированную поддержку опытных инженеров.

Система менеджмента качества компании отвечает требованиям в соответствии с ГОСТ Р ИСО 9001, ГОСТ РВ 0015-002 и ЭС РД 009

### Офис по работе с юридическими лицами:

105318, г.Москва, ул.Щербаковская д.3, офис 1107, 1118, ДЦ «Щербаковский»

Телефон: +7 495 668-12-70 (многоканальный)

Факс: +7 495 668-12-70 (доб.304)

E-mail: [info@moschip.ru](mailto:info@moschip.ru)

Skype отдела продаж:

moschip.ru

moschip.ru\_4

moschip.ru\_6

moschip.ru\_9