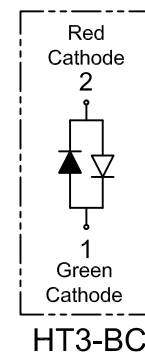
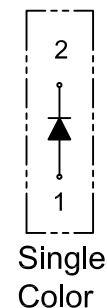
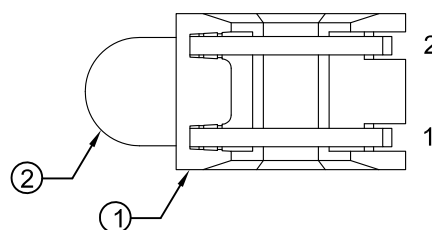
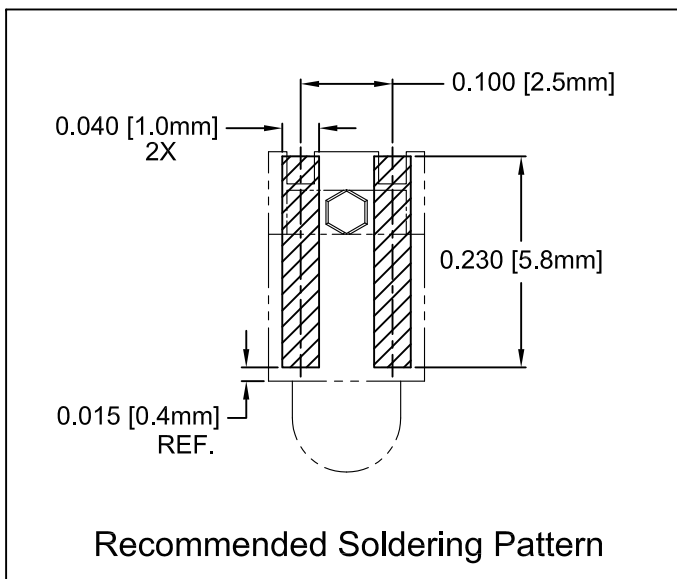
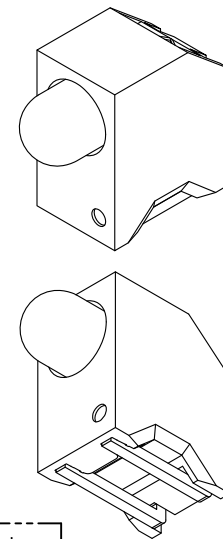
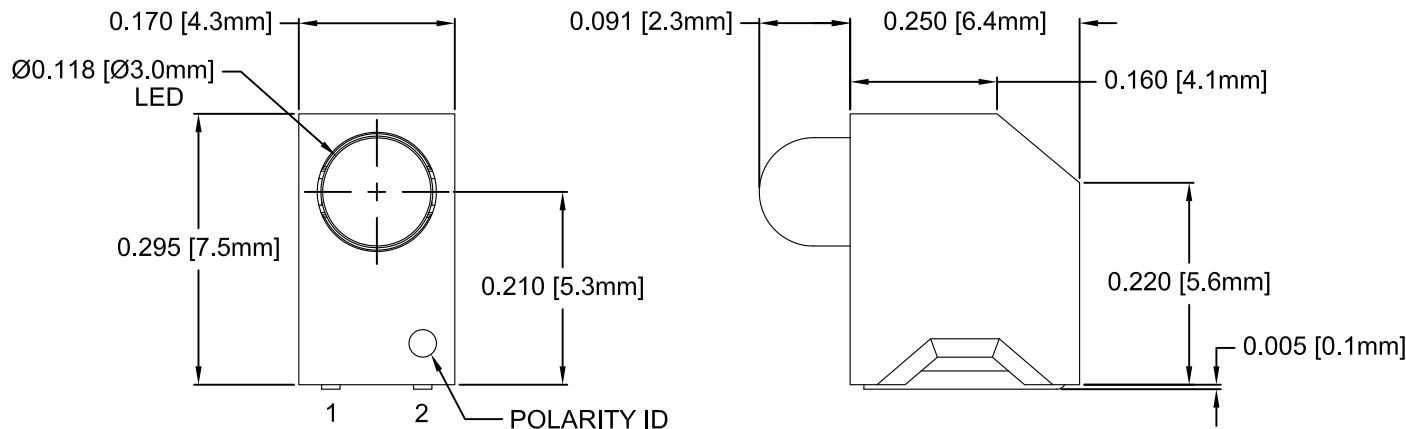


| ITEM | Q'TY | PART NUMBER | PART DESCRIPTION   |
|------|------|-------------|--|
| 1    | 1    | HT3         | T1 (3mm) High Temperature Single Level Holder, 90° Mount |
| 2    | 1    | BDL-XXXX    | T1 (3mm) N-Flange LED, See Page 2                        |

| REV. | DESCRIPTION         | DATE     | APPROVED |
|------|---------------------|----------|----------|
| B    | Engineering Release | 04/19/11 | T. Y.    |
|      |                     |          |          |
|      |                     |          |          |



## ABSOLUTE MAXIMUM RATINGS (Ta=25° C)

|  |                      |
|--|----------------------|
| REVERSE VOLTAGE                              | 5V                   |
| REVERSE CURRENT                              | 100uA                |
| OPERATING TEMPERATURE RANGE                  | -25° C - 85° C       |
| STORAGE TEMPERATURE                          | -30° C - 100° C      |
| LEAD SOLDERING TEMPERATURE (1/16" FROM BODY) | 260° C FOR 5 SECONDS |

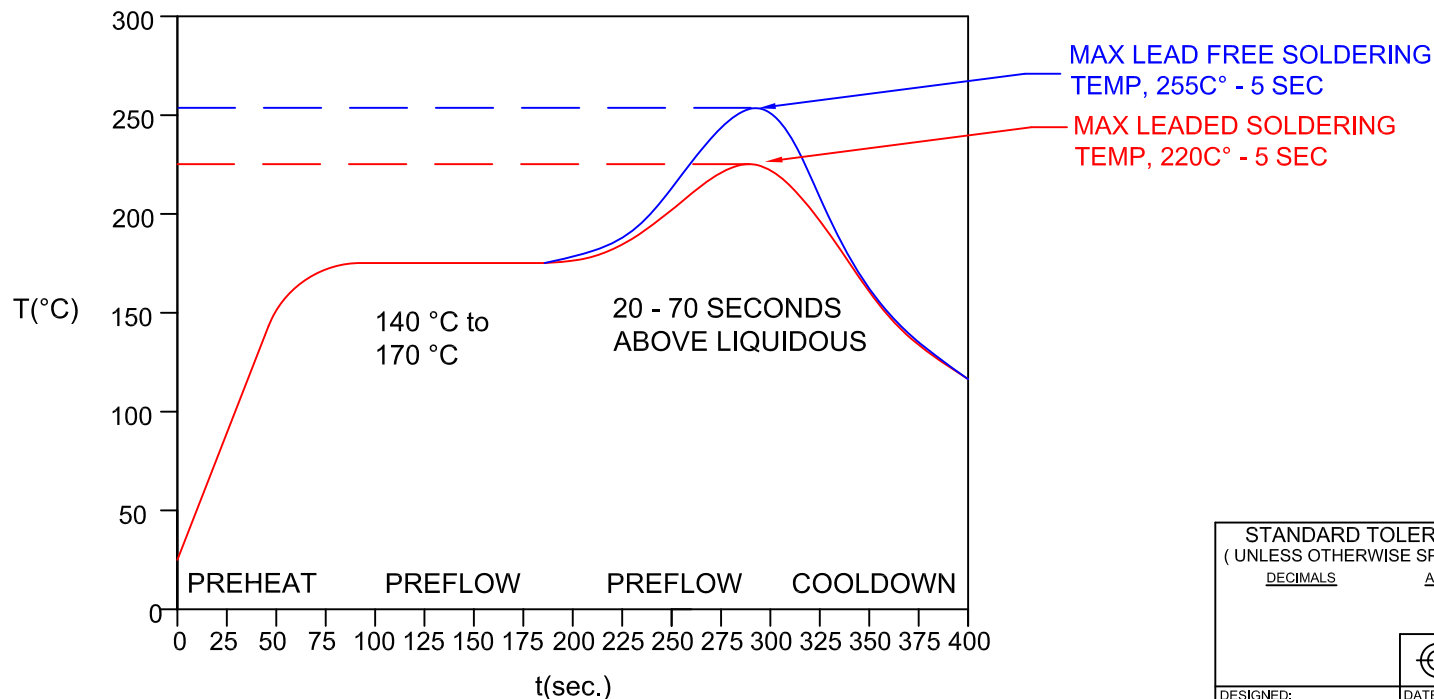
|  |         |   |   |                                   |                              |
|--|---------|---|---|-----------------------------------|------------------------------|
| STANDARD TOLERANCE<br>(UNLESS OTHERWISE SPECIFIED) |         | <br><b>BIVAR</b> <sup>®</sup><br>4 THOMAS, IRVINE, CA. 92618<br>TEL: (949) 951-8808 FAX: (949) 951-3974 | <b>TITLE:</b> T1 (3mm) SMT<br>90° SURFACE MOUNT LED |                                   |                              |
| DECIMALS   | ANGULAR |   |   |                                   |                              |
| .X ± .1  | X° ± 1° |   |   |                                   |                              |
| .XX ± .02  |         | <b>DESIGNED:</b><br><b>Raffy Paje</b>   | <b>DATE:</b><br><b>03/09/10</b>                     | <b>PART NO:</b><br><b>HT3-XXX</b> | <b>REVISION:</b><br><b>B</b> |
| .XXX ± .010  |         |   |   |                                   |                              |
| <b>CHECKED:</b><br><b>T. Yin</b>                   |         | <b>DATE:</b><br><b>03/09/10</b>   | CAD GENERATED DOCUMENT, DO NOT MEASURE DRAWING.     |                                   |                              |

| REV. | DESCRIPTION  | DATE | APPROVED |
|------|--------------|------|----------|
|      | SEE SHEET #1 |      |          |
|      |              |      |          |
|      |              |      |          |
|      |              |      |          |

### AVAILABLE CONFIGURATIONS

| Assy P/N   | Emitted Color | Peak Wave Length<br>$\lambda_p$ (nm) | Lens Appearance   | Absolute Max. Ratings |         |              | Vf (V) |     | Iv (mcd) | Viewing Angle<br>2 $\theta_{1/2}$<br>(Deg) | LED P/N  |
|--|---------------|--------------------------------------|-------------------|-----------------------|---------|--------------|--------|-----|----------|--|----------|
|  |               |                                      |                   | Pd (mW)               | If (mA) | Peak If (mA) | TYP    | MAX | TYP      |  |          |
|  |               |                                      |                   |                       |         |              |        |     |          |  |          |
| <b>STANDARD SINGLE COLOR LED ASSEMBLIES (20mA)</b> |               |                                      |                   |                       |         |              |        |     |          |  |          |
| HT3-BLU  | BLUE          | 430                                  | DIFFUSED          | 150                   | 25      | 70           | 4.0    | 4.5 | 10       | 40   | BDL-1358 |
| HT3-GRN  | GREEN         | 568                                  |                   | 80                    | 30      | 150          | 2.1    | 2.8 | 25       | 40   | BDL-1355 |
| HT3-RED  | HE RED        | 625                                  |                   | 80                    | 30      | 150          | 2.0    | 2.8 | 30       | 40   | BDL-1356 |
| HT3-YEL  | YELLOW        | 590                                  |                   | 85                    | 30      | 150          | 2.0    | 2.8 | 20       | 40   | BDL-1357 |
| <b>STANDARD BI-COLOR LED ASSEMBLIES (20mA)</b>     |               |                                      |                   |                       |         |              |        |     |          |  |          |
| HT3-BC   | RED           | 625                                  | WHITE<br>DIFFUSED | 80                    | 30      | 150          | 2.0    | 2.8 | 6        | 45   | BDL-1351 |
|  | GREEN         | 568                                  |                   | 80                    | 30      | 150          | 2.1    | 2.8 | 6        |  |          |

### CONVECTIVE REFLOW SOLDERING PROFILE



NOTES:  
1. ADDITIONAL LED OPTICAL / ELECTRICAL DATA AVAILABLE @ WWW.BIVAR.COM.

|   |                          |  |                       |
|---|--------------------------|--|-----------------------|
| STANDARD TOLERANCE<br>( UNLESS OTHERWISE SPECIFIED )<br>DECIMALS      ANGULAR |                          | <b>BIVAR</b> <sup>®</sup><br>4 THOMAS, IRVINE, CA. 92618<br>TEL: (949) 951-8808    FAX: (949) 951-3974 |                       |
|   |                          | T1 (3mm) SMT<br>90° SURFACE MOUNT LED  |                       |
| DESIGNED:<br><b>Raffy Paje</b>  | DATE:<br><b>03/09/10</b> | PART NO:<br><b>HT3-XXX</b>   | REVISION:<br><b>B</b> |
| CHECKED:<br><b>T. Yin</b>   | DATE:<br><b>03/09/10</b> | CAGE CODE : <b>32559</b>   | SHEET # <b>2 OF 2</b> |
| CAD GENERATED DOCUMENT, DO NOT MEASURE DRAWING.                               |                          |  |                       |

## Данный компонент на территории Российской Федерации

### Вы можете приобрести в компании MosChip.

Для оперативного оформления запроса Вам необходимо перейти по данной ссылке:

<http://moschip.ru/get-element>

Вы можете разместить у нас заказ для любого Вашего проекта, будь то серийное производство или разработка единичного прибора.

В нашем ассортименте представлены ведущие мировые производители активных и пассивных электронных компонентов.

Нашей специализацией является поставка электронной компонентной базы двойного назначения, продукции таких производителей как XILINX, Intel (ex.ALTERA), Vicor, Microchip, Texas Instruments, Analog Devices, Mini-Circuits, Amphenol, Glenair.

Сотрудничество с глобальными дистрибьюторами электронных компонентов, предоставляет возможность заказывать и получать с международных складов практически любой перечень компонентов в оптимальные для Вас сроки.

На всех этапах разработки и производства наши партнеры могут получить квалифицированную поддержку опытных инженеров.

Система менеджмента качества компании отвечает требованиям в соответствии с ГОСТ Р ИСО 9001, ГОСТ РВ 0015-002 и ЭС РД 009

### Офис по работе с юридическими лицами:

105318, г.Москва, ул.Щербаковская д.3, офис 1107, 1118, ДЦ «Щербаковский»

Телефон: +7 495 668-12-70 (многоканальный)

Факс: +7 495 668-12-70 (доб.304)

E-mail: [info@moschip.ru](mailto:info@moschip.ru)

Skype отдела продаж:

moschip.ru

moschip.ru\_4

moschip.ru\_6

moschip.ru\_9