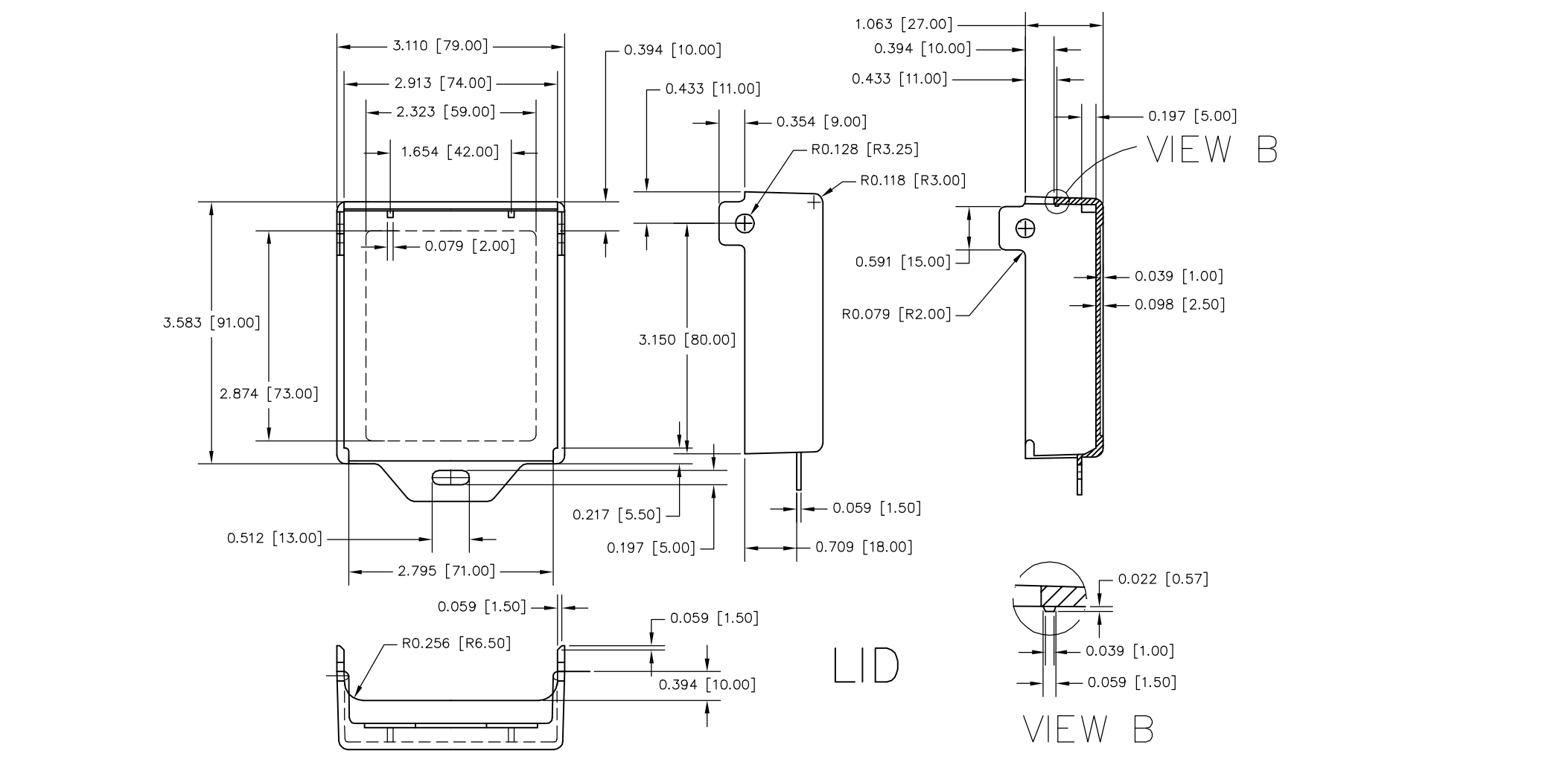


\* MATERIAL : HIGH IMPACT OF UL94-HB ABS  
 \* ORDER BY PART NUMBER BELOW, LIGHT GREY OR BLACK COLOR:  
 PTH - 11810 - G: GREY  
 PTH - 11810 - B: BLACK  
 \* FINISH:  
 BASE: SMOOTH  
 LID: TEXTURED WITH SMOOTH RECESSED AREA.  
 \* SNAP-IN DESIGN CAN BE OPENED AND CLOSED EASILY WITHOUT A TOOL  
 \* CABLE ENTRY RUBBER CAN BE CUT EASILY WITH A KNIFE FOR CABLE CONNECTION  
 \* 4 INTERNAL BOSSES ARE AVAILABLE FOR PCB ASSEMBLY. USE M2.5 OR #4 STD SHEET METAL SCREWS.  
 \* IDEALLY USED FOR INDOOR/OUTDOOR TELECOMMUNICATION DEVICE.  
 \* ALL DIMENSIONAL TOLERANCES ARE .015



TOLERANCES:		ITEM REQ'D	PART NO.	DESCRIPTION
±.005 BETWEEN HOLE CENTERS	AS NOTED			NAME:
±.015 FROM SHEARED EDGE	FINISH: NOTED			BUD
±.032 FROM A BENT SURFACE	DR. RD 10-13-08			BUD INDUSTRIES, INC
±.063 BETWEEN ASSEMBLED SURFACES	CH.			WILLOUGHBY, OHIO
UNLESS OTHERWISE SPECIFIED	APP.			DWG. NO. PTH-11810

## Данный компонент на территории Российской Федерации

### Вы можете приобрести в компании MosChip.

Для оперативного оформления запроса Вам необходимо перейти по данной ссылке:

<http://moschip.ru/get-element>

Вы можете разместить у нас заказ для любого Вашего проекта, будь то серийное производство или разработка единичного прибора.

В нашем ассортименте представлены ведущие мировые производители активных и пассивных электронных компонентов.

Нашей специализацией является поставка электронной компонентной базы двойного назначения, продукции таких производителей как XILINX, Intel (ex.ALTERA), Vicor, Microchip, Texas Instruments, Analog Devices, Mini-Circuits, Amphenol, Glenair.

Сотрудничество с глобальными дистрибьюторами электронных компонентов, предоставляет возможность заказывать и получать с международных складов практически любой перечень компонентов в оптимальные для Вас сроки.

На всех этапах разработки и производства наши партнеры могут получить квалифицированную поддержку опытных инженеров.

Система менеджмента качества компании отвечает требованиям в соответствии с ГОСТ Р ИСО 9001, ГОСТ РВ 0015-002 и ЭС РД 009

### Офис по работе с юридическими лицами:

105318, г.Москва, ул.Щербаковская д.3, офис 1107, 1118, ДЦ «Щербаковский»

Телефон: +7 495 668-12-70 (многоканальный)

Факс: +7 495 668-12-70 (доб.304)

E-mail: [info@moschip.ru](mailto:info@moschip.ru)

Skype отдела продаж:

moschip.ru

moschip.ru\_4

moschip.ru\_6

moschip.ru\_9