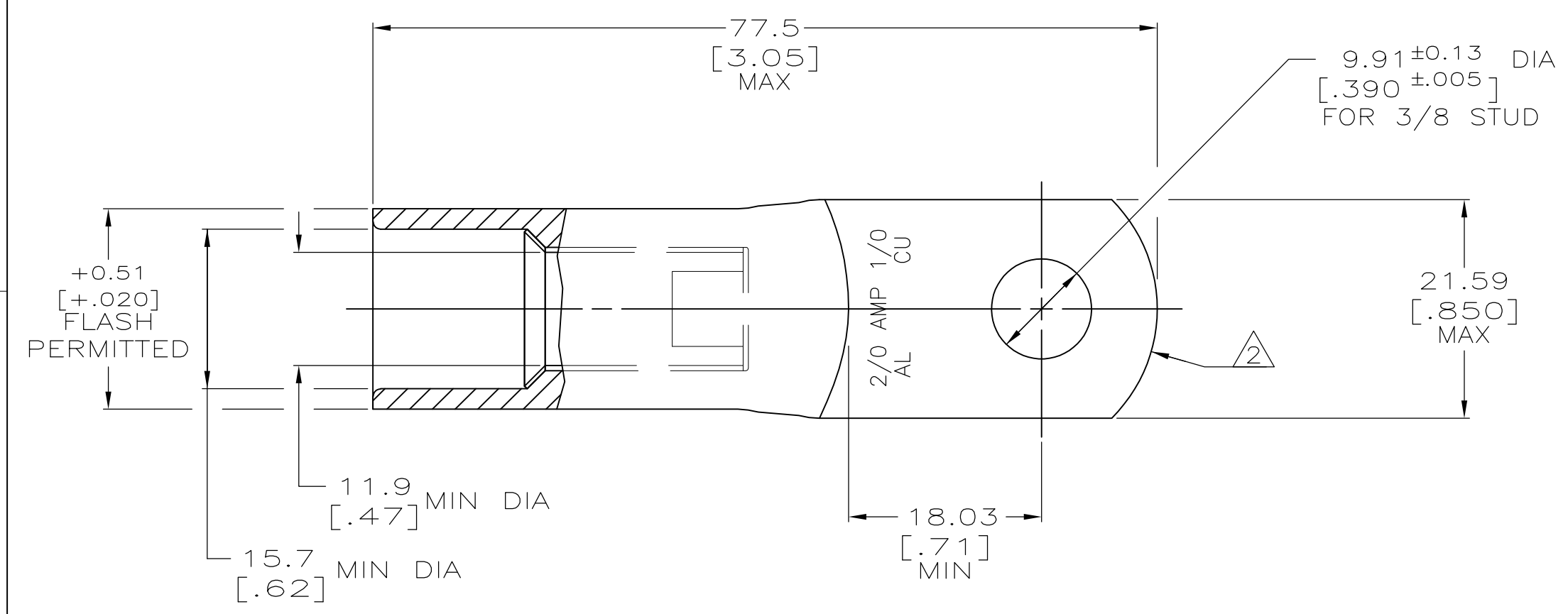
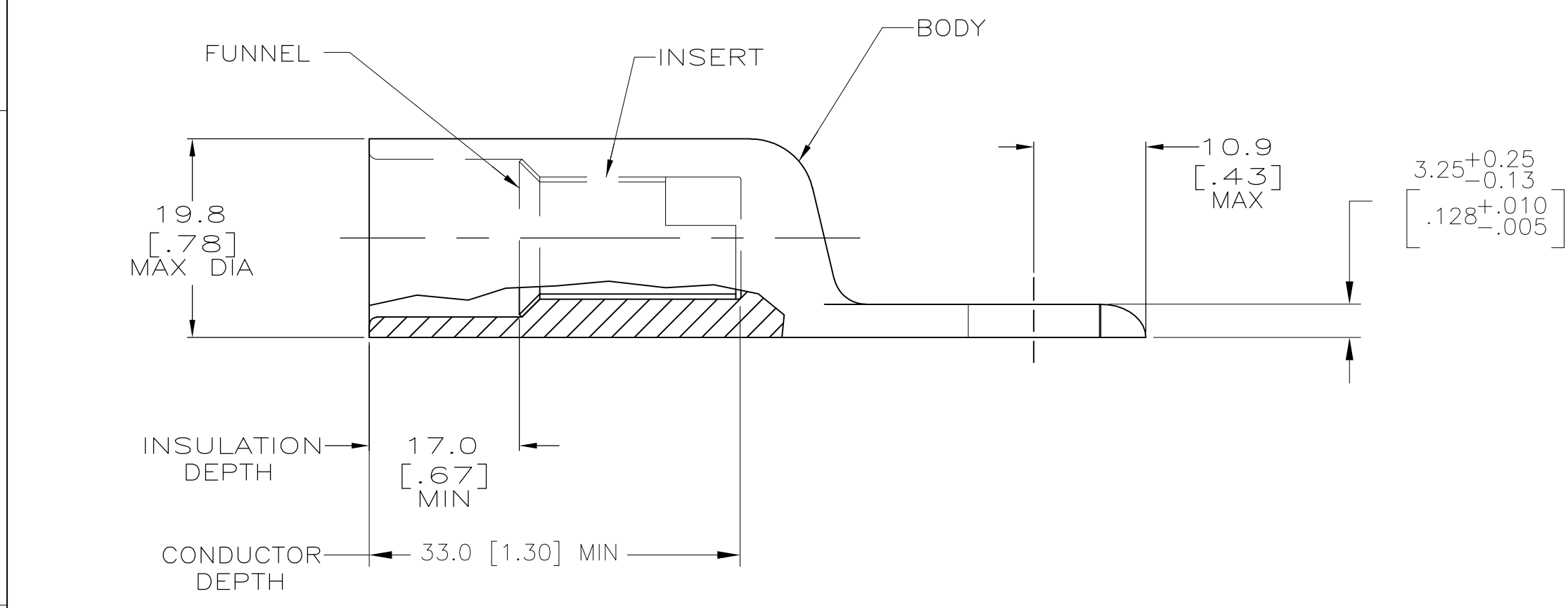


| LOC |     | DIST                  |  | REVISIONS |          |     | MS   |  |  |
|-----|-----|-----------------------|--|-----------|----------|-----|------|--|--|
| P   | LTR | DESCRIPTION           |  |           | DATE     | DWN | APVD |  |  |
| C   |     | REV PER ECO 13-016715 |  |           | 10-27-13 | CT  | JW   |  |  |



- 1 WIRE INSULATION: 12.70[.500] - 13.97[.550] DIA
- △ THE TONGUE RADIUS FEATURE IS NOT A TOOLING CONTROLLED DIMENSION AND MAY NOT BE A TRUE RADIUS.



|  |          |
|--|----------|
| INSERT & FUNNEL: BRASS MIL-C-50<br>NICKEL PL PER QQ-N-290<br>0.00762[.000300] AVG THK<br>BODY: COPPER ASTM-B187 ANNEALED<br>TIN PL PER MIL-T-10727<br>0.00381[.000150] MIN THK | 55944-1  |
| MATERIAL & FINISH  | PART NO. |

|   |  |                           |                 |   |
|---|--|---------------------------|-----------------|---|
| THIS DRAWING IS A CONTROLLED DOCUMENT.  |  | DWN DK SCHRUM 4/29/93     | TE Connectivity |   |
| DIMENSIONS: mm [INCHES]   |  | CHK WJ VOCKROTH 5/5/93    |                 |   |
| TOLERANCES UNLESS OTHERWISE SPECIFIED:  |  | APVD -                    | NAME            |   |
| 0 PLC ± -<br>1 PLC ± -<br>2 PLC ± -<br>3 PLC ± -<br>4 PLC ± -<br>ANGLES ± ± - |  | PRODUCT SPEC 108-11011    |                 | TERMINAL, RING TONGUE,<br>COPALUM<br>TM |
| MATERIAL SEE TABLE 15.0   |  | APPLICATION SPEC 114-2134 |                 |   |
| FINISH SEE TABLE  |  | WEIGHT 75.0 Grams         | SIZE A2         | CAGE CODE 00779                         |
|   |  | DRAWING NO G-55944        |                 | RESTRICTED TO -                         |
|   |  | CUSTOMER DRAWING          |                 | SCALE 2:1 SHEET 1 OF 1 REV C            |

## Данный компонент на территории Российской Федерации

### Вы можете приобрести в компании MosChip.

Для оперативного оформления запроса Вам необходимо перейти по данной ссылке:

<http://moschip.ru/get-element>

Вы можете разместить у нас заказ для любого Вашего проекта, будь то серийное производство или разработка единичного прибора.

В нашем ассортименте представлены ведущие мировые производители активных и пассивных электронных компонентов.

Нашей специализацией является поставка электронной компонентной базы двойного назначения, продукции таких производителей как XILINX, Intel (ex.ALTERA), Vicor, Microchip, Texas Instruments, Analog Devices, Mini-Circuits, Amphenol, Glenair.

Сотрудничество с глобальными дистрибьюторами электронных компонентов, предоставляет возможность заказывать и получать с международных складов практически любой перечень компонентов в оптимальные для Вас сроки.

На всех этапах разработки и производства наши партнеры могут получить квалифицированную поддержку опытных инженеров.

Система менеджмента качества компании отвечает требованиям в соответствии с ГОСТ Р ИСО 9001, ГОСТ РВ 0015-002 и ЭС РД 009

### Офис по работе с юридическими лицами:

105318, г.Москва, ул.Щербаковская д.3, офис 1107, 1118, ДЦ «Щербаковский»

Телефон: +7 495 668-12-70 (многоканальный)

Факс: +7 495 668-12-70 (доб.304)

E-mail: [info@moschip.ru](mailto:info@moschip.ru)

Skype отдела продаж:

moschip.ru

moschip.ru\_4

moschip.ru\_6

moschip.ru\_9