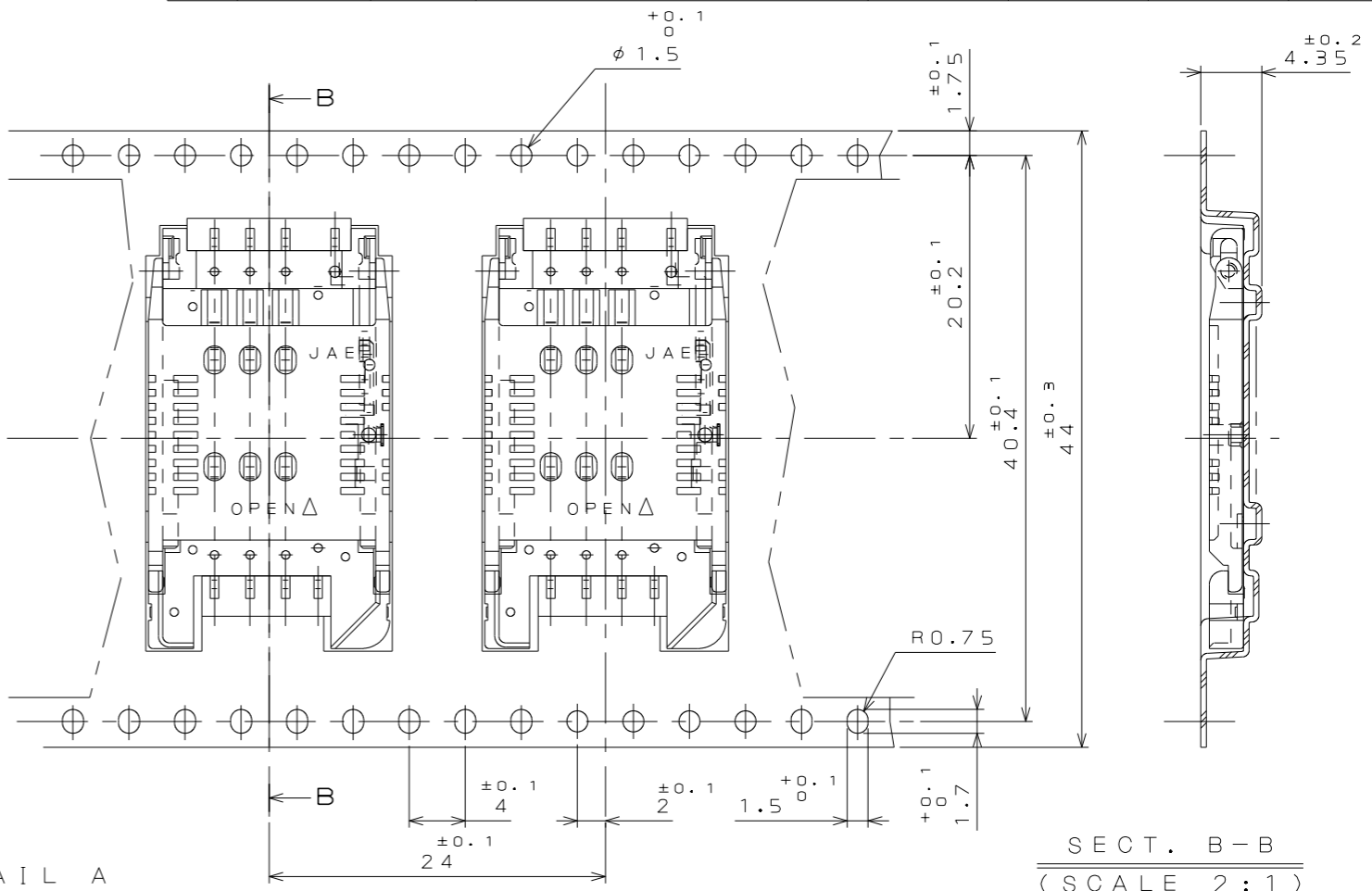
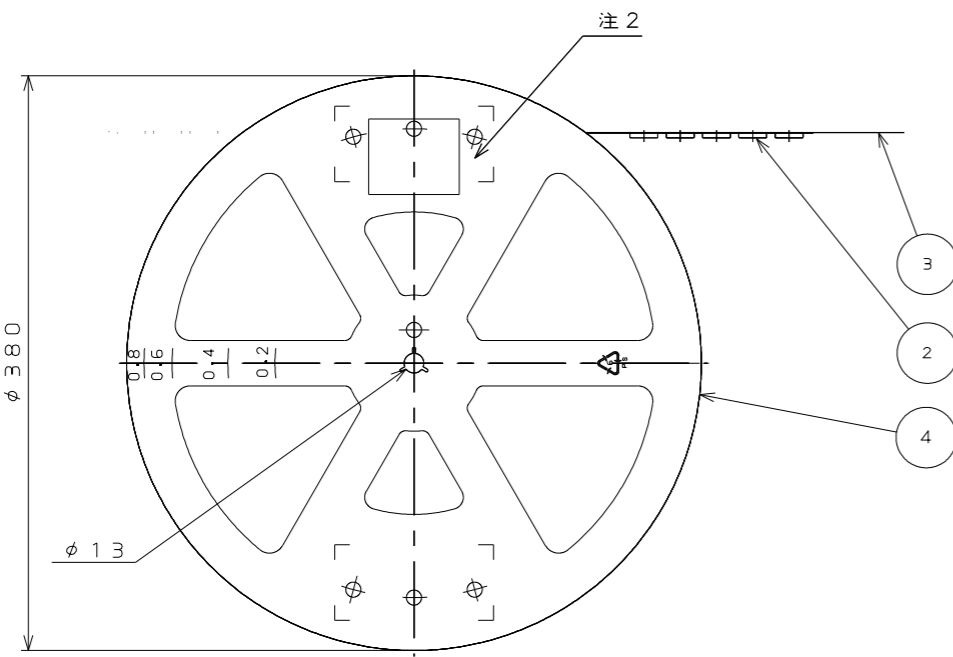
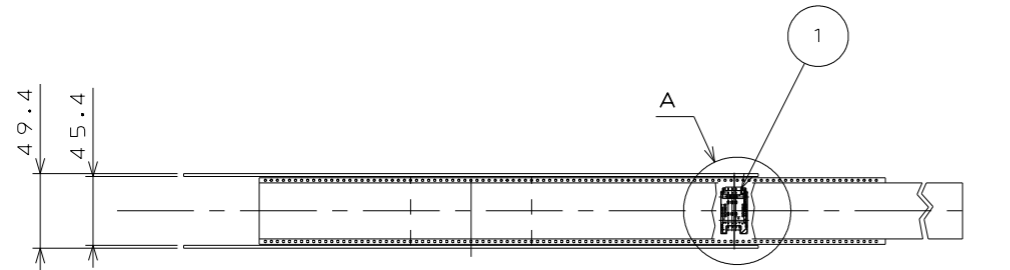


012611RS
(ON ΘNIMVARD) 台巻理図

REFERENCE ONLY
JAE

版数 VER.	年月日 DATE	CN NO.	変更内容 DESCRIPTION	製図 DR.	担当 CHK.	査閲 APPD.	承認 APPD.



DETAIL A
(SCALE 2:1)

SECT. B-B
(SCALE 2:1)

NOTE 1. SUFFIX "R900" OF THE PART NUMBER INDICATES THAT 900 PCS. OF SF7W008S1A CONNECTORS ARE ACCOMMODATED IN ONE REEL.

2. THE LABEL SHALL BE PUT AS INDICATED, AND DESCRIPTION, Q'ty, Lot No. AND EMBOSS CODE ARE SHOWN.

DESCRIPTION : SF7W008S1AR900
Q'ty : 900 pcs
Lot No. : YYMMDD-* (*: REEL No.)
EMBOS CODE : TB4424

TAPE WIDTH PITCH

3. REFER TO THE DRAWING, SJ036169 (TITLE: SF7W008S1A) FOR THE DIMENSIONS OF THE CONNECTOR.

注 1. "SF7W008S1AR900" は 収納数 900 個入りのリールに収納された品名を表す。

2. 図示の位置にラベルが貼り付けられ、品名、数量、ロット番号、エンボスコードが記載される。

品名 : SF7W008S1AR900
数量 : 900 個
ロット番号 : YYMMDD-* (*: REEL No.)
エンボスコード : TB4424

TAPE WIDTH PITCH

3. コネクタ寸法は A036169 (SF7W008S1A) 参照。

4	REEL	—	PLASTIC	—	—	—
3	COVER TAPE	—	POLYESTER	—	—	—
2	CARRIER TAPE	—	PS	—	—	—
1	CONNECTOR	900	—	—	—	SF7W008S1A SJ036169 (NOTE 3)
符号 NO.	名称 DESCRIPTION	個数 QTY.	材 料 MATERIAL	仕 上 FINISH	備 考 REMARKS	
仕様書 (SPECIFICATION)	第 1 版 (ORIGINAL DATE)	25.Jul.2017	尺 度 (SCALE)	1:5	シ リーズ (SERIES)	SF7
JACS-1680	製 図 DR.		名 称 (TITLE)	SF7W008S1AR900		
一般差 (GENERAL TOLERANCE)	担 当 CHK.	T.NAKAMURA	 日本航空電子工業株式会社 JAPAN AVIATION ELECTRONICS INDUSTRY, LTD.			
寸法 (DIMENSION)	査 閲 APPD.	K.KUME				
角度 (ANGLES)	承 認 APPD.	M.SHIMADA				
単位 (UNIT): mm						
· ±0.8	×° ±		質 量 (MASS)			
·× ±0.4	×°× ±		図面番号 (DRAWING NO.)			
·×× ±0.1			SJ119210			
·××× ±			版数 (VER.)			
			1			

DCF-C-212H(12.08)

WISDOM承認 2017/09/28

SIZE A3

Mouser Electronics

Authorized Distributor

Click to View Pricing, Inventory, Delivery & Lifecycle Information:

[JAE Electronics:](#)

[SF7W008S1AR900](#)

Данный компонент на территории Российской Федерации

Вы можете приобрести в компании MosChip.

Для оперативного оформления запроса Вам необходимо перейти по данной ссылке:

<http://moschip.ru/get-element>

Вы можете разместить у нас заказ для любого Вашего проекта, будь то серийное производство или разработка единичного прибора.

В нашем ассортименте представлены ведущие мировые производители активных и пассивных электронных компонентов.

Нашей специализацией является поставка электронной компонентной базы двойного назначения, продукции таких производителей как XILINX, Intel (ex.ALTERA), Vicor, Microchip, Texas Instruments, Analog Devices, Mini-Circuits, Amphenol, Glenair.

Сотрудничество с глобальными дистрибьюторами электронных компонентов, предоставляет возможность заказывать и получать с международных складов практически любой перечень компонентов в оптимальные для Вас сроки.

На всех этапах разработки и производства наши партнеры могут получить квалифицированную поддержку опытных инженеров.

Система менеджмента качества компании отвечает требованиям в соответствии с ГОСТ Р ИСО 9001, ГОСТ РВ 0015-002 и ЭС РД 009

Офис по работе с юридическими лицами:

105318, г.Москва, ул.Щербаковская д.3, офис 1107, 1118, ДЦ «Щербаковский»

Телефон: +7 495 668-12-70 (многоканальный)

Факс: +7 495 668-12-70 (доб.304)

E-mail: info@moschip.ru

Skype отдела продаж:

moschip.ru

moschip.ru_4

moschip.ru_6

moschip.ru_9