

A

B

C

D

A

B

C

D

GENERAL CHARACTERISTICS AND ROHS INFORMATIONS:

SEE GS-12-447

NOTE-2: COMPATIBLE WITH NARROW AND WIDE BODY

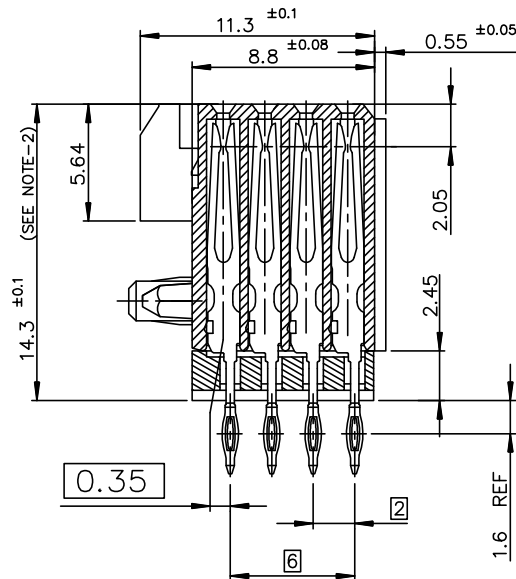
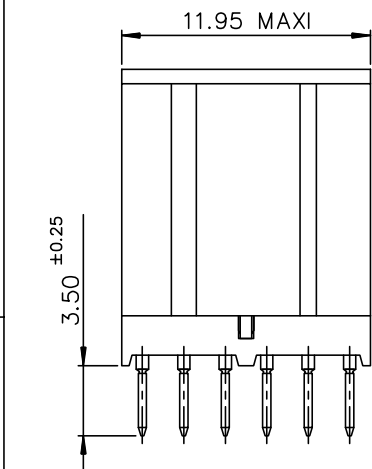
NOTE-3: PCB FINISH HOLE DIAMETER : SEE GS-12-447

NOTE-4: STANDARD PACKAGING IS IN TUBE ,BUT IF SUFFIX "P" IS ADDED IN P/N ,PACKAGING IS IN TRAYS ,BUT CONNECTOR MARKING IS WITHOUT "P"
Example: HM1FxxxxxxxH6PLF, marking: HM1FxxxxxxxH6LF

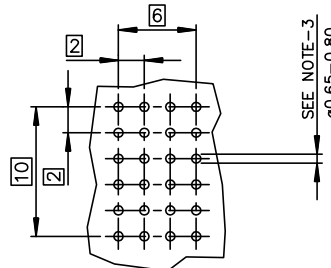
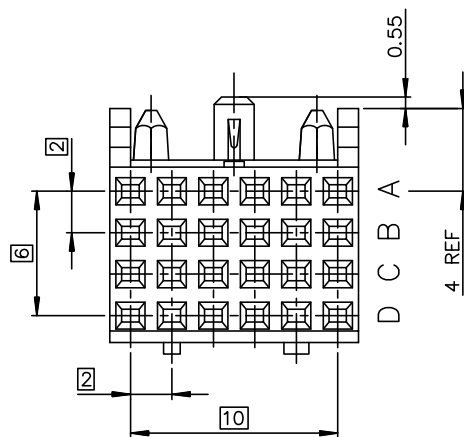
SPECIFIC DATAS:

Visual inspection : 100%

- Marking failures
- Housing material failures
- Spoilt housing
- Stained housing
- Broken contacts (twisted or loosen)



LAYOUT FOR P.C.B
scale : 2.5



△ PART NUMBER

HM1S41FER400H*(LF)

LF = FOR LEAD FREE PRODUCT

PLATING CODE:

6 = TELCORDIA CO

E = CUSTOMER SPECIAL, CONTACT

30u" GOLD SELECTIVE PLATING.

European Views

www.fciconnect.com		surface ISO 1302 ✓	tolerance std ISO 406 ISO 1101	projection mm
TOLERANCES UNLESS OTHERWISE SPECIFIED				
Dr	PERRICHOT	2001/01/26	ANGULAR	0.X ±0.1
Eng	LENOIR	2001/01/26	LINEAR	0.XX ±0.1
Chr	LEGARE	2001/01/26	0.XX ±2	0.XXX ±0.1
Appr	LEGARE	2001/01/26	Product family METRAL Spec ref -	
rev	ecn no	dr	date	
A	-	-	2001/01/26	
B	LS05-004	MLE	2005/02/22	
C	LS06-0095	LGO	2006/07/05	
D	LS06-0159	MLE	2006/10/24	
E	LS07-0266	MLE	2007/11/09	
F	DG09-0367	TER	2009-11-25	
-	-	-	-	
title METRAL FEM. 4 ROW STRAIGHT PRESS FIT PCB THICKNESS 2.4 mm MINIMUM		dwg no C-8626-1110	Rev. F	
catalog no		CUSTOMER		sheet 1 of 1



Copyright FCI.

Данный компонент на территории Российской Федерации

Вы можете приобрести в компании MosChip.

Для оперативного оформления запроса Вам необходимо перейти по данной ссылке:

<http://moschip.ru/get-element>

Вы можете разместить у нас заказ для любого Вашего проекта, будь то серийное производство или разработка единичного прибора.

В нашем ассортименте представлены ведущие мировые производители активных и пассивных электронных компонентов.

Нашей специализацией является поставка электронной компонентной базы двойного назначения, продукции таких производителей как XILINX, Intel (ex.ALTERA), Vicor, Microchip, Texas Instruments, Analog Devices, Mini-Circuits, Amphenol, Glenair.

Сотрудничество с глобальными дистрибьюторами электронных компонентов, предоставляет возможность заказывать и получать с международных складов практически любой перечень компонентов в оптимальные для Вас сроки.

На всех этапах разработки и производства наши партнеры могут получить квалифицированную поддержку опытных инженеров.

Система менеджмента качества компании отвечает требованиям в соответствии с ГОСТ Р ИСО 9001, ГОСТ РВ 0015-002 и ЭС РД 009

Офис по работе с юридическими лицами:

105318, г.Москва, ул.Щербаковская д.3, офис 1107, 1118, ДЦ «Щербаковский»

Телефон: +7 495 668-12-70 (многоканальный)

Факс: +7 495 668-12-70 (доб.304)

E-mail: info@moschip.ru

Skype отдела продаж:

moschip.ru

moschip.ru_4

moschip.ru_6

moschip.ru_9